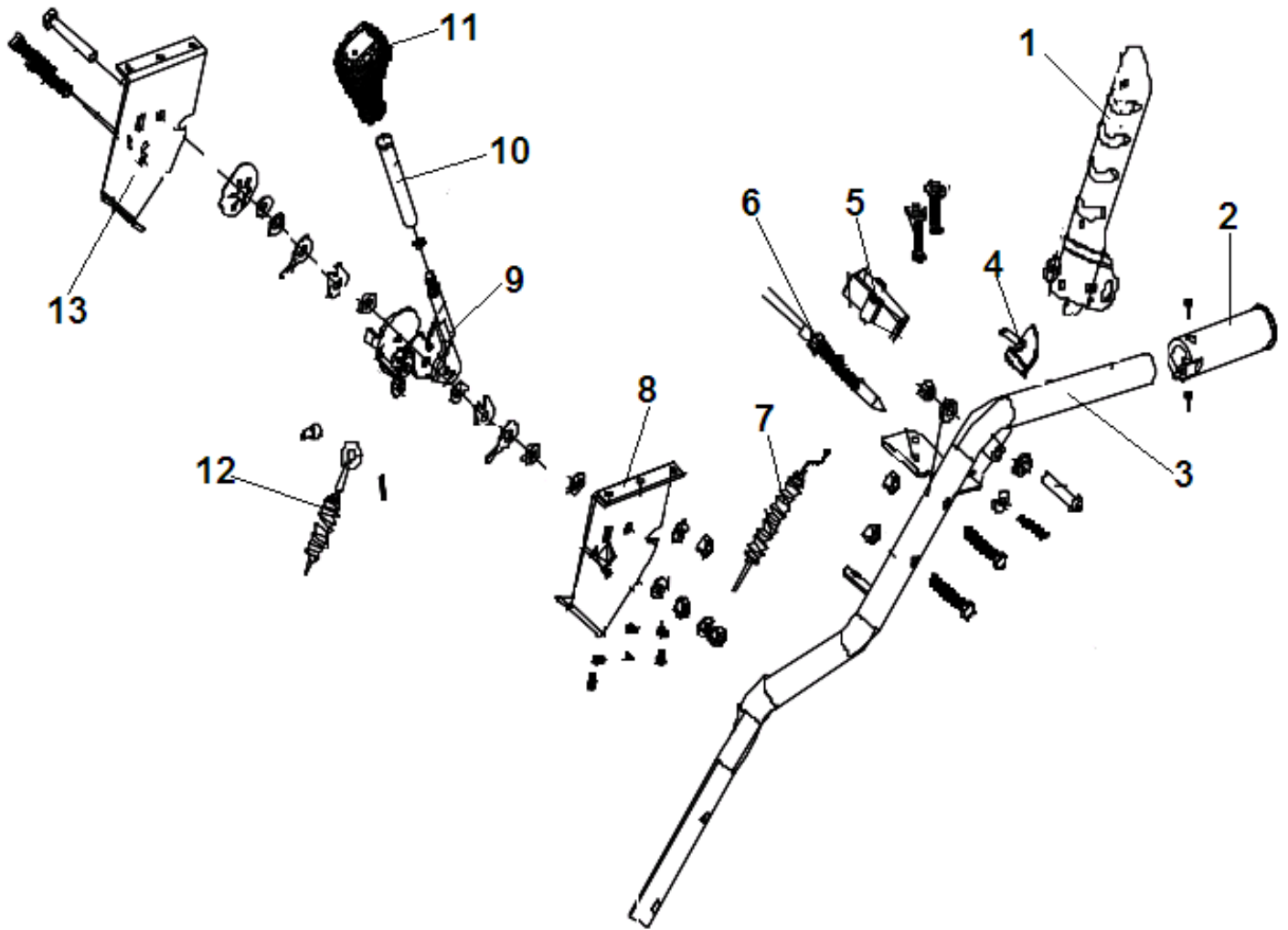
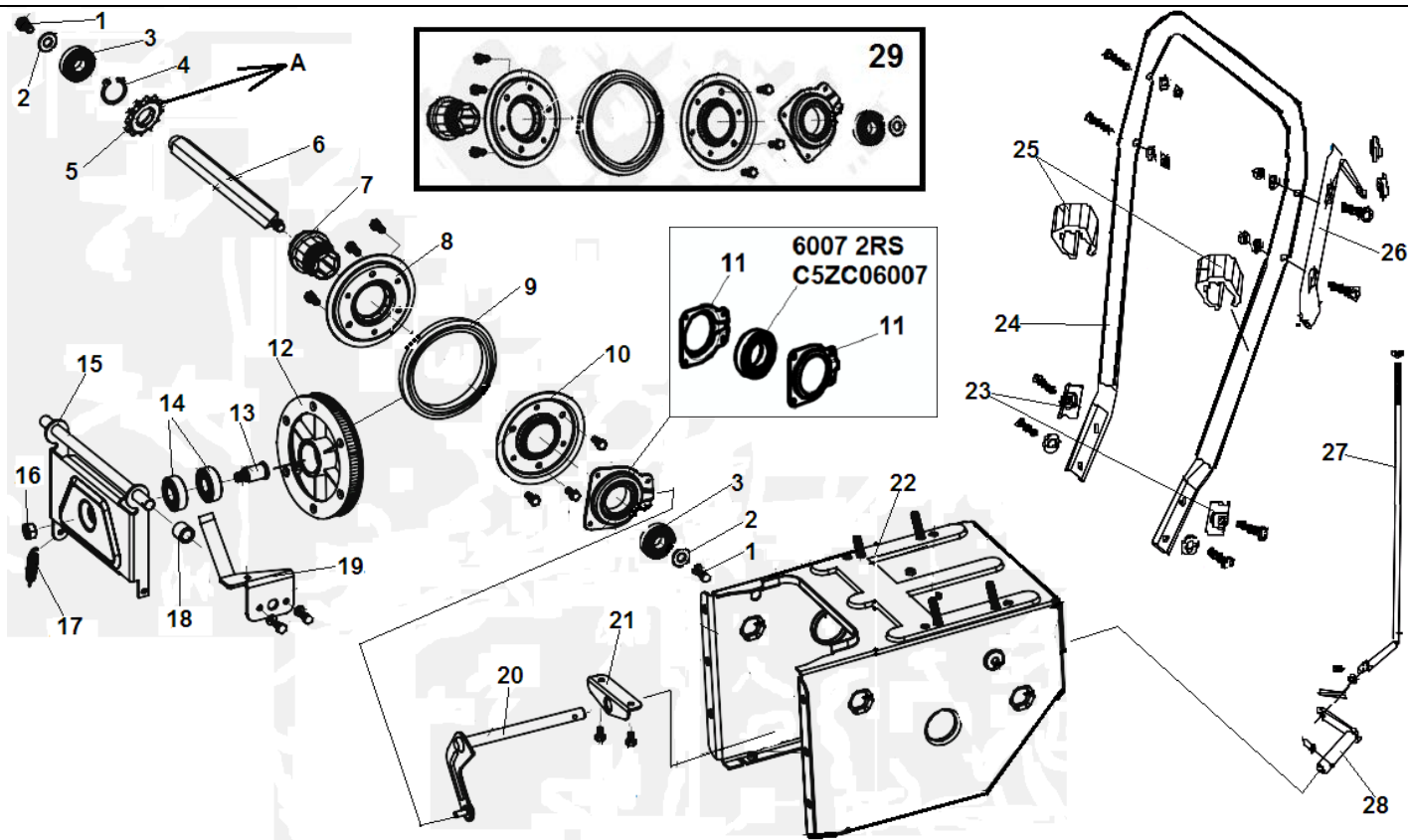


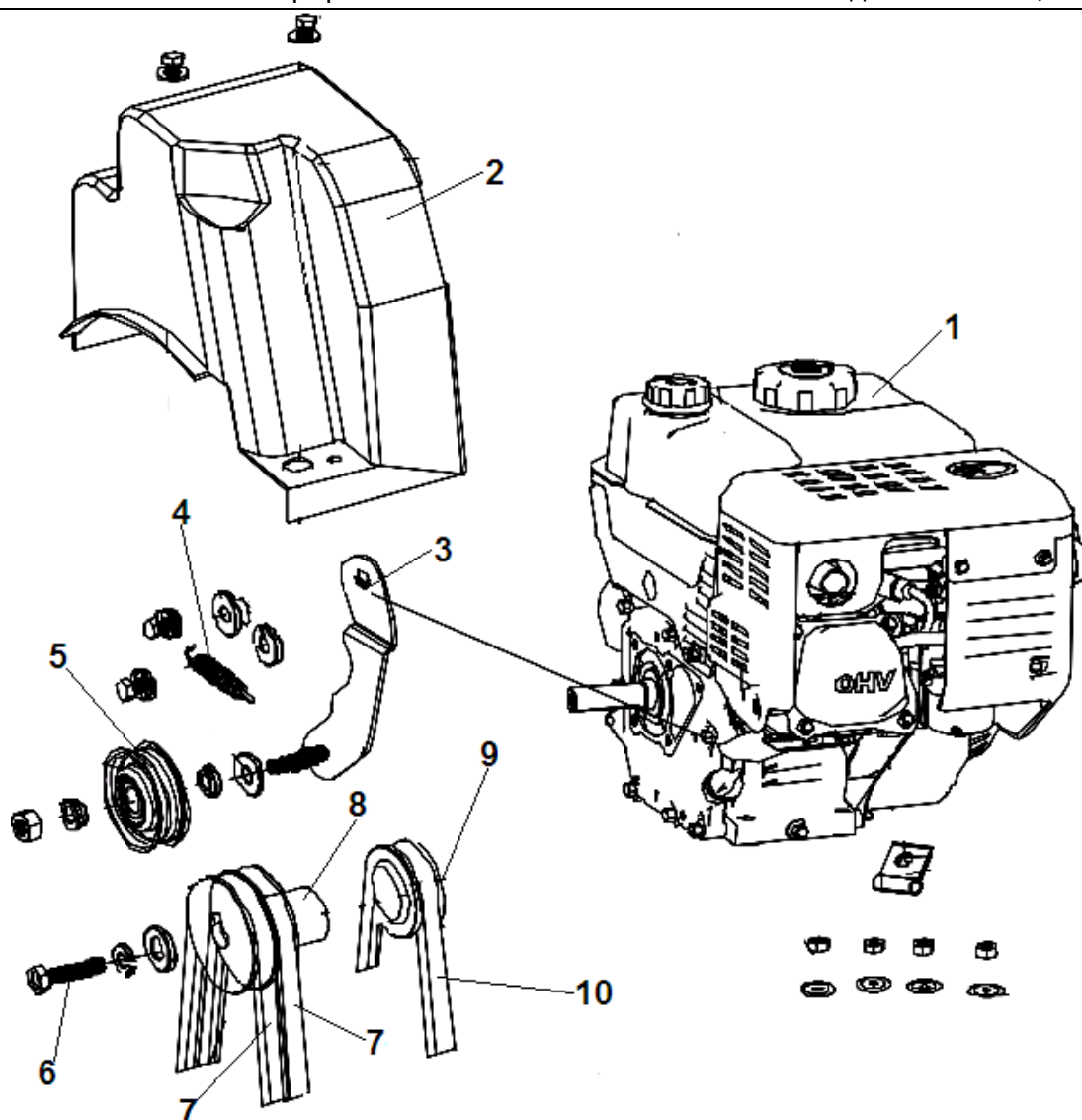
№	Артикул	Наименование	К-во	№	Артикул	Наименование	К-во
1	SX-11-008	Набалдашник рукоятки (с подогревом)	1	12	NF-001-4-02	Кронштейн крепления рычага правый	1
2	NF-002-R-B	Рукоятка рабочая правая	1	13	GPP6562C-01-07	Втулка крепления тяги рычага	1
3	2011-SX-11-031-2	Рычаг включения хода	1	14	GPP6562C-01-09	Пружина втулки	1
4	SJ-047-1	Накладка рычага хода	1	15	NF-001-8	Рычаг переключения передач	1
5	SX-11-36B-3	Трос включения хода	1	16	BE-4x12	Удлинитель рычага	1
6	NF-001-14-3	Пружина рычага хода	1	17	STG8062AE-26	Набалдашник рычага	1
7	11-SX-11-36K	Трос блокировки рычагов	1	18	NF-001-15	Зубчатый сектор	1
8	L-620NEW	Фара	1	19	NF-001-4-01	Кронштейн крепления рычага левый	1
9	STG8062AE-28	Кронштейн фары	1	20	NF-001-5	Стяжная панель рабочих рукояток	1
10	NF-010NEW	Панель управления	1	21	NJ-01	Болт шнека срезной	2
11	SA-011	Выключатель	2	22			



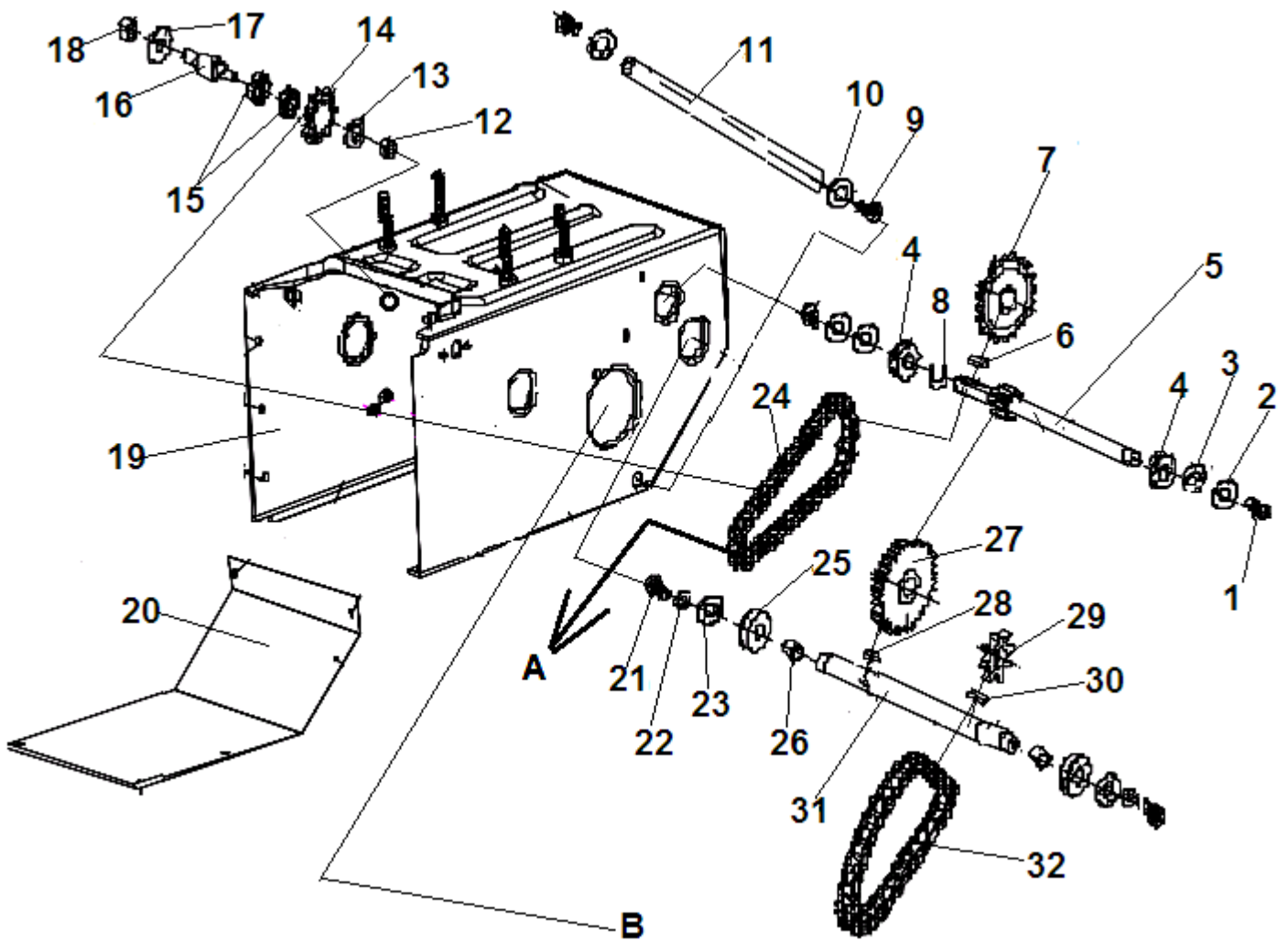
№	Артикул	Наименование	К-во	№	Артикул	Наименование	К-во
1	2011-SX-11-031-4	Рычаг включения шнека	1	8	NF-001-7	Кронштейн рычага левый	1
2	SX-11-008	Набалдашник рукоятки (с подогревом)	1	9	SJ-209	Рычаг управления козырьком желоба	1
3	NF-002-L-B	Рукоятка рабочая левая	1	10	NF-001-13	Удлинитель рычага	1
4	SJ-047-1	Накладка рычага шнека	1	11	STG8062AE-26	Набалдашник рычага	1
5	2012-KEY-04	Суппорт фиксатора троса блокировки рычагов	1	12	SX-11-36E	Трос изменения наклона выброса	1
6	11-SX-11-36K	Трос блокировки рычагов	1	13	NF-001-7-01	Кронштейн рычага правый	1
7	SX-11-036B-2	Трос включения шнека	1	14			



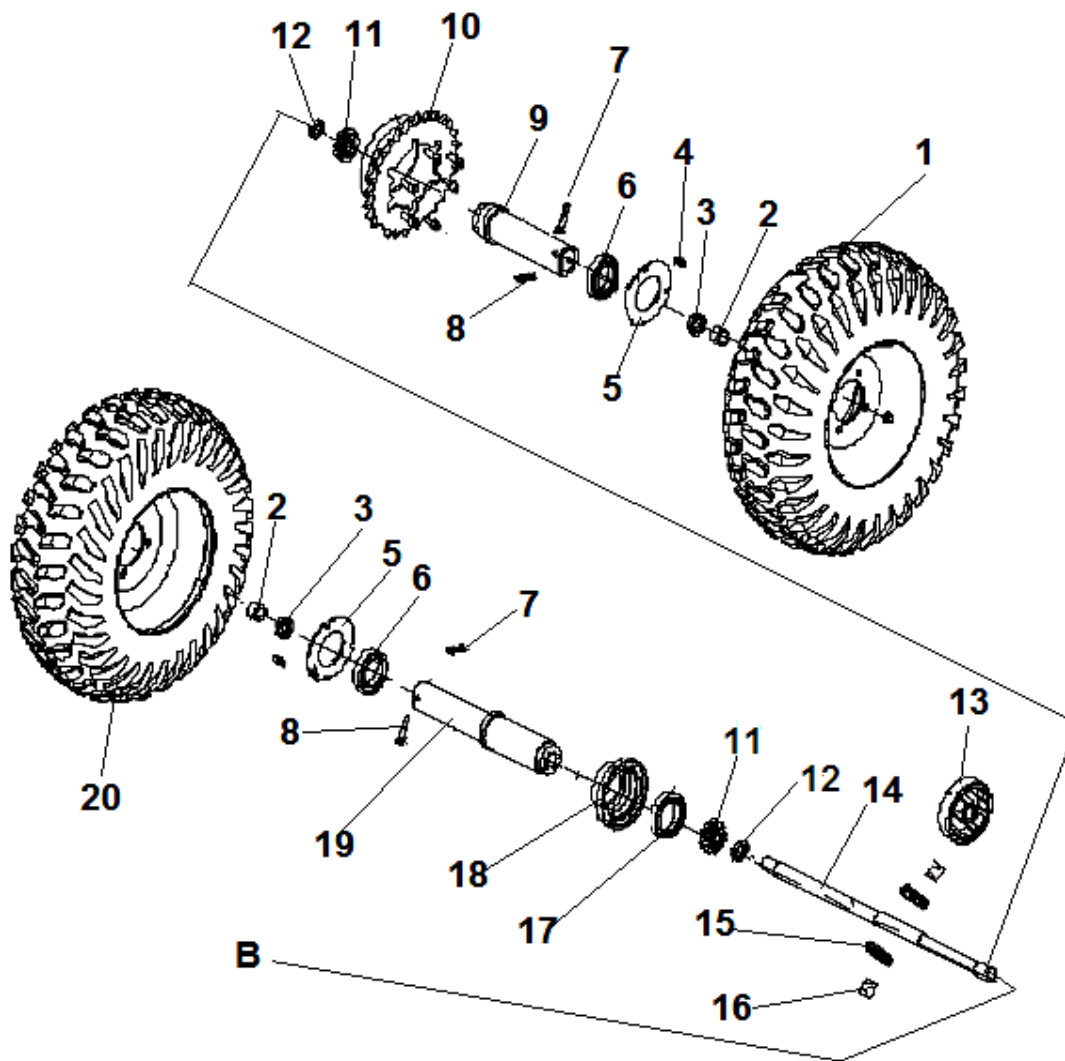
№	Артикул	Наименование	К-во	№	Артикул	Наименование	К-во
1	HFB-8x20	Болт М8х20	2	15	SJ-007	Кронштейн крепления шкива	1
2	FB-8x28x2	Шайба 8x28x2	2	16	NHLN-10	Гайка М10	1
3	KBE-6203	Подшипник 6203RS	2	17	SJ-035	Пружина	1
4	SR-17	Кольцо стопорное	2	18	AE-02-01-16	Втулка	1
5	SX-11-183	Звездочка вала фрикциона (Z10)	1	19	SX-11-149-2	Ограничитель ремня	1
6	AE-02-01-08	Вал шестигранный привода колеса фрикциона	1	20	AE-02-02-01	Рычаг включения диска фрикциона	1
7	SJ-013C	Втулка диска фрикциона	1	21	SX-11-148	Кронштейн крепления рычага	1
8	SJ-013AB	Корпус колеса фрикциона правая половина	1	22	AE-02-01-01	Корпус механизма привода колес	1
9	SJ-013D-14	Колесо фрикциона резиновое	1	23	FD-04-54	Накладка крепления рамы	2
10	SJ-013AC	Корпус колеса фрикциона левая половина	1	24	AE-02-02-10	Рама рабочих рукояток	1
11	SJ-013B	Корпус подшипника (одна половина) без подшипника	2	25	SSG5580A.23-01	Фиксатор троса	2
12	SJ-010	Шкив ремня привода хода	1	26	NF-19	Держатель рычага поворота желоба	1
13	SJ-010B	Вал шкива привода хода	1	27	NF-001-18	Тяга рычага переключения передач	1
14	BE-6203	Подшипник шкива 6203	2	28	AE-02-02-03	Поводок Г-образный тяги рычага включения передач	1
				29	ZZZ000S28998-22	Колесо фрикциона привода хода	1



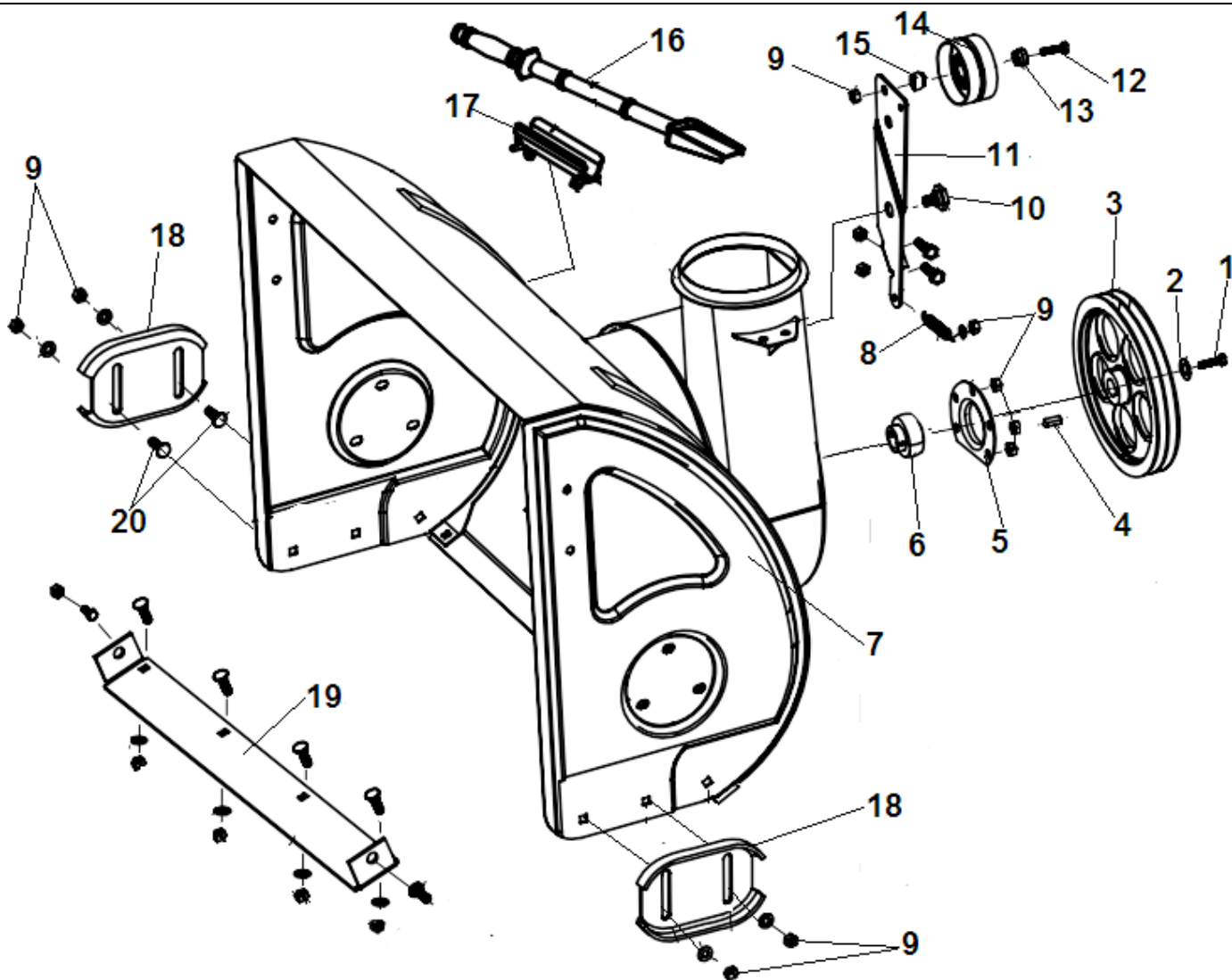
№	Артикул	Наименование	К-во	№	Артикул	Наименование	К-во
1		Двигатель	1	6	HS-8x35	Болт крепления шкива M8x35	1
2	STG1170-180	Кожух ремня	1	7	4LXA-960	Ремень привода шнека	2
3	SX-11-173	Кронштейн крепления ролика натяжения ремня	1	8	AE-02-04-10	Шкив ремня привода шнека	1
4	AE-02-01-19	Пружина кронштейна	1	9	SX-11-168B-14	Шкив ремня привода хода	1
5	SX-11-170	Ролик натяжения ремня	1	10	TB-5Mx825	Ремень привода хода	1



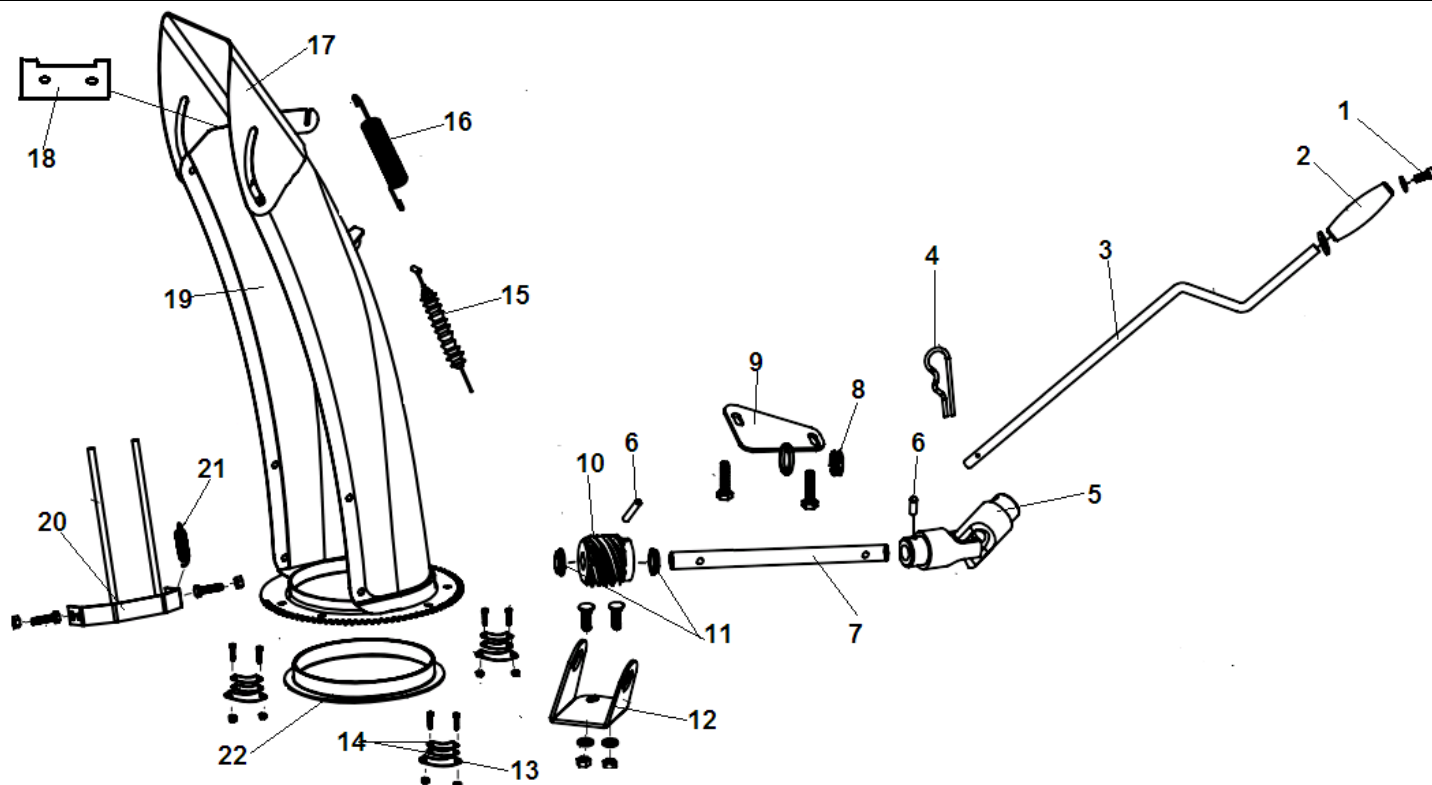
№	Артикул	Наименование	К-во	№	Артикул	Наименование	К-во
1	HS-6x18	Болт М6х18	2	17	FB-12x24x2	Шайба 12x24x2	1
2	SW-6	Шайба пружинная	2	18	NHLN-12	Гайка М12	1
3	FB-6x23x3	Шайба 6x23x3	2	19	AE-02-01-01	Корпус механизма привода колес	1
4	KBE-6202	Подшипник первичного вала 6202 со стопорным кольцом	2	20	AE-02-01-17	Защита корпуса	1
5	AE-02-01-09	Вал первичный привода колес	1	21	HFB-8x20	Болт М8х20	2
6	FK-A5x12	Шпонка 5x5x12	1	22	SW-8	Шайба пружинная	2
7	AE-02-01-10	Шестерня первичного вала	1	23	FB-8x28x2	Шайба 8x28x2	2
8	SR-15	Кольцо стопорное подшипника	2	24	C-08A-051	Цепь привода первичного вала	1
9	HS-10x16	Болт М10х16	2	25	KBE-6203	Подшипник 6203 со стопорным кольцом	2
10	FB-10x20x2	Шайба 10x20x2	2	26	SX-11-184	Втулка вторичного вала	2
11	AE-02-01-07-01	Вал стяжной для жесткости корпуса	1	27	AE-02-01-13	Шестерня вторичного вала	1
12	NHLN-10	Гайка М10	1	28	FK-A6x20	Шпонка 6x6x20	1
13	FB-10x20x2	Шайба 10x20x2	1	29	AE-02-01-12	Звездочка вторичного вала	1
14	AE-02-01-15	Шестерня натяжения цепи	1	30	FK-A5x18	Шпонка 5x5x18	1
15	BE-6001	Подшипник вала натяжения цепи	2	31	AE-02-01-11	Вал вторичный	1
16	AE-02-01-14	Вал звездочки натяжения цепи	1	32	C-10A-036	Цепь привода дифференциала	1



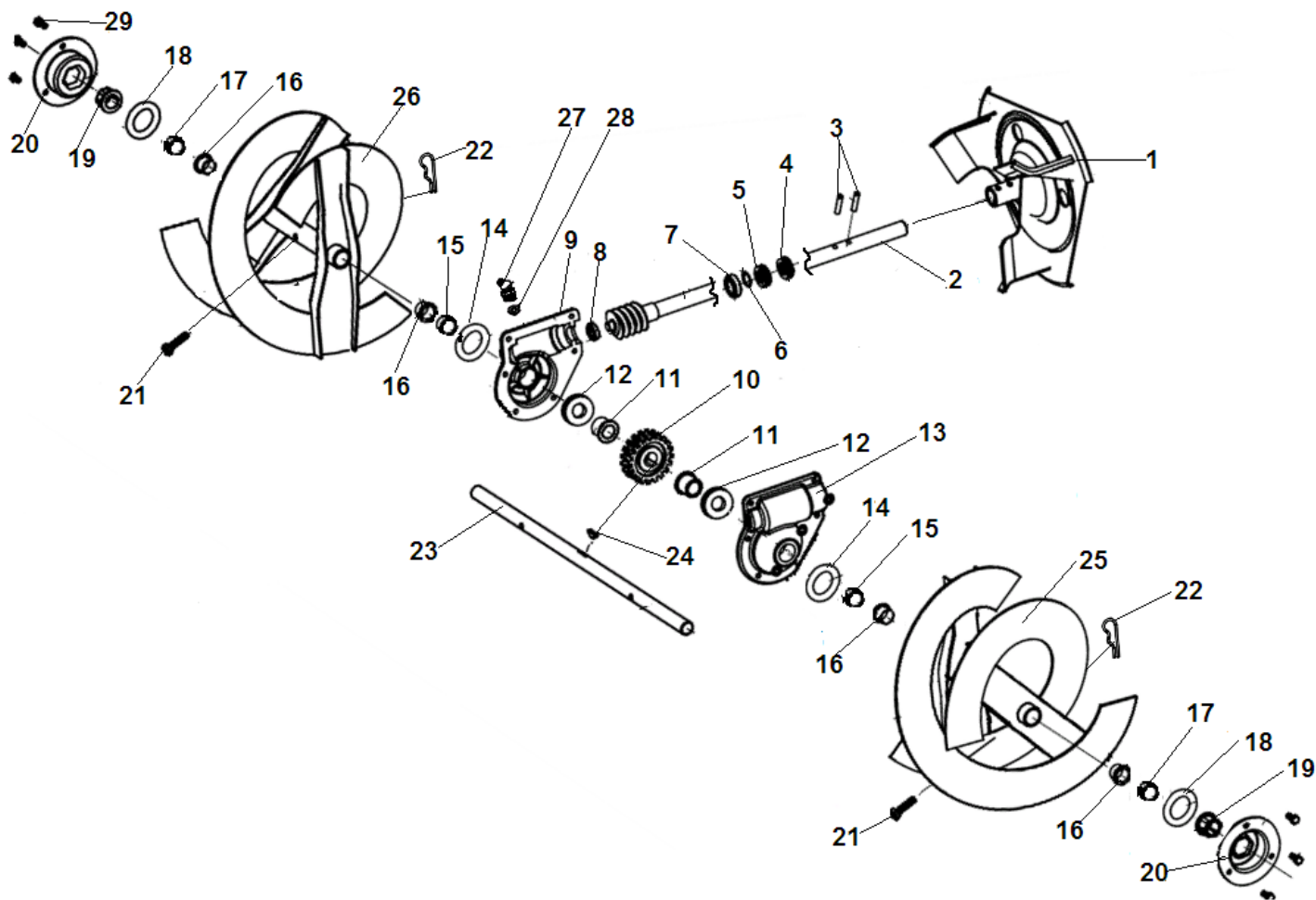
№	Артикул	Наименование	К-во	№	Артикул	Наименование	К-во
1	STG1170AE-02-04-05L	Колесо левое 15x6,5x7	1	11	GPG65500A-11-03-01	Шестерня дифференциала 13Z	2
2	AE-02-01-03	Втулка	2	12	GPG65500A-11-04	Втулка шестерни	2
3	BE-6804	Подшипник 6804	2	13	GPG65500A-11-03	Кронштейн шестерен дифференциала	1
4	ZHFB-6x12	Болт М6x12	14	14	GPG65500A-11-02	Вал дифференциала внутренний	1
5	GPG65500A-01-02-05	Крышка подшипника	2	15	GPG65500A-11-03-02	Шестерня дифференциала 12Z	2
6	BE-6009	Подшипник оси колес	2	16	GPG65500A-11-06	Палец шестерни	2
7	STG1170AE-02-04-35	Штифт	2	17	BE-6909	Подшипник 6909	1
8	NJ-02	Скоба	2	18	GPG65500A-11-01-02A	Крышка дифференциала	1
9	AE-02-01-04	Вал дифференциала левая половина	1	19	AE-02-01-05	Вал дифференциала правая половина	1
10	GPG65500A-11-01A	Звездочка привода дифференциала	1	20	STG1170AE-02-04-05R	Колесо правое 15x6,5x7	1



№	Артикул	Наименование	К-во	№	Артикул	Наименование	К-во
1	HS-8x20	Болт М8х20	1	11	SX-11-144	Кронштейн ролика натяжения ремней	1
2	FB-8x28x2	Шайба 8x28x2	1	12	HS-8x45	Болт М8х45	1
3	SX-11-140	Шкив привода шнека	1	13	SJ-008С	Втулка	1
4	FK-B6x20	Шпонка шкива 6x20	1	14	SJ-008	Ролик натяжения ремней привода шнеков	1
5	SJ-004	Корпус подшипника	1	15	SJ-008В	Прокладка ролика	1
6	BE-SB204	Подшипник сферический опорный вала редуктора	1	16	SJ-150	Лопатка для очистки желоба	1
7	28-SX-11-189L	Кожух шнеков	1	17	SJ-151	Кронштейн крепления лопатки	1
8	SJ-037	Пружина кронштейна	1	18	SJ-111	Полозок кожуха шнеков	2
9	NHLN-8	Гайка М8	18	19	SX-11-132	Накладка кожуха шнека	1
10	SJ-050	Болт крепления кронштейна	1	20	CB-8x18	Болт М8х18	4



№	Артикул	Наименование	К-во	№	Артикул	Наименование	К-во
1	HFB-6x16	Болт М6x16	1	12	SX-11-259-2	Кронштейн крепления червяка	1
2	SJ-018	Ручка рычага поворота желоба	1	13	SJ-021	Накладка крепления желоба нижняя	3
3	NF-SX-11-075-1	Рычаг поворота желоба	1	14	SJ-021B	Накладка крепления желоба верхняя	6
4	AE-02-01-20	Шплинт рычага	1	15	SX-11-36E	Трос наклона выброса	1
5	SX-11-257	Кардан соединительный	1	16	SJ-226	Пружина козырька желоба	1
6	OSP-4x16	Штифт	2	17	SX-11-105-1	Козырек желоба	1
7	SX-11-084-1	Удлинитель рычага	1	18	SX-11-400	Накладка желоба резиновая	1
8	SJ-239	Втулка кронштейна	1	19	SX-11-106-12	Желоб для выброса снега	1
9	SX-11-02-01-19	Кронштейн крепления рычага	1	20	SJ-012	Рассекатель снега	1
10	SX-11-255-2	Червяк рычага поворота желоба	1	21	SJ-036	Пружина рассекателя	1
11	SX-11-259-1	Шайба червяка	2	22	SJ-237	Кольцо уплотнительное желоба	1



№	Артикул	Наименование	К-во	№	Артикул	Наименование	К-во
1	SJ-001	Крыльчатка забора снега	1	16	SJ-019	Втулка шнека	12
2	SX-11-114	Вал редуктора	1	17	28-SX-11-300	Втулка между шнеками	4
3	FRP-6x30	Штифт 6x30	2	18	FB-19x38x1.5	Шайба 19x38x1,5	2
4	OS-32x20x6	Сальник вала редуктора 32x20x6	1	19	SJ-020	Втулка опорная вала шнека	2
5	BE-51104	Подшипник упорный вала редуктора	1	20	SJ-024	Корпус опорной втулки шнека	2
6	SJ-057	Шайба вала редуктора	1	21	NJ-01	Болт шнека срезной	6
7	BE-6904	Подшипник вала редуктора 6904	1	22	NJ-02	Шплинт срезного болта	6
8	BE-16001	Подшипник вала редуктора 16001	1	23	28-SX-11-134	Вал шнека 688 мм	1
9	SJ-101A	Корпус редуктора правая половина	1	24	WK-5x7,5x19	Шпонка шестерни редуктора 5x7,5x19	1
10	SJ-038	Шестерня редуктора	1	25	30-SX-11-125	Шнек правый	3
11	SJ-108-1	Втулка редуктора	2	26	30-SX-11-135	Шнек левый	3
12	OS-30x19x7	Сальник редуктора 30x19x7 на вал шнеков	2	27	RM-5HP	Шприц-масленка редуктора	1
13	SJ-101	Корпус редуктора левая половина	1	28	WG-10	Шайба	1
14	FB-19x38x0.6	Шайба 19x38x0,6	2	29	HS-8x10	Болт M8x10	6
15	28-SX-11-301	Втулка между редуктором и шнеком L=8мм		30			

Illustrated Parts List

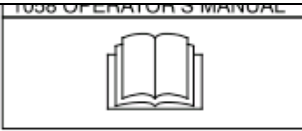
Model Series

25M100

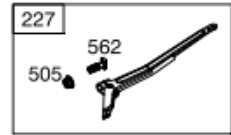
TYPE NUMBERS
0019 through 0115.

TABLE OF CONTENTS

Alternator	8
Blower Housing	5
Camshaft	2
Carburetor	4
Controls	8
Crankcase Cover	2
Crankshaft	2
Cylinder	2
Cylinder Head	3
Electrical Starter	8
Exhaust System	7
Flywheel	5
Fuel Supply	7
Gasket Sets	3
Governor Spring	8
Ignition	8
Lubrication	2
Operator's Manual	2
Piston/Rings/Connecting Rod	2
Rewind Starter	5
Shrouds	6
Warning Label	2



1036 EMISSIONS LABEL

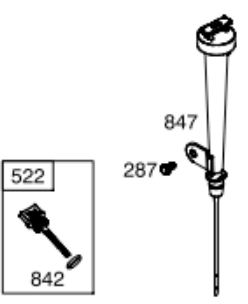


614

276A

616

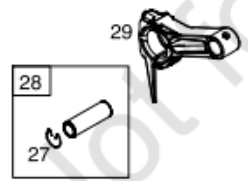
512



847

287

522
842

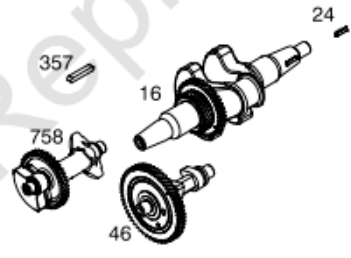
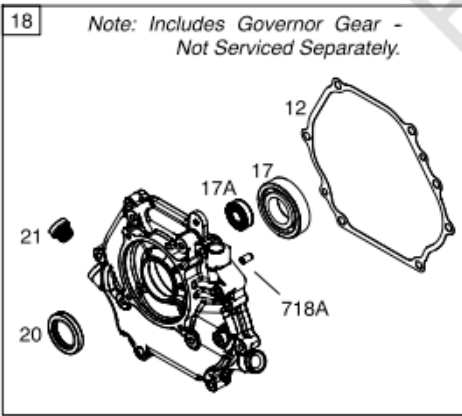
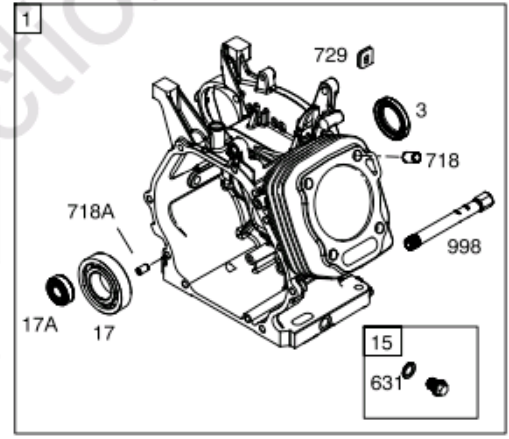


28
27

29



25
27 26

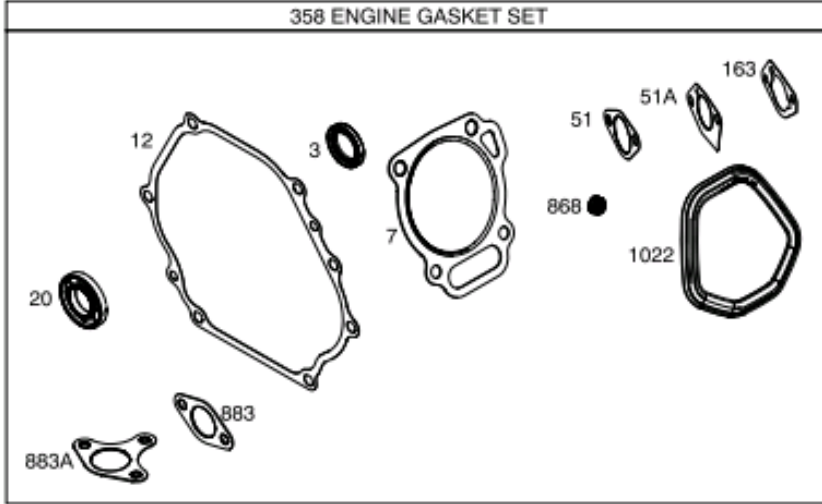


306

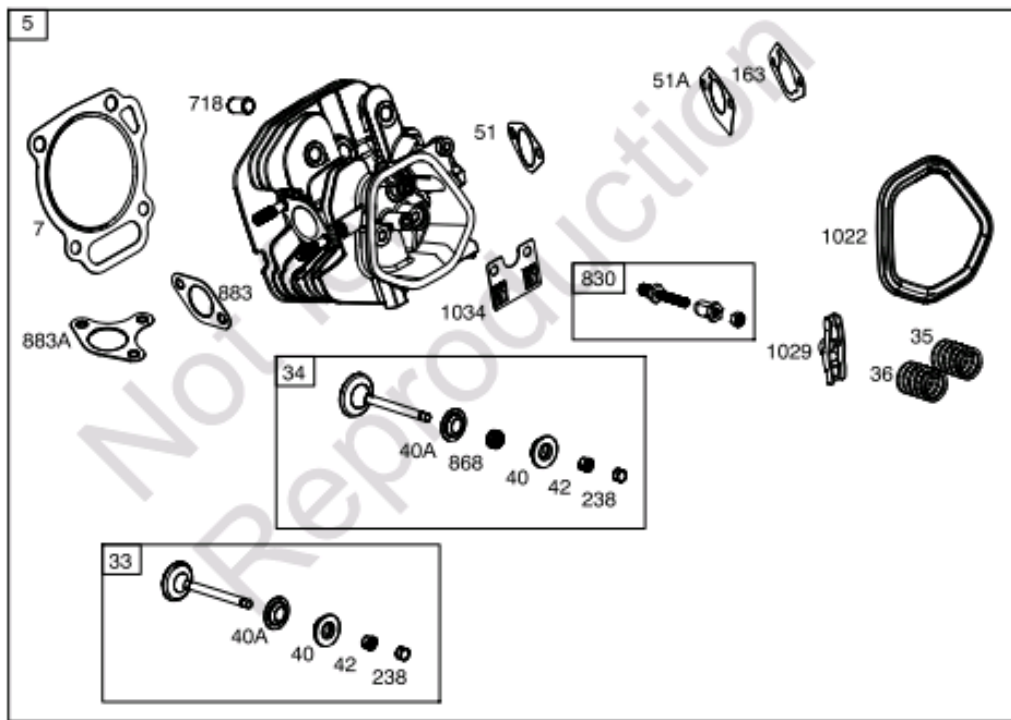
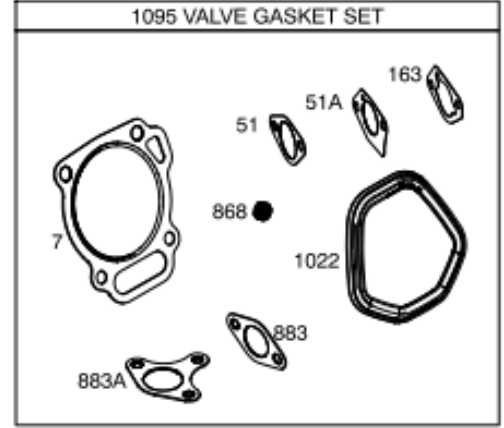
307

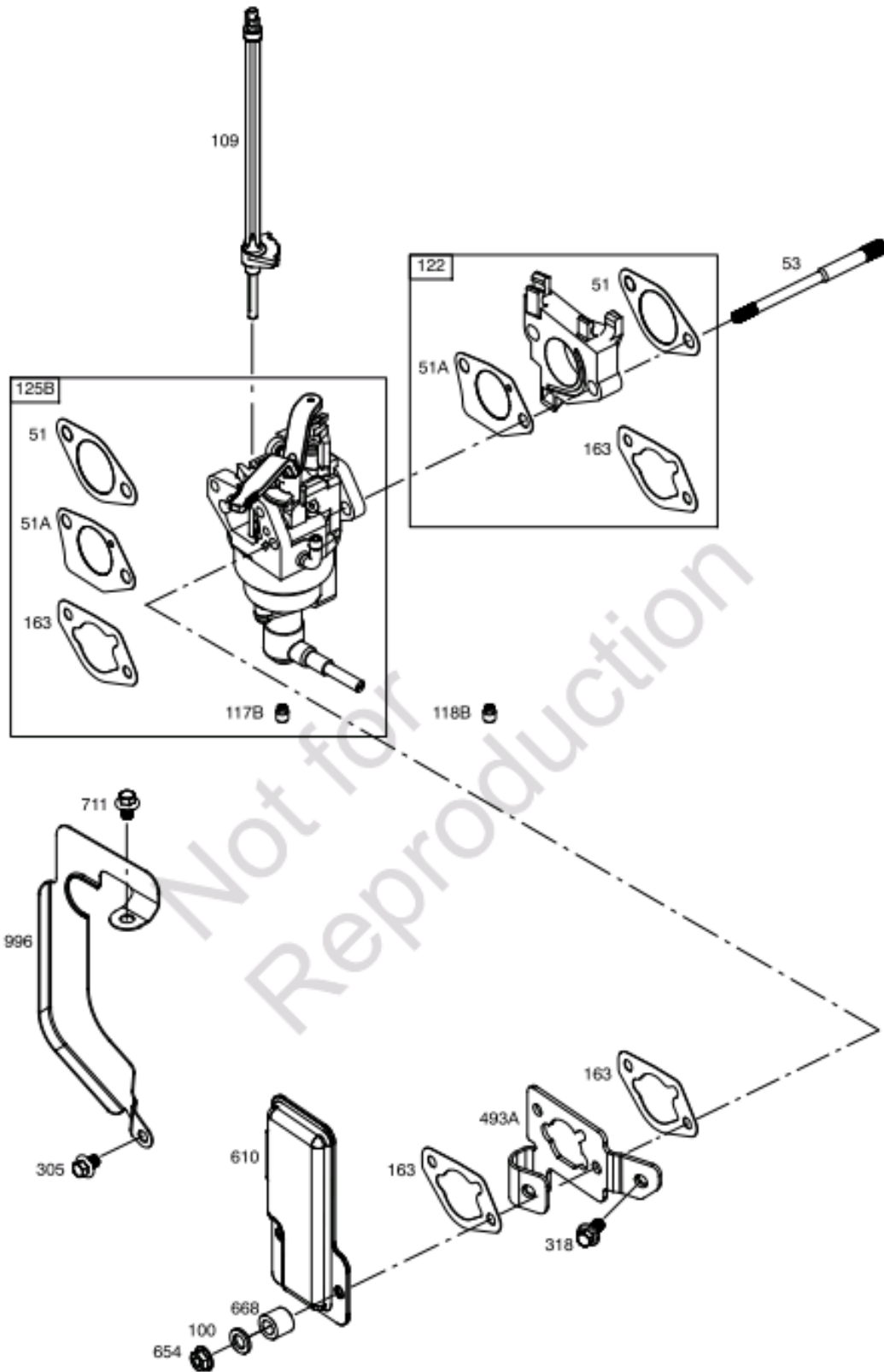
22

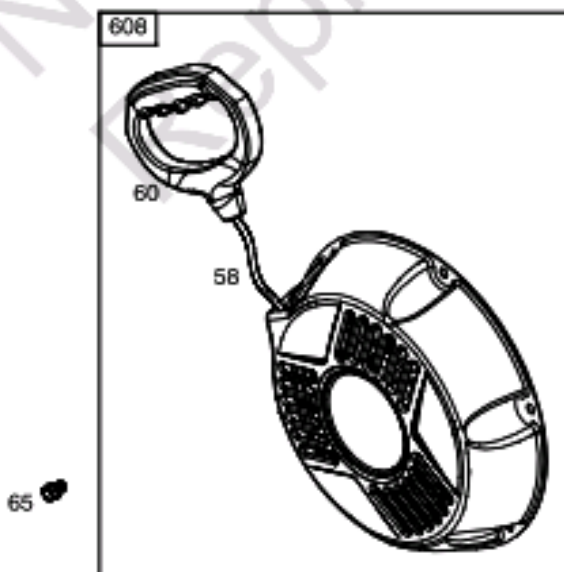
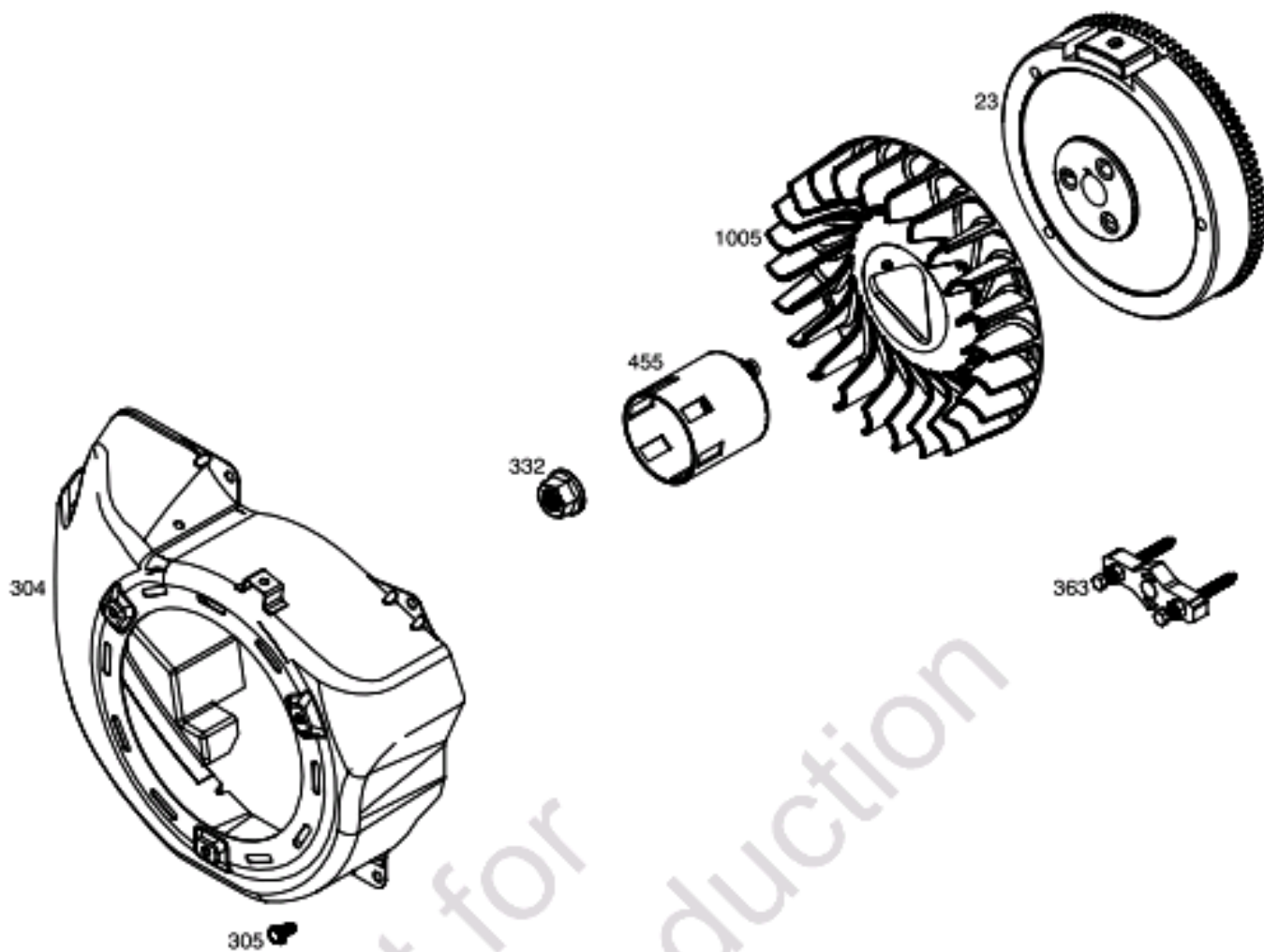
358 ENGINE GASKET SET

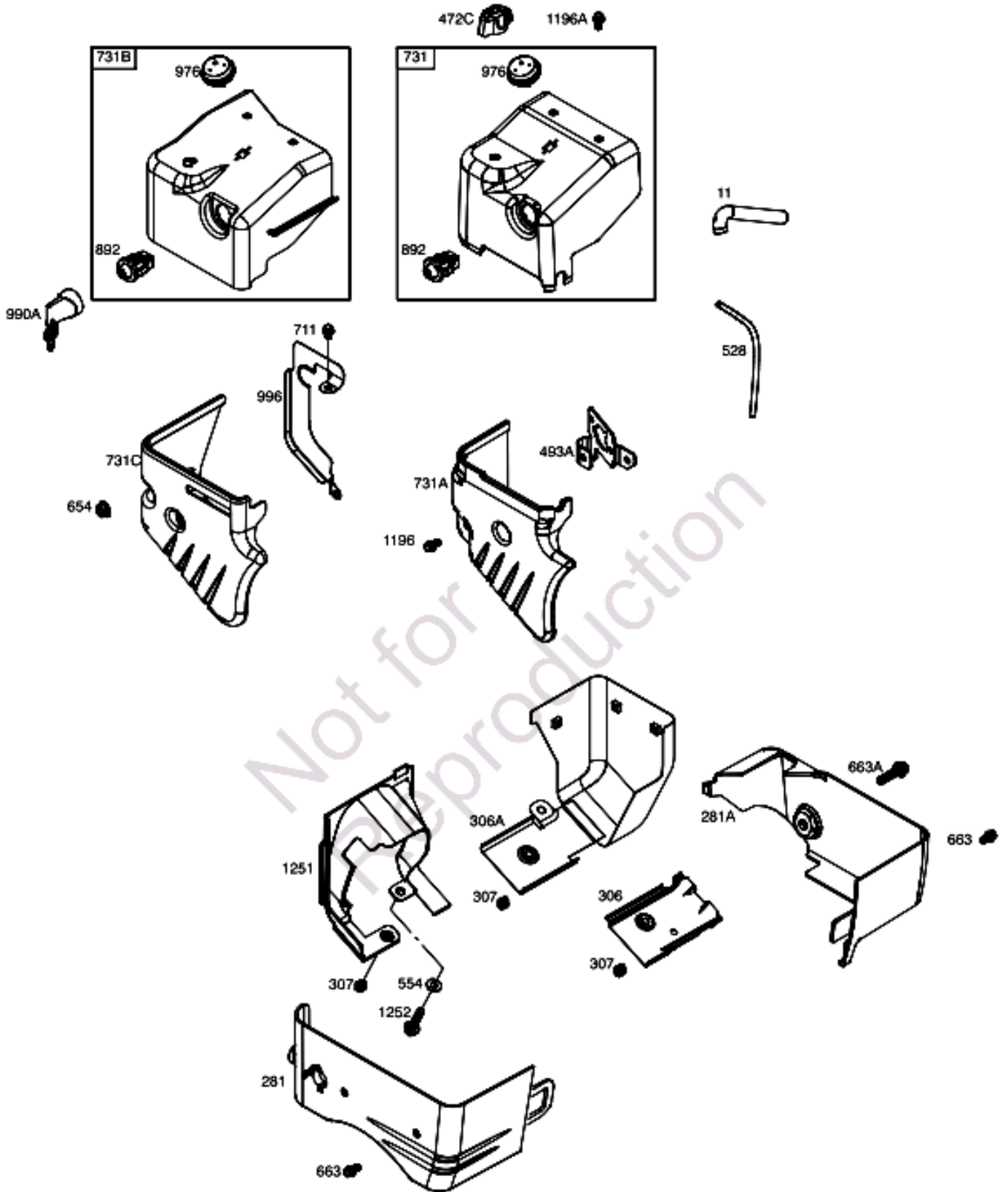


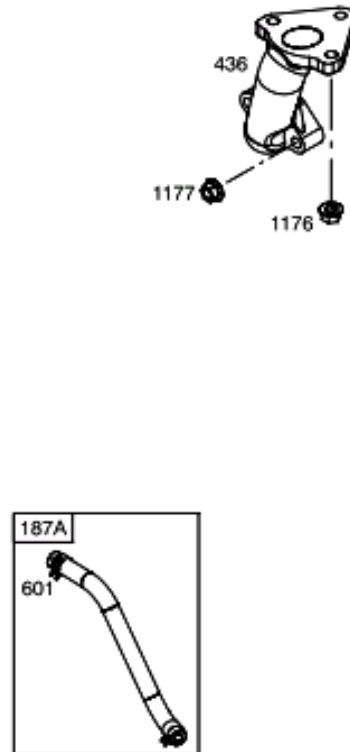
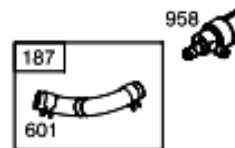
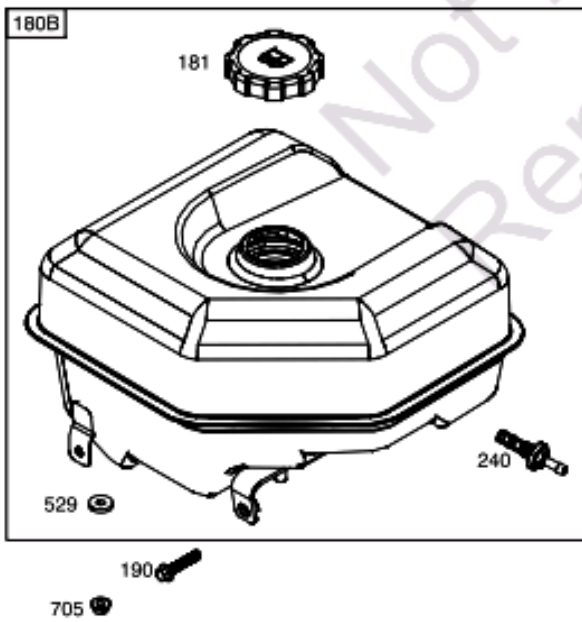
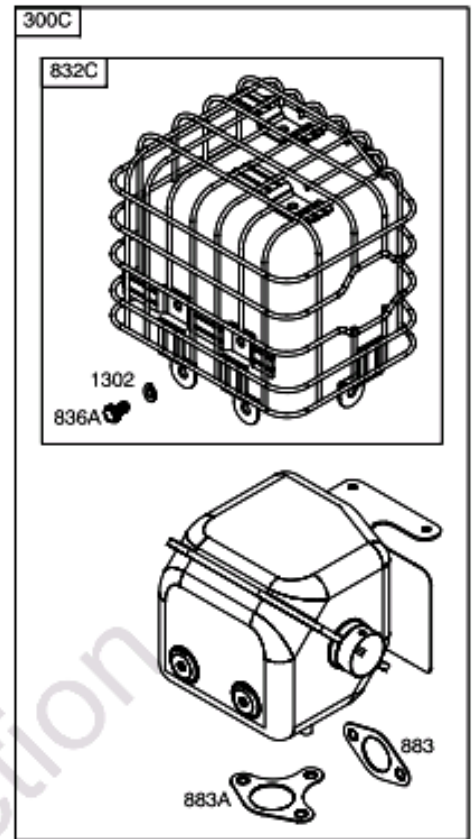
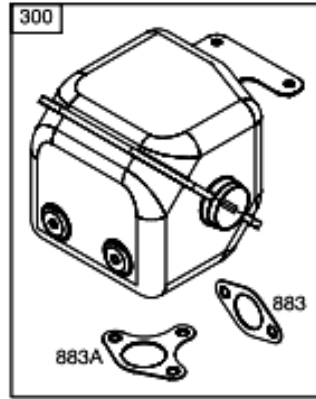
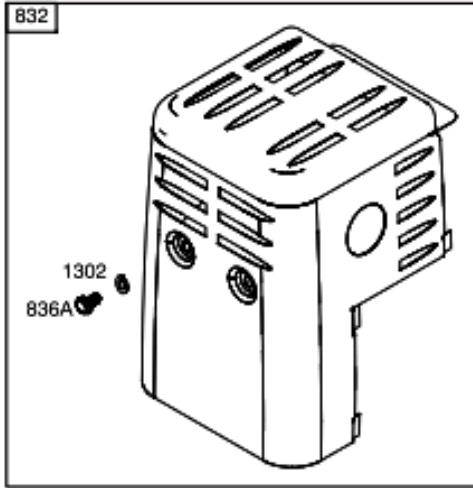
1095 VALVE GASKET SET

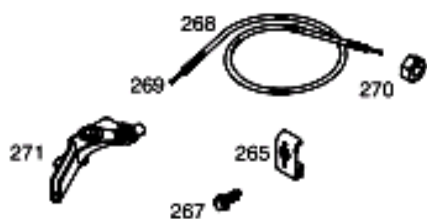
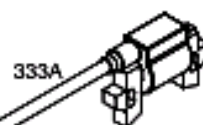
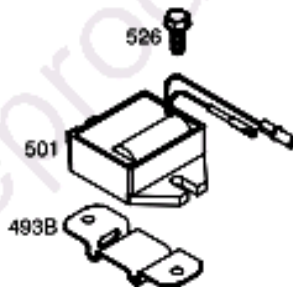
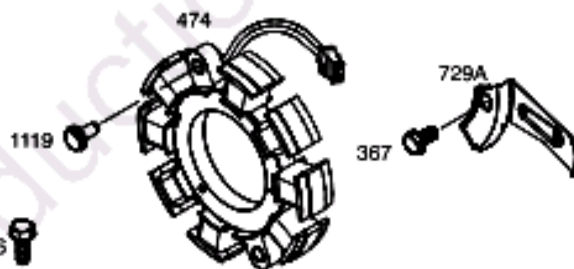
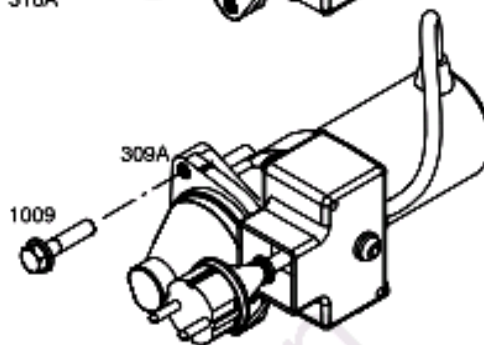
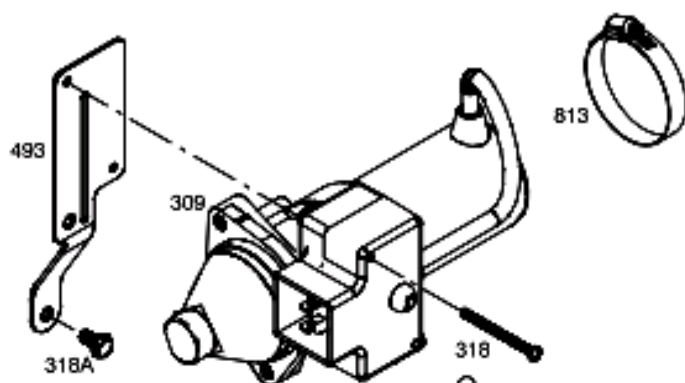
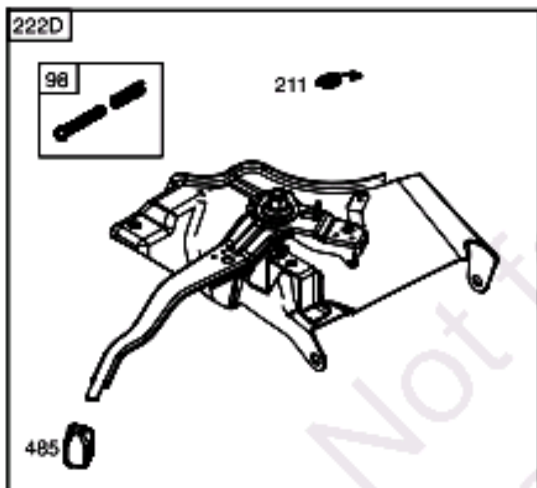
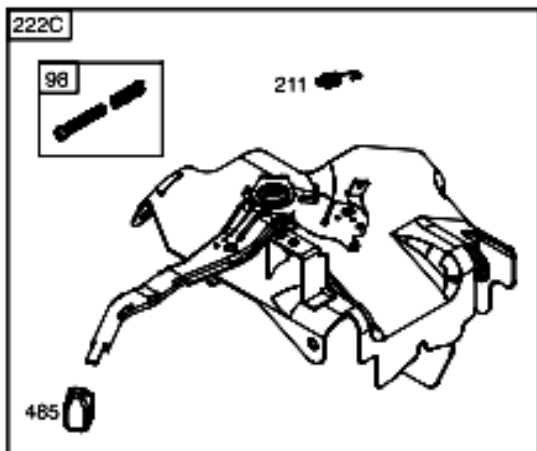












REF. NO.	PART NO.	DESCRIPTION	REF. NO.	PART NO.	DESCRIPTION	REF. NO.	PART NO.	DESCRIPTION
1	799808	Cylinder Assembly	24	797812	Key-Flywheel	53	591841	Stud
3	797766	Seal-Oil (Magneto Side)	25	799535	Piston Assembly (Standard)			(Carburetor)
5	799801	Head-Cylinder			----- Note -----			----- Note -----
7	799534	Gasket-Cylinder Head			799536 Piston			591841 Stud
11	799930	Tube-Breather			Assembly			(Carburetor)
12	797789	Gasket-Crankcase			(.010" Oversize)			(Used After Code Date
13	797791	Screw (Cylinder Head)			799537 Piston			12030500)
15	797793	Plug-Oil Drain			Assembly			Used on Type No(s).
16	799842	Crankshaft Used on Type No(s). 0019, 0110, 0114.	26	799538	(.020" Oversize)			0019.
		----- Note -----			Ring Set			591841 Stud
		591097 Crankshaft			(Standard)			(Carburetor)
		Used on Type No(s). 0112, 0113.			----- Note -----			(Used After Code Date
		591096 Crankshaft			799539 Ring Set			12050100)
		Used on Type No(s). 0111, 0115.			(.010" Oversize)			Used on Type No(s).
17	797765	Bearing-Ball (Crankshaft)	27	797803	Lock-Piston Pin			0110, 0111.
17A	797764	Bearing-Ball (Counterweight)	28	797799	Pin-Piston			799804 Stud
18	799812	Cover-Crankcase (Includes Governor Gear - Not Serviced Separately)	29	797804	Rod-Connecting			(Carburetor)
20	797766	Seal-Oil (PTO Side)	33	797778	Valve-Exhaust			(Used Before Code
21	799857	Cap-Oil Fill	34	797777	Valve-Intake			Date 12030600)
22	797795	Screw (Crankcase Cover/Sump)	35	797780	Spring-Valve (Intake)			Used on Type No(s).
23	799926	Flywheel Used on Type No(s). 0019, 0110, 0114, 0115.	36	797780	Spring-Valve (Exhaust)			0019.
		----- Note -----	40	797781	Retainer-Valve			799804 Stud
		591095 Flywheel	40A	797782	Retainer-Valve			(Carburetor)
		Used on Type No(s). 0111, 0112, 0113.	42	797783	Keeper-Valve	58	691921	Rope-Starter
			45	797786	Tappet-Valve			(Cut to Required
			46	797851	Camshaft	60	699334	Grip-Starter Rope
			51	797845	Gasket-Intake			Used on Type No(s).
			51A	797755	Gasket-Intake			0019, 0110, 0111,
								0012, 0113, 0114,
								0115.
						65	799923	Screw
								(Rewind Starter)
						98	799928	Kit-Idle Speed
								(High Speed
								Adjustment)
						100	591000	Washer
								(Carburetor)
						109	799803	Shaft-Choke

REF. NO.	PART NO.	DESCRIPTION	REF. NO.	PART NO.	DESCRIPTION	REF. NO.	PART NO.	DESCRIPTION
117B	591553	Jet-Main (Standard)	211	799927	Spring-Governed Idle	281	799792	Panel-Control
118B	591554	Jet-Main (High Altitude)	222C	799827	Bracket-Control (Used Before Code Date 12030600)	281A	799793	Panel-Control
122	799961	Spacer-Carburetor			Used on Type No(s). 0019.	287	710023	Screw (Dipstick Tube)
125B	799802	Carburetor				300	799799	Muffler-Exhaust (Used Before Code Date 12030600)
163	797756	Gasket-Air Cleaner			----- Note -----			Used on Type No(s). 0019.
180B	799782	Tank-Fuel			799827 Bracket-Control			----- Note -----
181	794641	Cap-Fuel Tank			(Used Before Code Date 12050200)			799799 Muffler-Exhaust (Used Before Code Date 12041700)
187	799784	Line-Fuel (Formed Hose)			Used on Type No(s). 0110, 0111.			Used on Type No(s). 0110.
187A	799785	Line-Fuel (Formed Hose)						799799 Muffler-Exhaust (Used Before Code Date 12050200)
188	798618	Screw (Control Bracket)	222D	591857	Bracket-Control (Used on Type No(s). 0112, 0113, 0114, 0115.			Used on Type No(s). 0111.
190	590997	Screw (Fuel Tank)			----- Note -----			799799 Muffler-Exhaust (Used Before Code Date 12050200)
202	797810	Link-Mechanical Governor			591857 Bracket-Control (Used After Code Date 12030500)			Used on Type No(s). 0111.
209	797843	Spring-Governor (Used on Type No(s). 0112, 0113, 0114, 0115.			Used on Type No(s). 0019.	300C	591837	Muffler-Exhaust (Used on Type No(s). 0112, 0113, 0114, 0115.
		----- Note -----			591857 Bracket-Control (Used After Code Date 12050100)			----- Note -----
		797843 Spring-Governor (Carburetor) (Used After Code Date 12030500)			Used on Type No(s). 0110, 0111.			591837 Muffler-Exhaust (Used After Code Date 12030500)
		Used on Type No(s). 0019.	227	799924	Lever-Governor Control			Used on Type No(s). 0019.
		797843 Spring-Governor (Carburetor) (Used After Code Date 12050100)	232	797809	Spring-Governor Link			591837 Muffler-Exhaust (Used After Code Date 12041600)
		Used on Type No(s). 0110, 0111.	238	797784	Cap-Valve			Used on Type No(s). 0110.
		799932 Spring-Governor (Carburetor) (Used Before Code Date 12030600)	240	797346	Filter-Fuel			591837 Muffler-Exhaust (Used After Code Date 12050100)
		Used on Type No(s). 0019.	265	691024	Clamp-Casing (Casing Clamp)			Used on Type No(s). 0111.
		799932 Spring-Governor (Carburetor) (Used Before Code Date 12050200)	267	699492	Screw			591837 Muffler-Exhaust (Used After Code Date 12050100)
		Used on Type No(s). 0110, 0111.	268	691025	Casing-Control Wire (Cut To Required Length)			Used on Type No(s). 0111.
			269	691026	Wire-Control (Cut To Required Length)			591837 Muffler-Exhaust (Used After Code Date 12050100)
			270	691027	Nut (Control Wire Casing)			Used on Type No(s). 0111.
			271	691028	Lever-Control	304	799920	Housing-Blower
			276	797847	Washer-Sealing (Rocker Cover)	305	710023	Screw (Blower Housing)
			276A	797806	Washer-Sealing (Governor Crank)	306	797749	Shield-Cylinder
						306A	591839	Shield-Cylinder

REF. NO.	PART NO.	DESCRIPTION	REF. NO.	PART NO.	DESCRIPTION	REF. NO.	PART NO.	DESCRIPTION
307	798618	Screw (Cylinder Shield)	505	690939	Nut (Governor Control Lever)	731	799790	Hood-Snow (Used Before Code Date 12030600)
309	799813	Motor-Starter Used on Type No(s). 0019, 0110, 0111, 0112.	512	591863	Hose-Oil Drain			Used on Type No(s). 0019.
309A	591864	Motor-Starter Used on Type No(s). 0113, 0114, 0115.	522	799941	Plug-Dipstick/Fill			----- Note ----- 799790 Hood-Snow (Used Before Code Date 12050200)
318	799814	Screw (Mounting Bracket)	526	690297	Screw (Regulator)			Used on Type No(s). 0110, 0111.
318A	798618	Screw (Mounting Bracket)	528	799918	Hose-Primer	731A	799791	Hood-Snow (Used Before Code Date 12030600)
332	797811	Nut (Flywheel)	529	799933	Grommet (Fuel Tank)			Used on Type No(s). 0019.
333A	798616	Armature-Magneto Used on Type No(s). 0019, 0110, 0111, 0112, 0113, 0114, 0115.	554	590999	Washer (Snow Shield)			----- Note ----- 799791 Hood-Snow (Used Before Code Date 12050200)
334	797655	Screw (Magneto Armature)	562	797230	Bolt (Governor-Control Lever)			Used on Type No(s). 0110, 0111.
337	696202	Plug-Spark	601	791850	Clamp-Hose	731B	591843	Hood-Snow ----- Note ----- 591843 Hood-Snow (Used After Code Date 12030500)
357	590960	Key-Drive Pulley	608	799779	Starter-Rewind Used on Type No(s). 0019, 0110, 0111, 0112, 0113, 0114, 0115.			Used on Type No(s). 0019.
358	799952	Gasket Set-Engine	610	799805	Arrester-Intake			591843 Hood-Snow (Used After Code Date 12050100)
363	19203	Puller-Flywheel	614	797229	Pin-Cotter	731C	591842	Hood-Snow ----- Note ----- 591842 Hood-Snow (Used After Code Date 12030500)
367	798618	Screw (Wire Clip)	616	797805	Crank-Governor			Used on Type No(s). 0110, 0111.
383	19605s	Wrench-Spark Plug	631	797794	Washer (Oil Drain Plug)			----- Note ----- 591842 Hood-Snow (Used After Code Date 12050100)
436	799796	Manifold-Exhaust	635A	797685	Boot-Spark Plug Used on Type No(s). 0019, 0110, 0111, 0112, 0113, 0114, 0115.			Used on Type No(s). 0110, 0111.
455	799780	Cup-Flywheel	654	690939	Nut (Carburetor)			----- Note ----- 591842 Hood-Snow (Used After Code Date 12030500)
472C	791948	Knob-Choke Shaft	663	799846	Screw (Control Panel)			Used on Type No(s). 0110, 0111.
474	799843	Alternator Used on Type No(s). 0019, 0110, 0114, 0115.	663A	590997	Screw (Control Panel)			----- Note ----- 591842 Hood-Snow (Used After Code Date 12030500)
		----- Note ----- 591094 Alternator Used on Type No(s). 0111, 0112, 0113.	668	591840	Spacer			Used on Type No(s). 0019.
485	695755	Knob-Control	705	590965	Nut (Fuel Tank)			591842 Hood-Snow (Used After Code Date 12050100)
493	799815	Bracket-Mounting	711	798618	Screw (Carburetor Shield)			Used on Type No(s). 0110, 0111.
493A	799806	Bracket-Mounting	718	797792	Pin-Locating (Cylinder Head)			----- Note ----- 591842 Hood-Snow (Used After Code Date 12050100)
493B	691177	Bracket-Mounting	718A	797761	Pin-Locating (Crankcase Cover)			Used on Type No(s). 0110, 0111.
501	698315	Regulator Used on Type No(s). 0111, 0112, 0113.	729	797750	Clip-Wire	758	797852	Counterweight
			729A	799844	Clip-Wire			

REF. NO.	PART NO.	DESCRIPTION	REF. NO.	PART NO.	DESCRIPTION	REF. NO.	PART NO.	DESCRIPTION
789	799789	Harness-Wiring Used on Type No(s). 0019, 0110, 0111, 0112, 0113, 0114, 0115.	914	797848	Screw (Rocker Cover)	1058	279903	Manual-Operator's
813	590392	Clamp	958	698180	Valve-Fuel Shut Off (Plastic)	1095	799953	Gasket Set-Valve
830	798954	Stud-Rocker Arm	976	793382	Primer-Carburetor	1119	799845	Screw (Alternator)
832	799800	Guard-Muffler	990A	798177	Key Set	1176	799798	Nut (Exhaust Manifold)
832C	591838	Guard-Muffler	996	591844	Shield-Carburetor	1177	590965	Nut (Muffler)
836A	798618	Screw (Muffler Guard)	998	799809	Pipe-Oil	1196	799846	Screw (Snow Hood)
842	797327	Seal-O Ring (Dipstick Tube)	1005	797748	Fan-Flywheel	1196A	799919	Screw (Snow Hood)
847	799810	Dipstick/Tube Assembly	1009	797776	Screw (Starter Motor)	1251	799794	Shield-Snow
868	797854	Seal-Valve (Intake)	1022	797846	Gasket-Rocker Cover	1252	591440	Screw (Snow Shield)
883	797770	Gasket-Exhaust	1023	799778	Cover-Rocker Arm	1302	590457	Washer (Muffler Guard)
883A	799797	Gasket-Exhaust	1026	797785	Rod-Push	1319	794467	Label-Warning
892	798182	Switch-Key	1029	797779	Arm-Rocker	1319A	797669	Label-Warning
			1034	797787	Guide-Push Rod			
			1036		Label-Emissions (Available From A Briggs & Stratton Authorized Dealer)			