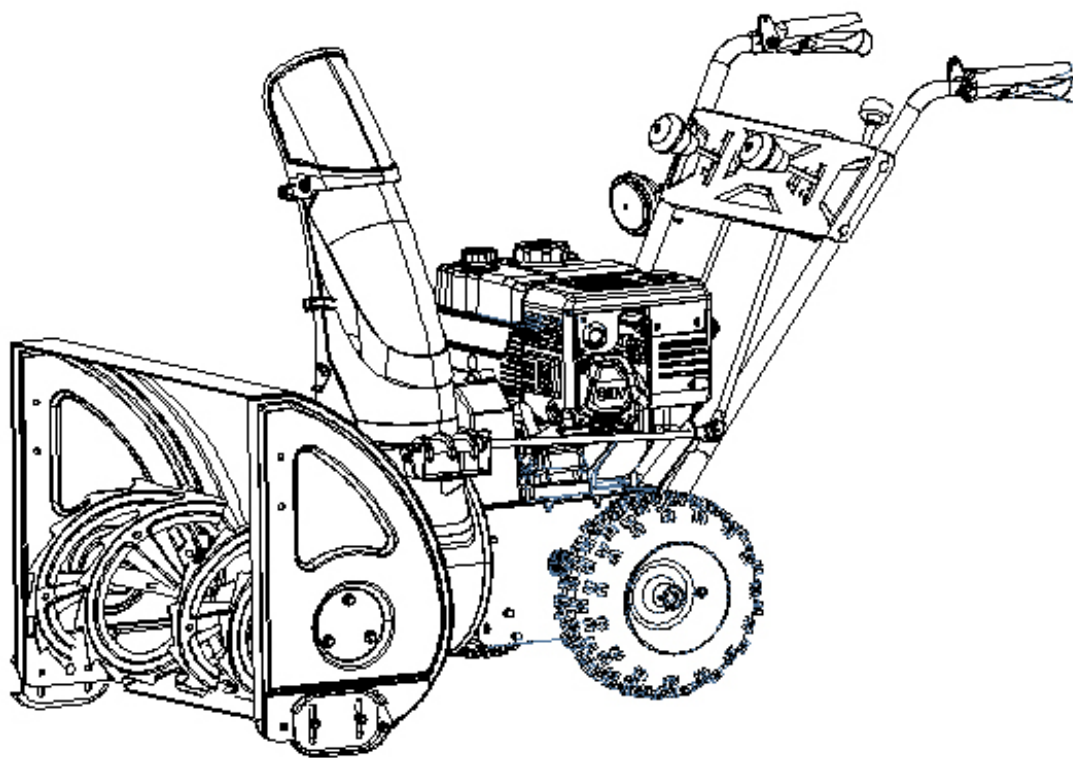


GARDENPRO®

ИНСТРУКЦИЯ

СНЕГОУБОРОЧНАЯ МАШИНА





Предупреждение: Горячая поверхность, не дотрагиваться!



Оденьте очки



Оденьте наушники



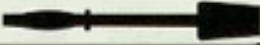
Прочтите пользовательскую инструкцию



Оденьте перчатки

ОПАСНО

1. Не касайтесь вращающегося импеллера и шнека машины. Контакт с ними может привести к травмам конечностей.
2. Используйте специальный инструмент для прочистки разгрузочного желоба.
3. Отпустите рычаг сцепления, остановите двигатель и оставайтесь позади машины до тех пор, пока все движущиеся части не остановятся, прежде чем приступать к прочистке желоба или другим операциям с машиной.
4. Чтобы избежать травм не направляйте разгрузочный желоб на прохожих, используйте машину с большой осторожностью на гравийных поверхностях.
5. Прочитайте данное руководство.

Инструмент для очистки 

ОПАСНО

S12066 AC

Опасность травмы от вращающегося шнека – держите руки, ноги и одежду на расстоянии.

ОПАСНО

Остановите двигатель перед прочисткой разгрузочного желоба!

Рекомендации по безопасной работе



ПРЕДУПРЕЖДЕНИЕ: Выхлопные газы двигателя, некоторые его части, а также части самой машины содержат или выделяют вещества, которые согласно постановлению штата Калифорния относятся к вызывающим рак и врожденные дефекты и другие нарушения репродуктивной функции.



ПРЕДУПРЕЖДЕНИЕ: Данный значок указывает на важные инструкции по безопасности, несоблюдение которых может угрожать безопасности пользователя и/или

Вашего имущества или имущества иных лиц. Прочитайте и следуйте всем инструкциям в этом руководстве прежде чем приступить к работе с машиной. Несоблюдение данных инструкций может вызвать травму. Когда Вы видите этот значок **ОБРАЩАЙТЕ НА НЕГО ВНИМАНИЕ!**

ПРЕДУПРЕЖДЕНИЕ!

Ваша ответственность: Доверяйте использование данной машины только тем, кто прочитал, понял и следует предупреждения и инструкциям, которые указаны в данном руководстве и на самой машине.

ВАЖНО

Безопасная работа с мотоблочной снегоуборочной машиной

Данная машина способна серьезно повредить руки или ноги и с большой силой отбрасывать предметы. Несоблюдение нижеуказанных инструкций по безопасности может привести к серьезным травмам или смерти.

Подготовка к работе

1. Прочитайте, поймите и следуйте всем инструкциям, которые указаны на самой машине и в данной инструкции прежде чем пытаться собирать и использовать устройство.
2. Ознакомьтесь с назначением всех рычагов управления и их надлежащим использованием.
3. Не позволяйте детям до 14 лет управлять данной машиной. Дети 14 лет и старше должны прочитать и понять инструкцию по управлению и правила безопасности в данном руководстве, а также должны быть подготовлены и работать под присмотром родителей.
4. Не позволяйте взрослым работать с машиной без ознакомления с соответствующими инструкциями.
5. Отбрасываемые предметы могут стать причиной серьезных травм. Спланируйте направление движение во время уборки снега так, чтобы избежать отбрасывания снега в сторону дорог, прохожих и т.д.

БЕЗОПАСНАЯ РАБОТА

6. Прохожие, помощники, животные и дети должны располагаться не ближе 75 футов от работающей машины. Остановите работу машины, если кто-то подошел ближе.
7. Будьте осторожны, чтобы избежать скольжения или падения, особенно при движении назад.

ПОДГОТОВКА

1. Осмотрите место, где будет использоваться машина. Уберите половинки, газеты, санки, доски, провода и другие посторонние предметы, которые могут быть сбиты и отброшены импеллером/шнеком.
 2. Всегда носите очки или защитный щиток во время работы, а также во время настройки и починки для защиты глаз. Отброшенные предметы могут срекошетить и вызвать серьезную травму глаз.
 3. Не управляйте машиной без соответствующей зимней экипировки. Избегайте слишком свободной одежды, края которой могут попасть в движущиеся части машины. Не одевайте украшения, длинные шарфы и другие свободно висящие вещи, которые могут попасть в движущиеся части машины.
 4. Отрегулируйте высоту расположения ковша для очистки поверхностей с гравием или щебенкой.
 5. Установите все рычаги управления в нейтральное положение перед запуском двигателя.
 6. Никогда не производите регулировку при включенном двигателе, кроме случаев специально рекомендованных в данном руководстве.
 7. Дайте время двигателю и машине адаптироваться к температуре окружающей среды, прежде чем начинать очистку снега.
 8. Во избежание травм и порчи имущества проявляйте большую осторожность при обращении с бензином. Бензин легко воспламеняется, а его пары взрывоопасны. Серьезные травмы могут быть получены, если бензин попадет на тело или одежду, так как он может загореться. Промойте место попадания, а одежду смените немедленно.
- Используйте только надлежащую бензиновую канистру.
 - Затушите сигареты, сигары, трубки и другие источники воспламенения.
 - Заливайте бак вне помещения с максимальной осторожностью. Никогда не заливайте бак внутри помещения.
 - Не открывайте крышку бака и не добавляйте горючее пока двигатель горячий или работает.
 - Дайте двигателю остыть хотя бы 2 минуты прежде чем доливать горючее.
 - Никогда не переполняйте бак горючим. Наполняйте бак так, чтобы осталось не менее ½ дюйма до крышки, чтобы обеспечить свободное место для расширения топлива.
 - Никогда не наполняйте канистру внутри транспортного средства или на прицепе с синтетическим теном. Всегда ставьте канистру на землю, в стороне от транспортного средства, прежде чем наполнить ее.
 - По возможности уберите оборудование, работающее на топливе, с прицепа и заправьте его на земле. Если это невозможно сделать, то заправьте оборудование на прицепе из надлежащей канистры, а не из заправочного пистолета.
 - Держите заправочный пистолет, прижав к ободу горловины бензобака или канистры, пока заправка не завершена. Не используйте устройство блокировки на заправочном пистолете.

- Установите крышку бака на место и надежно закрутите.
 - Если бензин пролился, вытрите его с двигателя и оборудования. Передвиньте снегоуборочную машину в другое место. Подождите 5 минут прежде чем запустить двигатель.
1. Не храните машину или канистру с топливом там, где есть источники открытого огня или искр (печь, водонагреватель, бытовой обогреватель, сушилка для белья)
 - Дайте машине остыть по крайней мере 5 минут, прежде чем убирать ее на хранение.
 - Если горячее попало на одежду, немедленно снимите одежду.

РАБОТА МАШИНЫ

1. Не приближайте руки и ноги близко к вращающимся частям машины, импеллеру/шнеку и разгрузочному желобу. Контакт с ними может привести к серьезным травмам. Не перекрывайте отверстие разгрузочного желоба.
2. После столкновения с посторонним предметом, остановите двигатель, отсоедините провода от свечи зажигания, отключите шнур питания , полностью осмотрите снегоуборочную машину и исправьте повреждения прежде чем снова запускать двигатель и использовать машину.
3. Остановите двигатель перед тем, как прервать работу, прочистить импеллер или разгрузочный желоб или провести какую-либо наладку, починку или осмотр.
4. При необходимости чистки, починки или осмотра снегоуборочной машины, остановите двигатель и убедитесь, что импеллер и другие движущиеся части остановились. Отсоедините провод от свечи зажигания и держите его в стороне во избежание случайного включения.
5. Ручка управления шнеком/импеллером – защитное устройство. Не препятствуйте его работе. Это делает работу машины небезопасной и может вызвать серьезную травму.
6. Ручки управления должны легко двигаться в обоих направлениях и автоматически возвращаться в исходное положение при отпуске.
7. Никогда не управляйте снегоуборочной машиной без соответствующих средств защиты.
8. Никогда не запускайте двигатель внутри помещения или в плохо вентилируемом помещении. Выхлопы двигателя содержат окись углерода, смертельно опасного газа без запаха.
9. Не управляйте машиной под воздействием алкоголя или лекарств.
10. Проявляйте большую осторожность при пересечении или работе на гравийных дорожках. Будьте готовы к скрытым опасностям или неожиданному движению.
11. Не чистите снег, двигаясь поперек склона. Будьте внимательны при поворотах и работе на склонах. Не пытайтесь чистить крутые склоны.
12. Спланируйте направление выброса снега так, чтобы избежать попадания в окна, стены, машины и т.д. Таким образом избегая порчи имущества и возможных травм, вызванных рикошетом.
13. Никогда не направляйте выброс снега в сторону людей или в те места, где может быть причинен вред имуществу. Не позволяйте детям и взрослым близко приближаться.
14. Не перегружайте машину, пытаясь чистить снег очень быстро.
15. Никогда не управляйте машиной, если нет хорошей видимости или хорошего освещения. Твердо шагайте и крепко держите ручки машины. Идите шегом, не бегите.

16. Отключайте шнек/импеллер при перемещении и когда машина не используется.
17. Никогда не управляйте машиной на высокой скорости на скользких поверхностях. Смотрите вниз и назад, с осторожностью двигайтесь назад. Будьте внимательны при поворотах.
18. Если машина начинает сильно вибрировать, остановите двигатель, отключите провод свечи зажигания и положите его на землю. Осмотрите машину на наличие повреждений. Устраните неисправности прежде чем возобновить работу.
19. Отпустите все рычаги управления в исходное положение и остановите двигатель прежде чем покинуть рабочее положение (позади ручек). Дождитесь пока шнек/импеллер полностью остановятся, прежде чем прочищать разгрузочный желоб, делать какие-либо настройки или осмотры.
20. Никогда не засовывайте руку в разгрузочный желоб или в корпус шнека. Всегда используйте инструмент для чистки разгрузочного отверстия. Не прочищайте разгрузочный желоб при включенном двигателе. Выключите двигатель и оставайтесь позади ручек, пока все движущиеся части машины не остановятся, прежде чем приступить в чистке.
21. Используйте принадлежности и аксессуары, одобренные производителем (балансировочные грузы, колесные цепи, кабины).
22. Не дотрагивайтесь до горячего двигателя или глушителя.
23. Если происходит ситуация, не описанная в данной инструкции, будьте осторожны и руководствуйтесь здравым смыслом. Свяжитесь в сервисным центром для получения консультации.

ОЧИСТКА ЗАГРУЗОЧНОГО ЖЕЛОБА

Контакт руки с вращающимся импеллером внутри разгрузочного желоба – наиболее распространенная причина травм, связанных с использованием снегоуборочных машин. Не прочищайте руками разгрузочный желоб.

Чтобы прочистить желоб:

1. **ОТКЛЮЧИТЕ ДВИГАТЕЛЬ!**
2. Подождите 10 секунд, чтобы убедиться, что крыльчатка импеллера прекратила вращаться.
3. Всегда используйте инструмент для очистки, а не руки.

ОБСЛУЖИВАНИЕ И ХРАНЕНИЕ

1. Не вмешивайтесь в работу устройств безопасности. Проверяйте их надлежащую работу регулярно. Обращайтесь в разделе о регулировке и обслуживанию в данной инструкции.
2. Перед чисткой, наладкой или осмотром машины верните все рычаги управления в исходное положение и остановите двигатель. Дождитесь, пока шнек/импеллер полностью остановятся. Отключите провод от свечи зажигания и положите на землю по избежание случайного запуска.
3. Время от времени проверяйте болты и крепления на надежность, чтобы содержать машину в безопасном рабочем состоянии. Также визуально проверяйте машину на наличие повреждений.
4. Не меняйте настроек регулятора оборотов двигателя и не превышайте скорость его работы.

5. Скребки и опорные лапы сенгоуборочной машины подвергаются износу и повреждениям. Для Вашей безопасности регулярно проверяйте все комплектующие и меняйте их только на оригинальные. Использование запчастей, которые не соответствуют требованиям производителя, может привести к неправильной работе и снижению безопасности.
6. Проверяйте периодически рычаги управления, для получения дополнительных инструкций обращайтесь к соответствующим разделам данной инструкции.
7. Сохраняйте или меняйте наклейки с инструкциями и указаниями по безопасности по мере необходимости.
8. Никогда не храните машину с бензином в топливном баке внутри помещения, где есть возможные источники огня, такие как водонагреватели, бытовые обогреватели или сушилки для белья. Дайте двигателю остыть, прежде чем убирать машину на хранение.
9. Соблюдайте соответствующие законы и нормативы, касающиеся бензина, масла и т.д. для защиты окружающей среды.
10. Перед тем, как убрать на хранение, запустите машину на несколько минут, чтобы прочистить ее от снега и предотвратить обмерзание шнека/импеллера.
11. Не храните машину или канистру с топливом там, где есть источники открытого или постоянного огня, искр, такие как водонагреватель, печь, сушилка для белья и т.д.
12. Обращайтесь к пользовательской инструкции за указаниями по межсезонному хранению.
13. Если Вам нужно сменить ремни, пожалуйста, обратитесь к дистрибьютору или местному продавцу. Не меняйте их самостоятельно.

Не меняйте настройки двигателя

Для избежания серьезных травм, не вносите изменений в работу двигателя. Изменения в регулировании скорости оборотов двигателя может привести к выходу из под контроля двигателя и его работе на небезопасной скорости. Не вносите изменений в заводские настройки регуляровки скорости двигателя.



Дополнительные риски

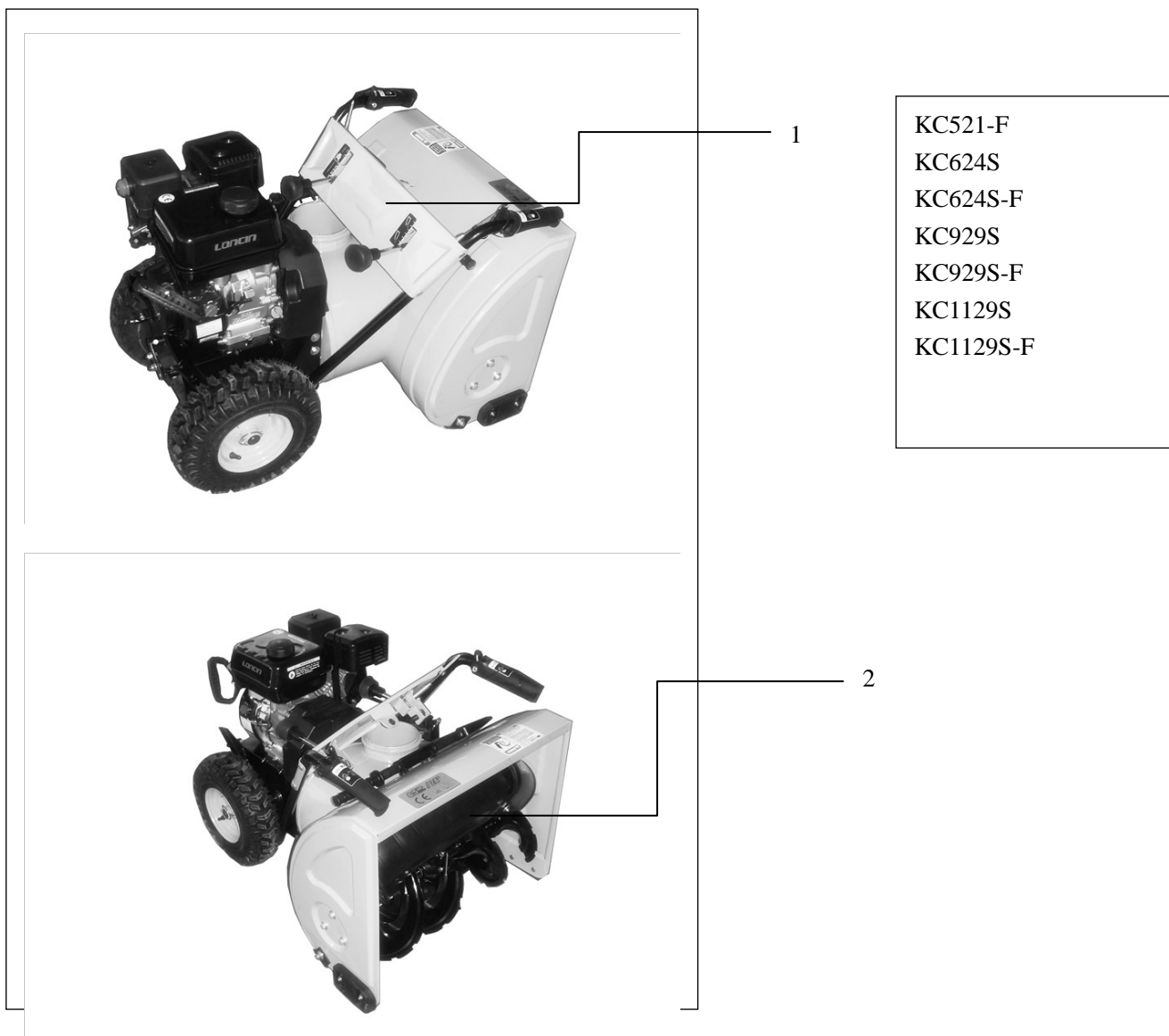
Даже если машина используется как положено, невозможно предвидеть все возможные факторы риска. Могут возникнуть нижеуказанные риски, связанные с конструкцией и исполнением оборудования:

1. Риск для легких, если не одета защитная маска.
2. Риск для слуха, если не одеты наушники.
3. Риск для здоровья от вибраций, если оборудование использовалось слишком длительный период времени, неправильно управлялось или эксплуатировалось.
4. **ПРЕДУПРЕЖДЕНИЕ!** Эта машина производит электромагнитное поле по время работы. Это поле может под влиянием ряда обстоятельств может взаимодействовать с активными или пассивными имплантами. Чтобы снизить риск серьезных травм, мы рекомендуем людям с медицинскими имплантами проконсультироваться с врачом или производителем импланта, прежде чем работать с данной машиной.
5. Заявленный уровень вибрации был измерян стандартным методом и может быть использован для сравнения у всех машин.
6. Заявленный уровень вибрации также может быть использован для предварительной оценки воздействия.

7. ПРЕДУПРЕЖДЕНИЕ! Уровень вибрации во время использования оборудования может отличаться от заявленного, в зависимости от условий эксплуатации.
8. Необходимо определить меры безопасности для защиты пользователя, которые основываются на оценке воздействия в реальных условиях эксплуатации (принять во внимание все части цикла управления машиной – время, когда машины выключена и когда она работает на холостом ходу в дополнение ко времени запуска).
9. Уровень шума (в соответствии с 2000/14/ЕС с поправками 2005/88/ЕС):
10. Гарантированные значения LwA(уровень звуковой мощности): 106 дБ(А), LpA(уровень звукового давления)= 91.8 дБ(А), K= 3 дБ(А)
11. Вибрация (в соответствии с ISO 8437: 1989+A1)
12. ah= 5.491 м/с² K= 1.5 м/с

КОМПЛЕКТАЦИЯ

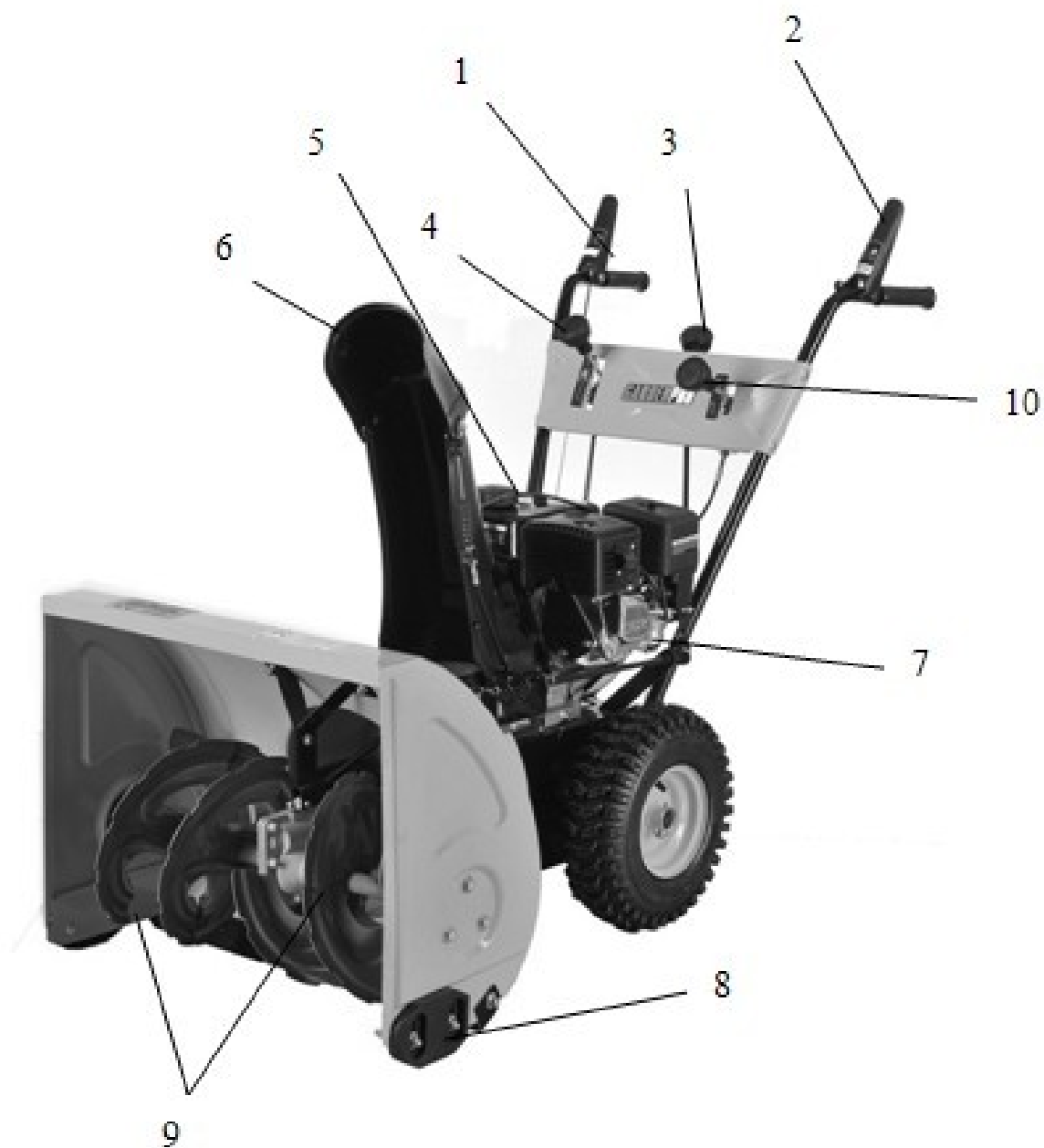
1. Подлокотник
 2. Желоб
- (с инструкцией и креплениями)



СБОРКА

1. Установите подлокотник: сначала открутите гайку, разместите по порядку четыре отверстия верхнего подлокотника, вставьте болт и закрутите гайкой.
2. Установите соединительный трос: выньте зажим и штифт, проденьте через отверстие в тросе штифт и зафиксируйте его зажимом, закрутите с другой стороны гайку.
3. Установка рычага: протяните рычаг к стороне шарнира от подлокотника так, чтобы отверстие рычага попадало в отверстие шарнира, а затем вставьте зажим.
4. Установка разгрузочного желоба: сперва отвинтите желоб на болтах, поместите его на посадочное место, положите фиксатор так, чтобы совпали отверстия и закрутите фиксатор болтом.

Системы управления и детали



- 2: Рычаг управления шнеком
- 3: Рычаг управления направлением желоба
- 4: Рычаг скорости
- 5: Крышка топливного бака
- 6: Разгрузочный желоб
- 7: Крышка емкости для масла
- 8: Опорные лапы
- 9: Шнек

УПРАВЛЕНИЕ СНЕГОУБОРОЧНОЙ МАШИНОЙ

Рычаги управления

(См. Рис. 1)



ПРЕДУПРЕЖДЕНИЕ: Прочитайте, поймите и следуйте всем инструкциям и предупреждениям, указанным на самой машине и в этой инструкции прежде чем начать работу.

Рычаг переключения скоростей

R₂ R₁ 1 2 3 4 5

Рис.1

Рычаг переключения скоростей расположен между нижними ручками. Поверните рычаг в одну из семи позиций для контроля направления и скорости движения.

Вперед

Есть пять положений рычага для движения вперед (F). Положение один (1) – самая медленная скорость, положение пять (5) – самая быстрая.

Назад

Есть два положения рычага для движения назад (R). Первая (1) – медленнее, вторая (2) – быстрее.

Подсос

Нажатие подсоса толкает топливо прямо в карбюратор для старта в холодную погоду.

Управление воздушной заслонкой



Рис.2

Управление воздушной заслонкой находится позади двигателя и активируется движением ручки по часовой стрелке. Ручка заслонки закрывает заслонку карбюратора и способствует старту двигателя. (см. рис 2)

Дроссельное регулирование

Дроссельный регулятор расположен на двигателе.

Он регулирует скорость двигателя и выключит его при нажатии вниз до упора. (см. рис 3)

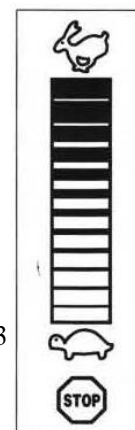


Рис.3

УПРАВЛЕНИЕ СНЕГОУБОРОЧНОЙ МАШИНОЙ

Рычаг управления шнеком

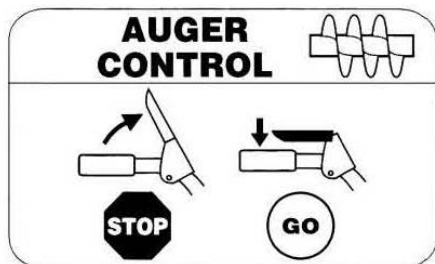


рис. 4

STOP – ВЫКЛ. GO – ВКЛ.

Нажмите на рычаг в сторону ручки, чтобы включить шнек и начать уборку снега. Отпустите, чтобы остановить его. См. Рис. 4

Рычаг привода

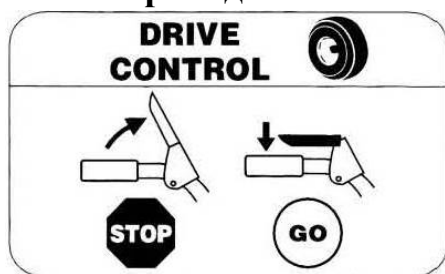


рис. 5

Рычаг управления приводом находится на правой ручке. Нажмите на рычаг в сторону ручки, чтобы начать движение. Отпустите, чтобы остановить. См. Рис 5.

Механизм направления разгрузочного желоба

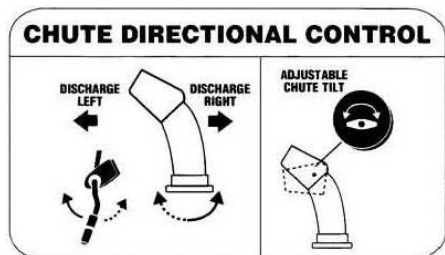


рис. 6

Направления влево, направления вправо

Регулирование угла наклона желоба

Рычаг управления наклоном желоба находится на панели машины. Чтобы изменить направление, в котором отбрасывается снег, поверните рычаг как сказано ниже:

По часовой стрелке, чтоб направить направо.

Против часовой стрелки, чтобы направить налево. См. рис 6

Инструмент для очистки



ПРЕДУПРЕЖДЕНИЕ: Не прочищайте разгрузочный желоб руками.

Выключите двигатель и оставайтесь позади ручек до тех пор, пока все движущиеся части не остановятся, прежде чем приступить к очистке. Инструмент для очистки прикреплен к корпусу шнека защелкой. Инструмент специально разработан для очистки разгрузочного желоба.

УРАВЛЕНИЕ СНЕГОУБОРОЧНОЙ МАШИНОЙ

Примечание: Инструмент (вместе с удлинителем для стартера) привязан шнуром к задней части корпуса шнека на заводе. Отрежьте шнур перед началом работы машины.

Опорные лапы

Крепите опорные лапы, исходя из условий очистки. Установите направлением вверх для утрамбованного снега. Установите направлением вниз для работы на гравийной поверхности или щебне.

Ручка стартера

Ручка используется для старта двигателя.

Полозья шнека

Полозья шнека при работе вращаются и забрасывают снег в корпус шнека.

Разгрузочный желоб

Снег, попадающий в корпус шнека, выбрасывается через разгрузочный желоб.

Крышка топливного бака

Открутите крышку топливного бака, чтобы добавить топлива.

Отверстие для заливки масла

Уровень масла в двигателе может быть проверен и при необходимости увеличен через отверстие для заливки масла.

Перед запуском двигателя

Не запускайте двигатель, если не налито масло. Двигатель может быть серьезно поврежден, если нет масла.

1. Поставьте машину на ровную поверхность.
2. Вытащите щуп и проверьте уровень масла. См. рис. 7
3. Уровень масла будет между отметками «Высокий» и «Низкий». См. рис. 7
4. При необходимости добавьте масло до отметки полный. См. рис. 11
5. Используйте качественное масло с отметками API – SF, SG, SH.

Используйте SAE 5W30. Используйте SAE 0W30 для температур ниже - 18 °С.

Не используйте SAE 10W40.

Бензин



Предупреждение: С осторожностью обращайтесь с бензином, он легко воспламеняется, а его пары взрывоопасны. Не заправляйте машину внутри помещения или когда двигатель еще горячий или работает. потушите сигареты, сигары, трубки и другие источники огня.

Храните бензин в чистой, надлежащей канистре, смотрите, чтобы крышка была закрыта. Убедитесь, что канистра, в которую Вы наливаете топливо – чистая и в ней нет ржавчины и других посторонних частиц.

ПРИМЕЧАНИЕ: В отверстие для заливки топлива может находиться пластиковый колпачок. Выньте его.

- Всегда заправляйте топливный бак вне помещения и используйте воронку или сосуд с носиком, чтобы не проливать.

УПРАВЛЕНИЕ СНЕГОУБОРОЧНОЙ МАШИНОЙ

- Заправляйте бак чистым, свежим, не содержащим свинца бензином.
- Не заправляйте бак полностью. Наполняйте бак, оставляя ½ дюйма до крышки, чтобы обеспечить пространство для расширения от нагрева.
- Вытрите разлитое топливо, прежде чем запускать двигатель.

Пуск двигателя

1. Присоедините провод свечи зажигания к свече зажигания. Убедитесь, что конец провода (внутри резинового чехла) надежно закреплен с металлическим наконечником свечи.
2. Убедитесь, что рычаги управления приводом и шнеком в исходном положении.
3. Передвиньте дроссельный рычаг в положение FAST. Вставьте ключ зажигания. Убедитесь, что он встал на место. Не пытайтесь поворачивать ключ.

ПРИМЕЧАНИЕ: Двигатель не запустится, если ключ не вставлен надлежащим образом в замок зажигания.

Стартер

1. Поверните ручку управления воздушной заслонкой в положение FULL (холодный старт двигателя).

ПРИМЕЧАНИЕ: Если двигатель теплый – поверните ручку в положение OFF.

2. Нажмите подсос два-три раза при холодном двигателе, убедившись, что перекрываете отверстие в центре подсоса при нажатии.

ПРИМЕЧАНИЕ: Не используйте подсос, чтобы запустить теплый двигатель после короткого выключения.

ПРИМЕЧАНИЕ: Дополнительная подкачка топлива может быть необходима при температуре ниже - 9 С.

3. Возьмитесь за ручку стартера и медленно вытащите веревку. Когда почувствуете, что веревка начинает идти туго – отпустите ее медленно.
4. Вытащите ручку стартера сильным резким рывком. Не отпускайте ручку и дайте ей полностью раскрутиться. Крепко держите ручку стартера и дайте ей медленно вернуться на место.

Остановка двигателя

Дайте двигателю поработать несколько минут перед выключением, чтобы удалить из него влагу.

- Чтобы избежать замерзания стартера следуйте следующим инструкциям:

Стартер

1. При работающем двигателе дерните за веревку стартера резко и на полную длину три или четыре раза. Это вызовет громкий клацающий звук, который не опасен для двигателя.
2. Передвиньте дроссельный рычаг в положение STOP.
3. Выньте ключ зажигания и сохраните в безопасном месте.
4. Вытрите снег и воду вокруг двигателя, также как и вокруг управления приводом.

Инструмент для очистки разгрузочного желоба

Инструмент для очистки разгрузочного желоба прикреплен к задней части корпуса шнека при помощи защелки. Если снег или лед застряли в разгрузочном желобе, следуйте следующим инструкциям для безопасной очистки желоба.

УПРАВЛЕНИЕ СНЕГОУБОРОЧНОЙ МАШИНОЙ

1. Отпустите рычаги управления шнеком и приводом в исходное положение.
2. Остановите машину, вытащив ключ зажигания.
3. Вытащите инструмент для очистки из защелки, которой он прикреплен к задней части корпуса шнека.



ПРЕДУПРЕЖДЕНИЕ: Глешитель, двигатель и близлежащие поверхности становятся горячими и могут вызвать ожог. Не прикасайтесь к ним.

4. Используйте конец в виде лопатки, чтобы расчистить снег и лед, которые образовались в и вблизи разгрузочного желоба.
5. Снова пристегните инструмент для очистки на защелку позади корпуса шнека, вставьте ключ зажигания и запустите двигатель снегоуборочной машины.
6. Находясь в рабочем положении (позади ручек), включите шнек на несколько секунд, чтобы счистить оставшийся снег и лед из разгрузочного шнека.

Управление машиной

1. Когда дроссельная заслонка в положении Fast, переместите рычаг в одно из пяти положений вперед (F) или в одно из двух положений назад (R). Выберите скорость, которая подходит к условиям уборки и удобна для вас.

ПРИМЕЧАНИЕ: При выборе скорости машины используйте более медленную скорость до тех пор, пока не привыкните к работе снегоуборочной машины.

2. Прижмите рычаг управления шнеком к ручке и шнек включится. Отпустите его и шнек остановится.
3. Прижмите рычаг управления приводом к ручке и машина начнет двигаться. Отпустите его и машина остановится.

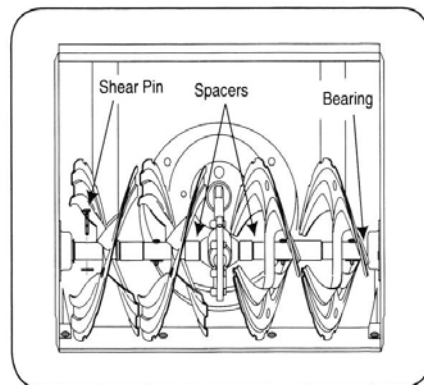
ВАЖНО: Не меняйте положение рычагов (скорости или направления движения), не отпустив рычаг управления приводом в исходное положение и не дождавшись пока снегоуборочная машина полностью остановится. Это может вызвать преждевременный износ системе машины.

ОБСЛУЖИВАНИЕ

Смазка



ПРЕДУПРЕЖДЕНИЕ: Перед смазкой, наладкой или осмотром опустите все рычаги в исходное положение и остановите двигатель. Дождитесь пока все движущиеся части полностью остановятся.



Вал шестерни

Вал шестерни нужно смазывать по крайней мере раз в сезон или работы

1. Снимите нижнюю крышку, вынув два болта, на которых она крепится.
2. Нанесите небольшой слой всепогодной универсальной смазки для смазывания шестерни. См. рис. 7

Колеса

По крайней мере раз в сезон снимайте оба колеса.

Прочистите и смажьте оси универсальной смазкой.

Раз в сезон рычаг управления нужно смазать вазелиновым маслом, льняным маслом, минеральным маслом, парафином или маслом 3 в 1.

Вал шнека

По крайней мере раз в сезон снимайте срезные штифты со шнека.

Залейте смазку в вал и вокруг отверстий. Также смажьте фланцы на каждом конце шнека.

См. рис. 8

Коробка передач

Коробка передач шнека заполнена смазкой и герметично закрыта на заводе. После разборки по какой-либо причине заполните двумя унциями новой смазки.

ПРИМЕЧАНИЕ: Не перепополняйте коробку передач смазкой. Могут быть повреждены прокладки. Убедитесь, что в отверстиях для вентиляции нет смазки, чтобы было легче нажимать.

ОБСЛУЖИВАНИЕ

Скребок и опорные лапы

Скребок и опорные лапы снизу машины подвергаются износу. Их необходимо периодически проверять и менять.

Для замены опорных лап

1. Открутите 4 крепежных болта и шестигранные гайки, которые крепят их к машине.
2. Установите новые опорные лапы четырьмя болтами и гайками. См. рис 9.

Для смены скребка

1. Открутите крепежные болты и шестигранные гайки, которые крепят его к корпусу машины.
2. Установите новый скребок, убедившись, что головки болтов находятся внутри корпуса. Надежно закрутите.

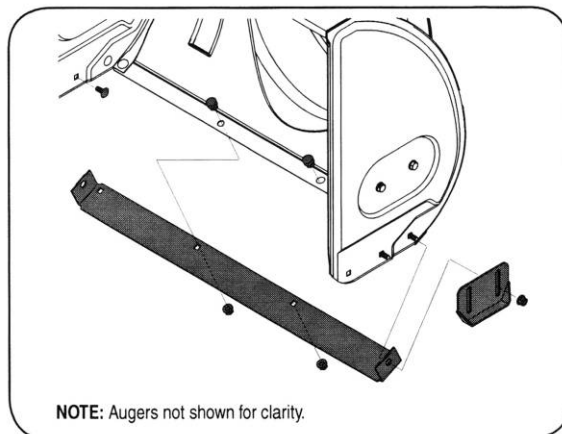


Рис.9

Замена ремня шнека

Чтобы заменить ремни шнека на снегоуборочной машине следуйте следующим инструкциям:

1. Снимите кожух ремня спереди двигателя, закрепленного двумя винтами. См. Рис. 10
2. Осторожно поверните снегоуборочную машину вверх и вперед, так чтобы она оперлась на корпус шнека. Снимите крышку с нижней части машины, выкрутив четыре винта, которые крепят ее. См. рис. 11
3. Скрутите ремень с ролика двигателя. См. рис. 12
4. А. Ослабьте и снимите винт, который держит ремень.
Б. Отцепите пружину от рамы.
5. Снимите ремень с ролика шнека и выгашите ремень между пружиной и роликом. Установите новый ремень следуя обратному порядку. См. Рис. 14

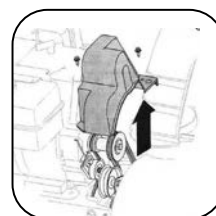


Рис.10

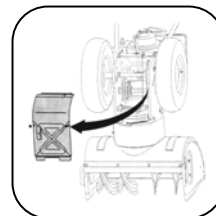


Рис.11

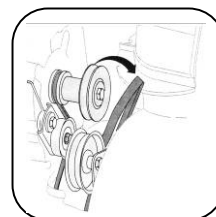


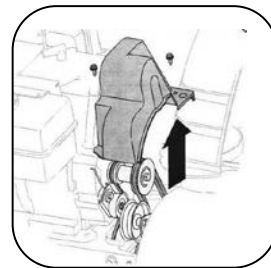
Рис.12

ПРИМЕЧАНИЕ: Не забудьте установить винт и присоединить пружину к раме после замены ремня.

ОБСЛУЖИВАНИЕ

Шнек

● Шнек закреплен на спиральный вал двумя режущими и двумя клиновидными штифтами. Если шнек врезается в посторонний предмет или ледяную глыбу, снегоуборочная машина разработана так, что штифты могут его прорезать. См. рис. 18



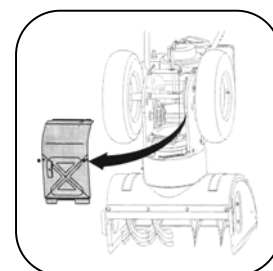
● Если шнек не поворачивается, посмотрите прорезали ли штифты. Один набор режущих штифтов идет вместе со снегоуборочной машиной в комплекте. При замене штифтов, смажьте маслом отверстие перед установкой нового штифта.

Замена ремня привода

1. Снимите кожух ремня спереди двигателя, выкрутив два винта.

См. рис. 15

- Слейте бензин из бака машины или подложите кусочек пластика под крышку бака.



- Осторожно поверните снегоуборочную машину вверх и вперед так, чтобы она оперлась на корпус шнека.

2. Снимите крышку с нижней части снегоуборочной машины, открутив четыре винта, которые ее крепят. См. рис. 16

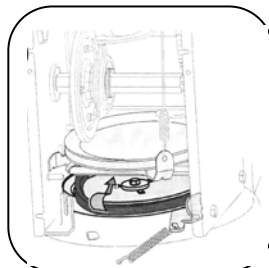
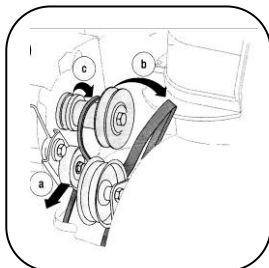
А. Возьмитесь за направляющий ролик и потяните его вправо.

Б. Скрутите ремень шнека с ролика двигателя.

С. Снимите ремень привода с ролика двигателя.

3. Вытащите ремень с ролика, между фрикционным колесом и диском фрикционного колеса.

См. Рис. 18



ОБСЛУЖИВАНИЕ

Снятие фрикционного колеса

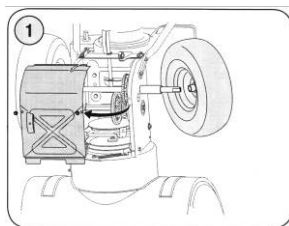
Если снегоуборочная машина не движется при нажатом рычаге привода, а регулировка троса, показанная на стр. 25 не решает проблему, может потребоваться замена фрикционного колеса.

Следуйте следующим инструкциям. Осмотрите фрикционное колесо на предмет повреждений и потертостей и замените при необходимости.

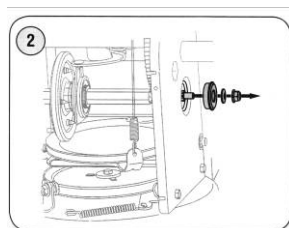
- Переместите рычаг регулировки скорости в положение три вперед (F3).
- Слейте бензин из снегоуборочной машины или подложите кусочек пластика под крышку бака.
- Осторожно поверните машину вверх и вперед так, чтобы она уперлась в корпус шнека.

1. А. Снимите крышку с нижней части снегоуборочной машины, выкрутив 4 винта, которые ее крепят.

Б. Снимите правое колесо, выкрутив болт и сняв шайбу, которые крепят его к оси. См. рис. 19



2. Осторожно открутите шестигранную гайку и снимите шайбу, которые крепят вал к корпусу машины и слегка постучите по краю вала, так чтобы показался подшипник с правой стороны. См. рис. 20



ОБСЛУЖИВАНИЕ

3. Осторожно переместите вал вниз и влево, прежде чем аккуратно снять фрикционное колесо с вала.

ПРИМЕЧАНИЕ: Если вы целиком меняете фрикционное колесо в сборе, снимите изношенное колесо и наденьте новое колесо на вал. Следуйте вышеуказанным инструкциям при смене всего фрикционного колеса, а при смене только резиновой прокладки следуйте следующим инструкциям. См. рис. 21

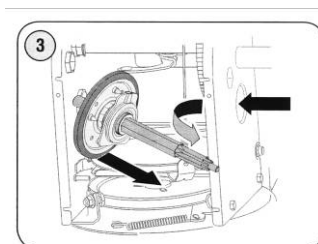


Рис.21

4. Открутите 4 винта, которые крепят пластины колеса вместе. См. рис. 22.
- Выньте резиновую прокладку и закрепите новую прокладку между пластинами.

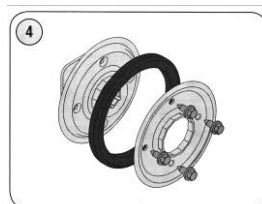
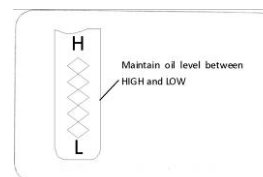


Рис.22

ПРИМЕЧАНИЕ: При смене фрикционного колеса в сборе, закручивайте каждый винт на один оборот, прежде чем повернуть колесо по часовой стрелке и закручивать следующий болт. Повторите этот процесс несколько раз, убедившись, что кольца закручены с одинаковой силой.

Проверка масла в двигателе

1. Убедитесь, что двигатель повернут вверх и находится на ровной поверхности.
2. Открутите крышку маслоналивной горловины и вытрите щуп. См. рис. 23



ОБСЛУЖИВАНИЕ

3. Закрутите крышку обратно на горловину.
4. Открутите и отодвиньте в сторону крышку маслоналивной горловины. Проверьте уровень масла. Если уровень масла ниже отметки LOW, медленно долейте до отметки HIGH. См. рис 24
5. Закрутите крышку обратно.
6. Вытрите пролитое масло.

Замена масла в двигателе

Чтобы избежать повреждения двигателя важно:

- Проверять уровень масла перед каждым использованием и каждые пять часов работы.
- Менять масло после первых двух часов работы и после каждых 25 часов работы в дальнейшем.
- Двигатель должен быть теплым, но не горячим.

1. Найдите сливное отверстие. См. Рис 25
2. Убедитесь, что крышка топливного бака на месте и плотно закручена.
3. Очистите место вокруг сливного отверстия. См. Рис 25
4. Поместите подходящую емкость под сливное отверстие.
5. Выньте крышку из сливного отверстия и слейте масло.

ПРИМЕЧАНИЕ: Использованное масло необходимо надлежащим образом утилизировать.

6. Вставьте крышку сливного отверстия на место и крепко закрутите.
7. Залейте в двигатель рекомендуемое масло. Смотрите рекомендации по использованию масла, емкость двигателя 26 унций.
8. Вытрите пролитое масло.

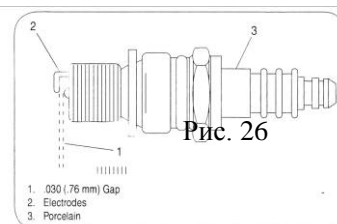
Recommended Oil Usage										
Multi Grade SAE 5W-30 or SAE 10W-30					Non-Multi Grade SAE 30					
Synthetic Multi Grade SAE 0W-30										
-20°F	0°F	20°F	32°F	40°F	60°F	80°F	100°F			
-30°C	-20°C	-10°C	0°C	10°C	20°C	30°C	40°C			

ОБСЛУЖИВАНИЕ

Проверка свечи зажигания

Проверяйте свечу зажигания каждый год или через каждые 100 часов работы.

1. Очистите поверхность вокруг свечи.
2. Вытащите и осмотрите свечу зажигания.
3. Замените свечу, если керамическое покрытие повреждено или если электрод свечи оплавлен или выгорел.
4. Проверьте расстояние между электродами калибром толщины и установите зазор 030 (0,76 мм) при необходимости. См. рис. 26
5. Установите на место свечу зажигания и надежно закрутите.



Карбюратор

Если есть необходимость настройки карбюратора, обратитесь в сервис-центр, карбюратор должен нормально работать на высотах до 2134 метра. Для работ выше данной отметки обратитесь за консультацией в сервис-центр.

Скорость двигателя



ПРЕДУПРЕЖДЕНИЕ: Во избежание травм, не вносите изменений в настройки двигателя. Изменение настроек регулятора скорости двигателя может привести к работе двигателя и машины на небезопасной скорости. Не меняйте настроек скорости работы двигателя, работа двигателя на скоростях, выше установленных заводом-изготовителем опасна.

СЕРВИС И НАЛАДКА

После длительного хранения или после того, как были проверены или заменены ремни, тросы управления также необходимо проверить. См. Рис. 27



1. Приподнимите снегоуборочную машину вверх и положите на корпус шнека.
2. Протолкните трос через пружину до тех пор, пока не появится резьбовая часть.
3. Держите резьбовую часть и закрутите гайку до нужного положения.
4. Протащите трос через пружину, подцепите трос к верхней части рычага сцепления одинаково с обеих сторон.

Рис.27

Регулировка разгрузочного желоба

Расстояние выброса снега может быть изменено путем изменения угла разгрузочного желоба. Для этого:

1. Остановите двигатель, вынув ключ зажигания и ослабьте крепление пластикового крыла на левой стороне разгрузочного желоба.
2. Установите крыло с нужном положении прежде чем затянуть крепление.

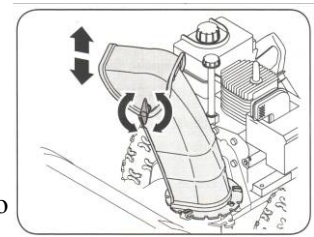


Рис.28

Регулировка опорных лап

Расстояние между опорными лапами и землей может быть отрегулировано См. рис. 29

- Для лучшей очистки снега с ровной поверхности, поднимите опорные лапы выше на корпусе шнека.
- Используйте среднее или низкое положение для очистки неровных поверхностей (гравийных поверхностей).

Для регулировки опорных лап:

1. Ослабьте четыре шестигранных гайки (две на каждой лапе) и крепежные болты. Передвиньте лапы в нужное положение.
2. Убедитесь, что поверхность лап параллельна поверхности земли с тем, чтобы избежать неравного износа.
3. Закрутите гайки и болты.

Регулировка направляющей желоба

Если направляющая разгрузочного желоба неплотно прилегает к основанию желоба, направляющую желоба можно отрегулировать. Для этого:

1. Ослабьте две гайки, которые крепят направляющую желоба и аккуратно подвиньте. См. Рис 30
2. Закрутите гайки. См. Рис 30

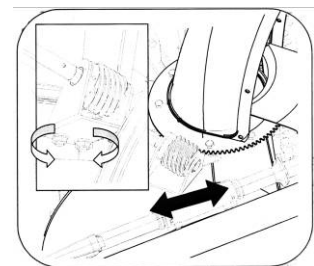


Рис.29

Давление шин

Перед началом работы проверьте давление в колесах и установите его между 15 и 20 фунтов на кв. дюйм. Если давление в шинах не равно, машины может двигаться неравномерно.

ТЕХНИЧЕСКОЕ ОБСЛУЖИВАНИЕ

Работы по обслуживанию	Перед каждым использованием	После каждого использования	После первых 2-х часов работы	После каждых 25 часов работы	После каждых 100 часов работы	Раз в сезон	Перед хранением
Проверка уровня масла	✓						
Смена моторного масла			✓	✓			
Проверка свечи зажигания						✓	
Опустошение топливной системы							✓
Нанесение смазки в места соединения						✓	
Смазка эксцентриктов, коробки передач, подшипников				✓			
Нанесение густой смазки на вал колеса							
Проверка клиновых ремней				✓			
Проверка фрикционного колеса				✓			

ХРАНЕНИЕ В МЕЖСЕЗОНЬЕ

Подготовка двигателя

ПРЕДУПРЕЖДЕНИЕ: Не храните снегоуборочную машину с заправленным баком в помещении или в плохо вентилируемых местах, испарения топлива могут контактировать с открытым огнем, искрами, источниками огня в обогревателях, водонагревателях, сушилках для белья или газовых плитках.



ПРИМЕЧАНИЕ: Важно не допускать образования отложений в важных частях двигателя, таких как карбюратор, топливный фильтр или топливный бак по время хранения.

ПРЕДУПРЕЖДЕНИЕ: Топливо с добавлением спиртов (называемые бензоспирт или топливо с добавками этанола или метанола) может накапливать влагу, что ведет к разложению и образованию кислоты в случае длительного хранения. Кислотные газы могут повредить топливную систему двигателя в период хранения.

ПРЕДУПРЕЖДЕНИЕ: Слейте горючее в подходящую канистру вне помещения, в стороне от открытого огня. Убедитесь, что двигатель холодный. Не курите. Топливо, оставленное в двигателе в теплую погоду теряет свои качества и вызовет проблемы при старте двигателя.



1. Удалите все топливо из карбюратора и бака, чтобы предотвратить образование осадка на деталях и порчи двигателя.
2. Дайте двигателю поработать до тех пор, пока бак не опустошится и двигатель не остановится из-за отсутствия топлива.
3. Слейте топливо из карбюратора, нажав вверх на слив, расположенный под крышкой карбюратора.

ПРЕДУПРЕЖДЕНИЕ: Не сливайте топливо из карбюратора при использовании стабилизатора топлива. Не используйте очистители для двигателя и карбюратора для топливного бака, это может вызвать повреждения.



ПРИМЕЧАНИЕ: Стабилизатор топлива (такой как STA-BIL) – альтернативное решение для минимизации образования осадка во время хранения. Добавьте стабилизатор в топливо в топливном баке или канистре. Всегда соблюдайте пропорции, указанные на упаковке со стабилизатором. Запустите двигатель не менее, чем на 10 минут после добавления стабилизатора, чтобы он достиг карбюратора. Не сливайте топливо из карбюратора, если используете стабилизатор.

4. Выньте свечу зажигания и залейте одну унцию моторного масла через отверстие в цилиндр. Накройте отверстие тряпкой и прокрутите двигатель несколько раз, чтобы масло разошлось. Замените свечу зажигания.

Подготовка снегоуборочной машины

1. При хранении снегоуборочной машины в невентилируемом помещении или гараже-ракушке, нужно предпринять шаги по недопущения распространения ржавчины, используя легкое масло или силикон, смазать оборудование, особенно цепи, пружины, крепления и кабеля.
2. Удалить всю грязь снаружи двигателя и машины.
3. Следовать инструкциям по смазке соответствующего раздела данного руководства.
4. Хранить машину в чистом сухом помещении.

УСТАНОВЛЕНИЕ НЕПОЛАДОК

НЕПОЛАДКА	ПРИЧИНА	УСТРАНЕНИЕ НЕПОЛАДКИ
Двигатель не запускается	<ol style="list-style-type: none"> 1. Топливный бак пуст или топливо старое. 2. Засорена топливная система. 3. Воздушная заслонка не в положении СНОКЕ. 4. Свеча зажигания неисправна. 5. Провод отсоединен от свечи зажигания. 6. Кнопка подсоса используется не правильно. 7. Переключатель в положении выключено. 	<ol style="list-style-type: none"> 1. Наполните бак свежим топливом. 2. Отсоедините топливо провод от карбюратора, чтобы слить бензин; влейте свежее топливо в бензобак. 3. Установите воздушную заслонку в положении СНОКЕ. 4. Очистите свечу, отрегулируйте зазор или замените. 5. Подсоедините провод к свече зажигания. 6. Смотрите инструкции по запуску двигателя. 7. Смотрите инструкции по запуску двигателя.
Двигатель работает неустойчиво	<ol style="list-style-type: none"> 1. Воздушная заслонка открыта. 2. Топливная система засорена или топливо старое. 3. Грязь или вода в топливной системе. 	<ol style="list-style-type: none"> 1. Закройте воздушную заслонку. 2. Отсоедините топливо провод от карбюратора, чтобы слить бензин; влейте свежее топливо в бензобак. 3. Осушите бензобак и карбюратор. Влейте свежее топливо.
Двигатель теряет мощность	<ol style="list-style-type: none"> 1. Плохой контакт в клемме свечи зажигания. 2. Забито вентиляционное отверстие крышки бензобака. 	<ol style="list-style-type: none"> 1. Подсоедините клемму заново. 2. Удалите снег и лед с вентиляционного отверстия крышки бензобака.
Двигатель перегревается	<ol style="list-style-type: none"> 1. Карбюратор нуждается в регулировке. 	<ol style="list-style-type: none"> 1. Обратитесь в сервисный центр.
Чрезмерная вибрация	<ol style="list-style-type: none"> 1. Незакрепленные части или поврежден шнек. 	<ol style="list-style-type: none"> 1. Проверьте крепление всех частей; замените неисправные части. Если вибрация осталась, обратитесь в сервисный центр.
Ослабление тягового усилия	<ol style="list-style-type: none"> 1. Трос привода гусениц нуждается в регулировке. 	<ol style="list-style-type: none"> 1. Отрегулируйте трос.
Ухудшение выбрасывания снега	<ol style="list-style-type: none"> 1. Желоб забился. 2. В шнеке застрял твердый предмет. 3. Требуется отрегулировать трос привода шнека. 4. Приводной ремень шнека соскочил со шкива или поврежден. 5. Срезные штифты раскололись. 	<ol style="list-style-type: none"> 1. Остановите двигатель и отсоедините высоковольтный провод от свечи зажигания. Очистите желоб. 2. Остановите двигатель и отсоедините высоковольтный провод от свечи зажигания. Очистите шнек. 3. Смотрите подраздел Последние Регулировки. 4. Смотрите раздел Обслуживание и Регулировки. 5. Замените срезные штифты на новые.

Технические характеристики

характеристики		Модель													
		КС 521S-F	КСТ15556	КС624S	КСТ6562ES	КС726МС	КС930MT	КС1334MS	КС1334MT	КСТ1329ES	КС1534MT	КС1542MS	КСТ9029ES(D)		
производитель		LONCIN													
модель двигателя	G160F	G160F	G200FD	G200FD	LC170FSD	LC175FSD	LC185FSD	LC185FSD	LC185FSD	LC185FSD	LC190FDS	LC190FDS	LC190FDS	G270FD	
тип двигателя	Бензиновый, 4-х тактный, одноцилиндровый, с воздушным охлаждением, верхнеклапанный (ОНУ)														
рабочий объем (см3)	163	163	196	196	212	265	375	375	375	375	420	420	420	270	
мощность двигателя (л/с)	5,5	5,5	6,5	6,5	7	9	13	13	13	13	15	15	15	9	
тип топлива	бензин АИ-95														
объем топливного бака (л)	3,6	3,6	3,6	3,6	3	4,6	6	6	6	6	6	6	6	6	
тип моторного масла	См. раздел «Моторное масло»														
объем картера (л)	0,6	0,6	0,6	0,6	0,6	0,95	1,1	1,1	1,1	1,1	1,1	1,1	1,1	0,95	
тип запуска	ручной/электронная														
система зажигания	электронная														
расход топлива (л/ч)	~1,2 л/ч														
карбюратор	Тип дроссельной заслонки - бабочка														
система смазки	Разбрызгиванием														
уровень шума	≤70dB(A)														
ширина захвата (см)	55	55	62	62	66	76	86	86	86	74	86	106	73		
высота захвата (см)	51	51	51	53	50	51	51	51	51	51	53	51	53		
тип привода	копесный														
количество передач	5 вперед/2 назад														
размер шин (дюйм)	13	13	13	14	14	*	16	*	16	16	*	16	16		
давление в шинах (кг/см2)	1,4														
тип привода желоба	вал гибкий	вал жесткий	вал гибкий	вал жесткий		вал гибкий				вал жесткий		вал гибкий	вал жесткий		
угол поворота желоба (гр)	0-180														
фара	нет	нет	есть	есть	есть	есть	есть	есть	есть	есть	есть	есть	есть		
вес (кг)	65	66	71	86	88	130	127	141	130	135	135	111			
дальность выброса (м)	0,9-13	0,9-13	0,9-13	0,9-13	0,9-13	0,9-15	0,9-15	0,9-15	0,9-15	0,9-15	0,9-15	0,9-15	0,9-15		
подогрев ручек	нет	нет	нет	нет	да	да	да	да	да	нет	да	да	да		
материал желоба выброса снега	металл														
самоходность	есть														
габариты в упаковке	630x600x900	1060 x 720 x 705	930x900x700	1060x720x705	1130x750x640	1050x830x830	1080x940x830	1080x940x830	1060 x 820 x 845	1080x940x830	1080x1150x830	1060x820x850			
материал шнека	металл														

Производитель оставляет за собой право вносить изменения в технические характеристики без предварительного уведомления

ГАРАНТИЙНЫЕ ОБЯЗАТЕЛЬСТВА

Гарантийный срок эксплуатации инструмента составляет 12 месяцев со дня продажи розничной сетью. При использовании изделия в предпринимательской деятельности гарантийный срок составляет 3 (три) месяца со дня продажи.

Дефекты сборки инструмента, допущенные по вине изготовителя, устраняются бесплатно в течение 30 (тридцати) дней со дня предоставления потребителем требований об устранении недостатков изделия, после проведения техническим центром диагностики изделия.

ГАРАНТИЙНЫЙ РЕМОНТ ОСУЩЕСТВЛЯЕТСЯ ПРИ СОБЛЮДЕНИИ СЛЕДУЮЩИХ УСЛОВИЙ:

1. Имеется в наличии товарный или кассовый чек и гарантийный талон с указанием в нем заводского (серийного) номера инструмента, даты продажи, подписи покупателя, штампа торгового предприятия.
2. Предоставление неисправной продукции в комплекте с рабочим органом.

ГАРАНТИЙНОЕ ОБСЛУЖИВАНИЕ НЕ ПРЕДОСТАВЛЯЕТСЯ:

1. При неправильном и нечетком заполнении гарантийного талона;
2. На инструмент, у которого не разборчив или изменен серийный номер;
3. На последствия самостоятельного ремонта, разборки, чистки и смазки инструмента в гарантийный период (нетребуемых по инструкции эксплуатации), о чем свидетельствует, например: заломы на шлицевых частях крепежа корпусных деталей;
4. На инструмент, который эксплуатировался с нарушениями инструкции по эксплуатации или не по назначению;
5. На повреждения, дефекты, вызванные внешними механическими воздействиями, воздействием агрессивных средств и высоких температур или иных внешних факторов, таких как дождь, снег, повышенная влажность и др.;
6. На неисправности, вызванные попаданием в инструмент инородных тел, небрежным или плохим уходом, повлекшим за собой выход из строя инструмента;
7. На неисправности, возникшие в следствии перегрузки, повлекшие выход из строя двигателя, или других узлов и деталей;
8. На неисправности, вызванные использованием некачественного бензина;
9. На неисправности, вызванные использованием неоригинальных запасных частей, принадлежностей и моторного масла не соответствующей классификации ТС, которое вызывает повреждение двигателя, уплотнительных колец, топливопроводов или топливного бака;
10. На неисправности, вызванные работой на тормозе цепи, что приводит к оплавлению корпуса;
11. На естественный износ изделия и комплектующих в результате интенсивного использования;
12. На такие виды работ, как регулировка, чистка, смазка и прочий уход;
13. Предметом гарантии не является неполная комплектация изделия, которая могла быть обнаружена при продаже изделия.

Гарантийное обслуживание не распространяется на узлы и детали, являющимися расходными, быстроизнашивающимися материалами, к которым относятся: пыльная цепь и лента, пыльная шина, соединительные муфты, ведущие и ведомые звездочки, болты, гайки, направляющие ролики, уплотнения, защитные кожухи, приводные ремни и шкивы, гибкие валы, крыльчатки, фланцы крепления, элементы натяжения и крепления режущих органов, резин, амортиз., резин, уплотнители, детали механизма стартера, свечи зажигания, лента тормоза цепи, воздушный и топливный фильтр, крышка бачков, включатель зажигания, рычаг воздушной заслонки, пружина сцепления.

ГАРАНТИЙНЫЕ ОБЯЗАТЕЛЬСТВА

АВТОРИЗОВАННЫЕ СЕРВИСНЫЕ ЦЕНТРЫ GARDENPRO:

Москва, ул.Маршала Федоренко, д.15
cherbroo@cherbroo.ru
Тел./Факс:+7 (495) 967-65-76

г. Дмитров, ул.Бирлово поле, д.16
Тел./Факс:+7 (495) 967-65-76

ОТРЫВНОЙ ТАЛОН #1 _____
(Заполняется сервисным центром) вписать номер гарантийного талона

Дата приема _____

Дата выдачи _____

Номер заказ-наряда _____

Мастер _____
Фамилия И. О.

Печать
Сервисного
Центра

ОТРЫВНОЙ ТАЛОН #1 _____
(Заполняется сервисным центром) вписать номер гарантийного талона

Дата приема _____

Дата выдачи _____

Номер заказ-наряда _____

Мастер _____
Фамилия И. О.

Печать
Сервисного
Центра

ОТРЫВНОЙ ТАЛОН #2 _____
(Заполняется сервисным центром) вписать номер гарантийного талона

Дата приема _____

Дата выдачи _____

Номер заказ-наряда _____

Мастер _____
Фамилия И. О.

Печать
Сервисного
Центра

ОТРЫВНОЙ ТАЛОН #2 _____
(Заполняется сервисным центром) вписать номер гарантийного талона

Дата приема _____

Дата выдачи _____

Номер заказ-наряда _____

Мастер _____
Фамилия И. О.

Печать
Сервисного
Центра

Сервисный центр _____

Описание дефекта _____

1

Сервисный центр _____

Описание дефекта _____

3

Сервисный центр _____

Описание дефекта _____

2

Сервисный центр _____

Описание дефекта _____

4





GARDENPRO®

ГАРАНТИЙНЫЙ ТАЛОН

Гарантийный талон является документом, дающим право на гарантийное обслуживание приобретенного инструмента. Гарантия покрывает расходы только на работу и запасные части. Стоимость почтовых отправлений, страховки и отгрузки изделий для ремонта не входит в гарантийные обязательства. В случае утери гарантийного талона, владелец лишается права на гарантийное обслуживание.

№ _____

ИЗДЕЛИЕ:

МОДЕЛЬ:

ЗАВОДСКОЙ НОМЕР:

ДАТА ПРОДАЖИ:

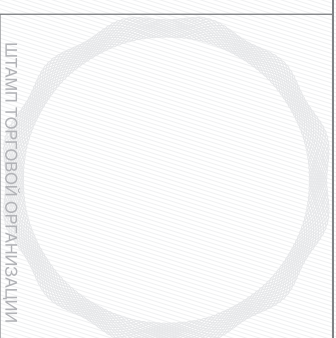
НАИМЕНОВАНИЕ ТОРГОВОЙ ОРГАНИЗАЦИИ:

ПОДПИСЬ ПРОДАВЦА:

С правилами эксплуатации и условиями гарантии ознакомлен.
Претензий к комплектации и внешнему виду не имею.
Изготовитель оставляет за собой право на внесение изменений в конструкцию, дизайн и комплектацию изделия.

ПОДПИСЬ ПОКУПАТЕЛЯ:

Без штампа или печати торговой организации гарантийный талон не действителен!



ШТАМП ТОРГОВОЙ ОРГАНИЗАЦИИ

