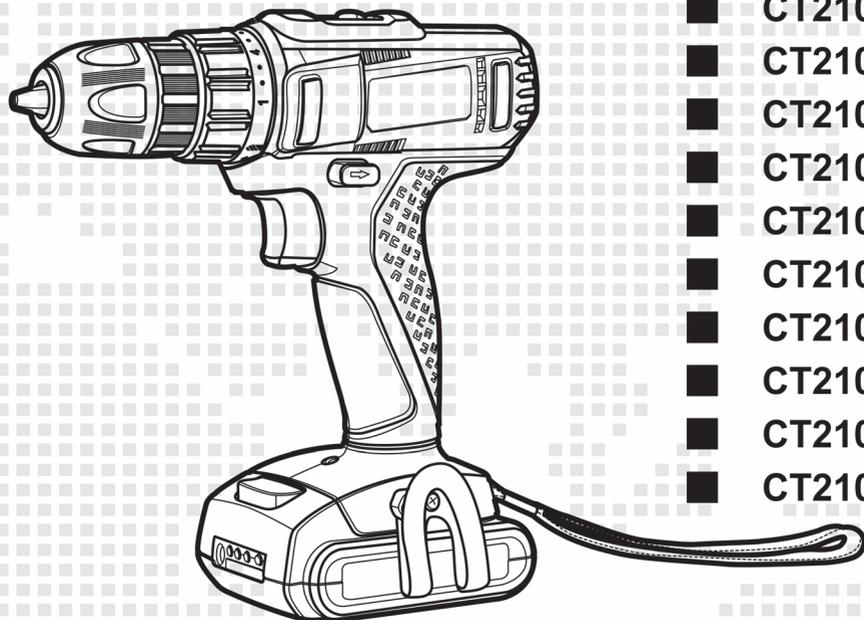


CROWN

TOOLS FOR A BETTER LIFE



- CT21053LH-1.5
- CT21053LH-1.5S
- CT21052LH-1.5
- CT21052LH-1.5S
- CT21055L-1.5
- CT21055L-1.5S
- CT21055LM-1.5
- CT21055LM-1.5S
- CT21056L-1.5
- CT21056L-1.5S
- CT21056L-2
- CT21056L-4
- CT21056LM-1.5
- CT21056LM-1.5S
- CT21074LH-2

de Originalbetriebsanleitung

en Original instructions

fr Notice originale

it Istruzioni originali

es Manual original

pt Manual original

tr Orijinal işletme talimatı

pl Instrukcja oryginalna

cs Původní návod k používání

sk Povodny navod na použitie

ro Instrucțiuni originale

bg Оригинална инструкция

el Πρωτότυπο οδηγιών χρήσης

ru Оригинальное руководство по эксплуатации

ua Оригінальна інструкція з експлуатації

lt Originali instrukcija

kz Пайдалану нұсқаулығының түпнұсқасы

ar دليل المستخدم الأصلي

fa دفترچه راهنمای اصلی



**Inhalt / Content / Sommaire / Indice / Contenido / Índice / İçindekiler /
Zawartość / Obsah / Obsah / Conținut / Съдържание / Περιεχόμενα /
Содержание / Зміст / Turinys / Мазмұны / المحتويات / محتوا**

Deutsch

Erklärende Zeichnungen	Seiten 5 - 17
Allgemeine sicherheitshinweise, Gebrauchsanweisung	Seiten 18 - 26

English

Explanatory drawings	pages 5 - 17
General safety rules, instructions manual	pages 27 - 35

Français

Dessins explicatifs	pages 5 - 17
Recommandations générales de sécurité, mode d'emploi	pages 36 - 44

Italiano

Disegni esplicativi	pagine 5 - 17
Precauzioni generali di sicurezza, manuale istruzioni	pagine 45 - 53

Español

Dibujos explicativos	páginas 5 - 17
Recomendaciones generales de seguridad, manual de instrucciones	páginas 54 - 62

Português

Esboços explicativos	páginas 5 - 17
Recomendações gerais de segurança, manual de instruções	páginas 63 - 71

Türkçe

Açıklayıcı resimler	sayfalar 5 - 17
Genel güvenlik tavsiyeleri, kullanım kılavuzu	sayfalar 72 - 80

Polski

Rysunki objaśniające	strony 5 - 17
Ogólne zalecenia w zakresie zasad bezpieczeństwa, instrukcja obsługi	strony 81 - 89

**Inhalt / Content / Sommaire / Indice / Contenido / Índice / İçindekiler /
Zawartość / Obsah / Obsah / Conținut / Съдържание / Περιεχόμενα /
Содержание / Зміст / Turinys / Мазмұны / المحتويات / محتوا**

Česky

Vysvětlující výkresy	strany 5 - 17
Obecné bezpečnostní pokyny, provozní příručka	strany 90 - 98

Slovensky

Vysvetľujúce výkresy	strany 5 - 17
Všeobecné bezpečnostné pokyny, prevádzková príručka	strany 99 - 107

Română

Desene explicative	pagini 5 - 17
Recomandări generale privind siguranța, manual de instrucțiuni	pagini 108 - 116

Български

Пояснителни чертежи	страници 5 - 17
Общи указания по техника на безопасност, наръчник с инструкции	страници 117 - 126

Ελληνικά

Επεξηγηματικά σχέδια	σελίδες 5 - 17
Γενικές οδηγίες ασφάλειας προστασίας από δυστυχήματα, εγχειρίδιο οδηγιών	σελίδες 127 - 136

Русский

Пояснительные рисунки	страницы 5 - 17
Общие указания по ТБ, инструкция по эксплуатации	страницы 137 - 146

Українська

Пояснювальні малюнки	сторінки 5 - 17
Загальні вказівки по ТБ, інструкція з експлуатації	сторінки 147 - 156

Lietuviškai

Aiškinamieji brėžiniai	puslapiai 5 - 17
Bendrieji saugaus darbo su technika nurodymai, naudojimo instrukcija	puslapiai 157 - 165

Қазақ тілі

Түсіндіргіш әлеміштер	беттер 5 - 17
Жалпы қауіпсіздік жөніндегі ұсыныстар, пайдалану нұсқаулығы	беттер 166 - 174

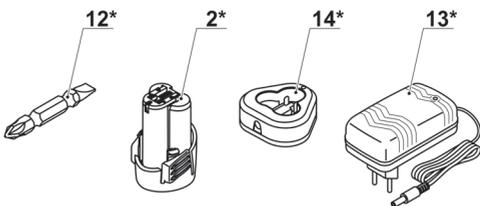
العربية

رسوم توضيحية	الصفحات 5 - 17
قواعد السلامة العامة، دليل التعليمات	الصفحات 175 - 182

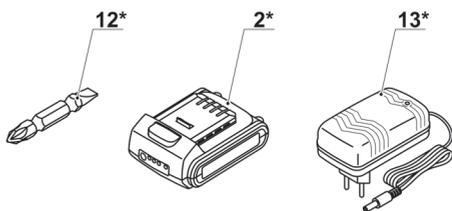
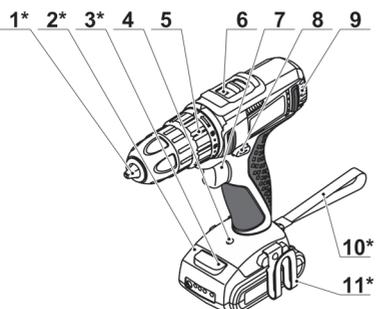
فارسی

اشکال توضیحی	صفحه های 5 - 17
قوانین ایمنی کلی، دفترچه دستور العمل ها	صفحه های 183 - 190

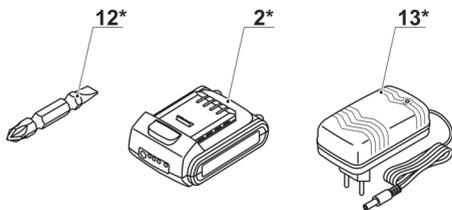
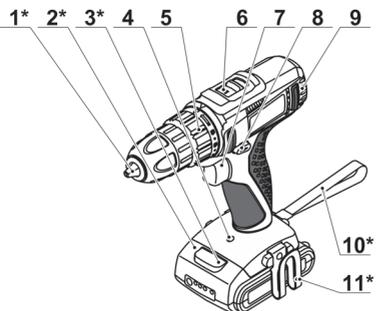
CT21053LH-1.5 / CT21053LH-1.5S



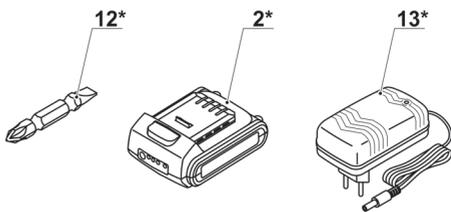
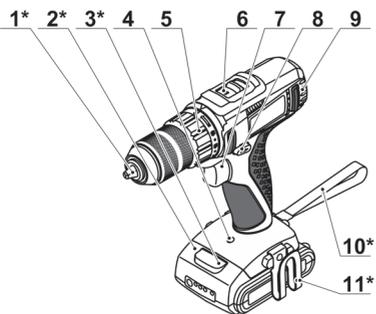
CT21052LH-1.5 / CT21052LH-1.5S



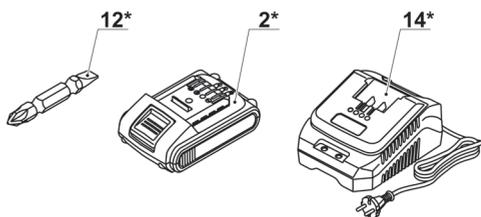
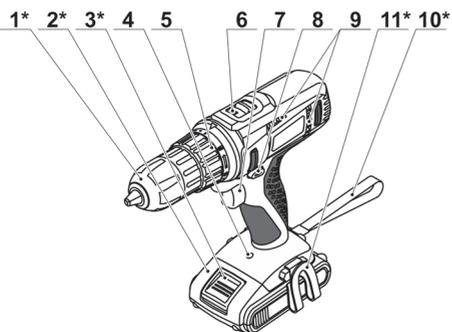
CT21055L-1.5 / CT21055L-1.5S



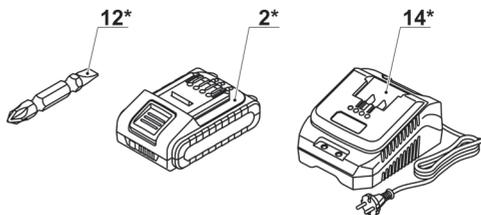
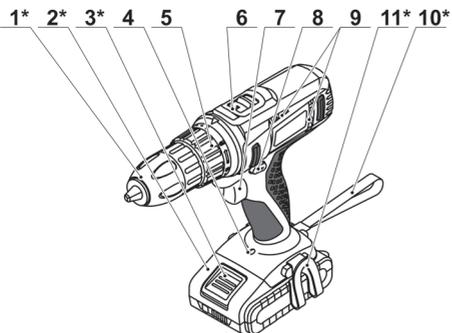
CT21055LM-1.5 / CT21055LM-1.5S



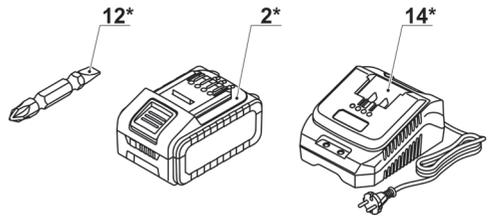
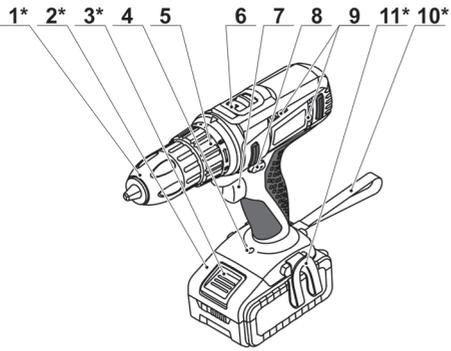
CT21056L-1.5 / CT21056L-1.5S



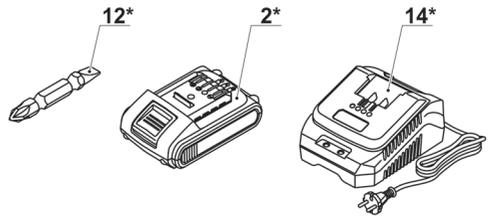
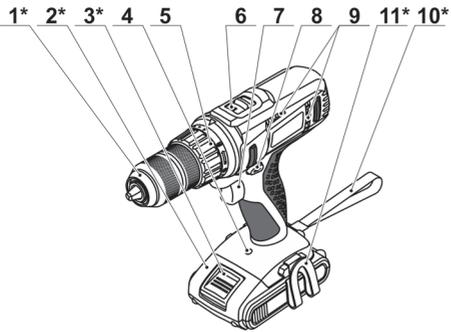
CT21056L-2



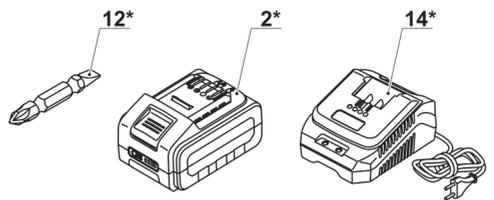
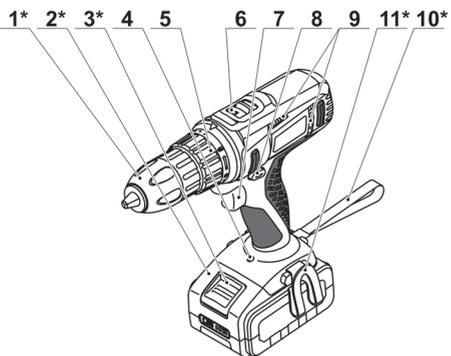
CT21056L-4

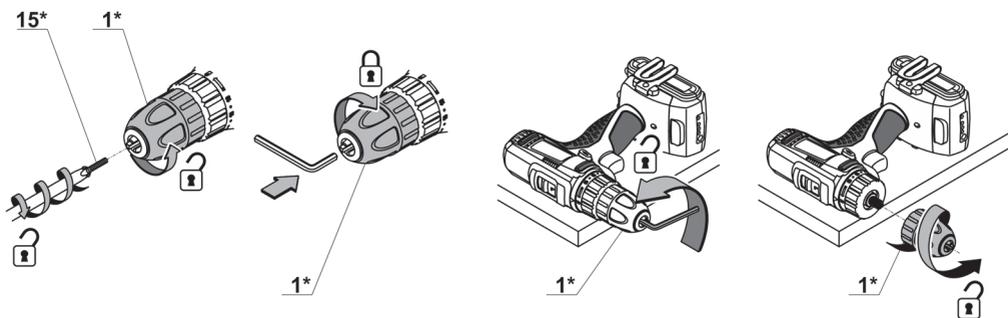
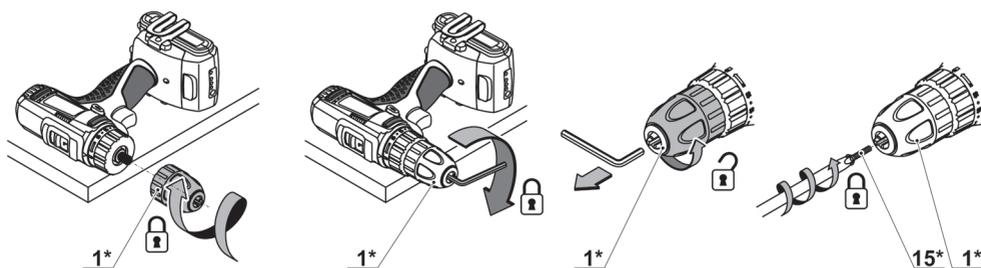
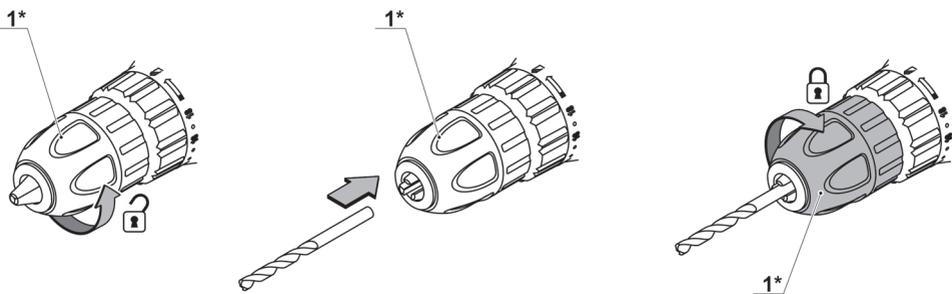


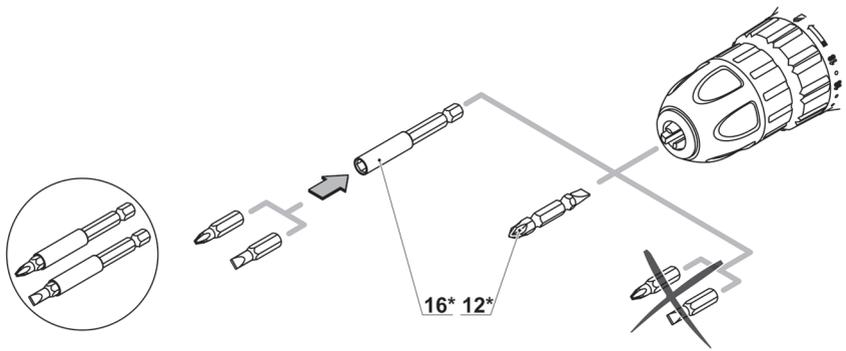
CT21056LM-1.5 / CT21056LM-1.5S



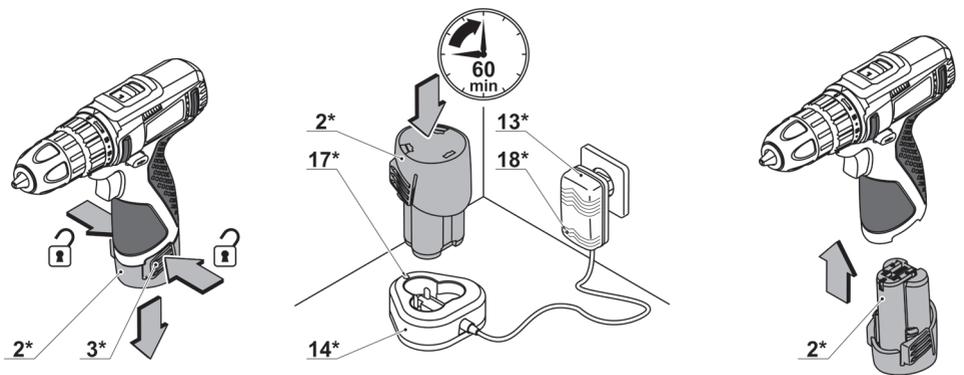
CT21074LH-2



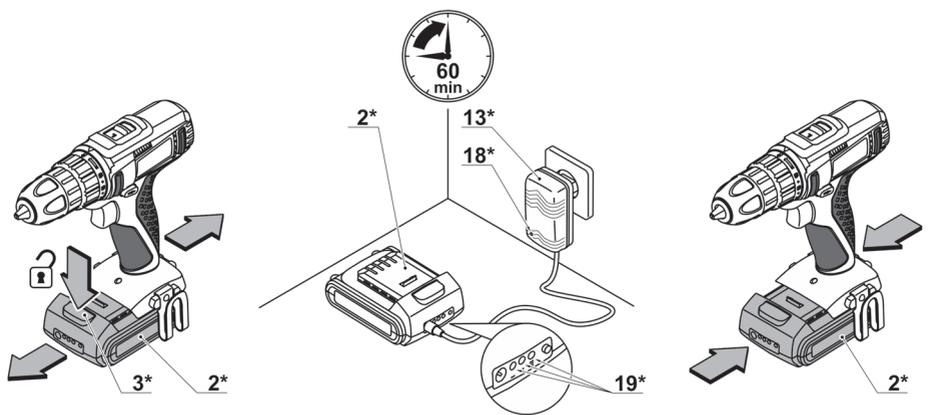




CT21053LH-1.5 / CT21053LH-1.5S

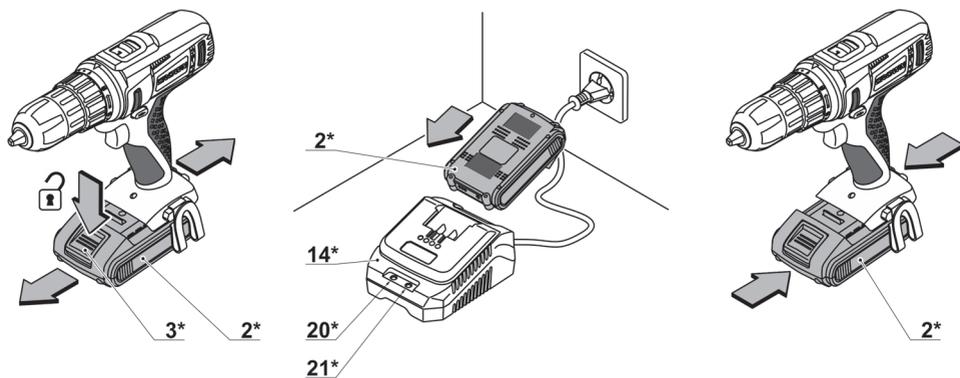


CT21052LH-1.5 / CT21052LH-1.5S / CT21055L-1.5 / CT21055L-1.5S
CT21055LM-1.5 / CT21055LM-1.5S



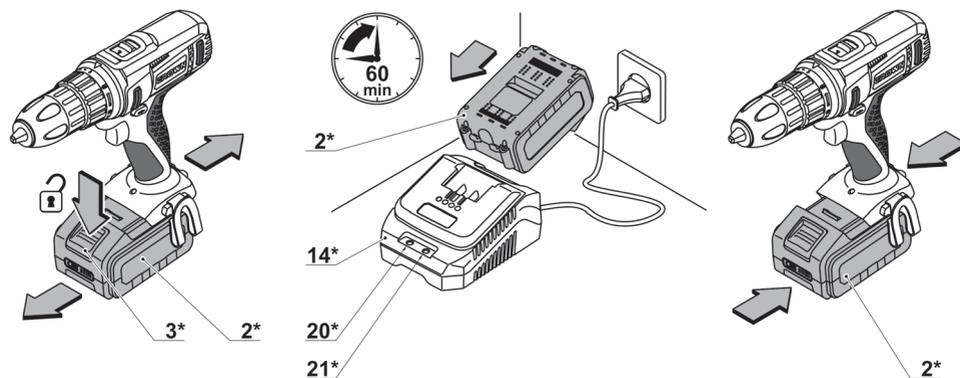
CT21056L-1.5 / CT21056L-1.5S / CT21056L-2 /
CT21056L-4 / CT21056LM-1.5 / CT21056LM-1.5S

7



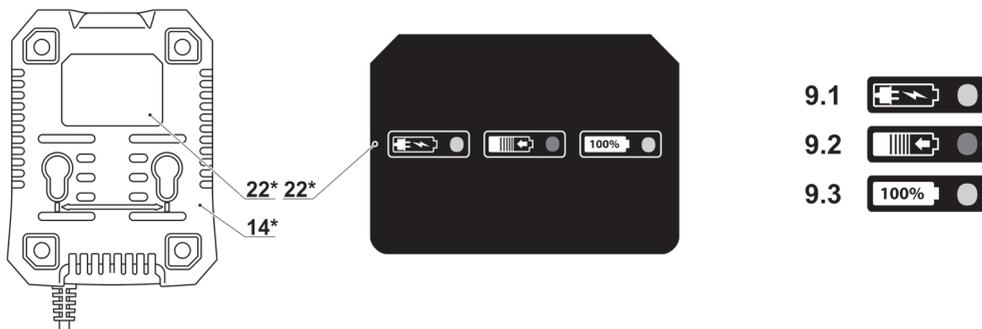
CT21074LH-2

8



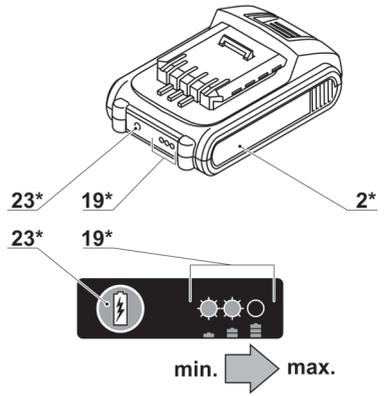
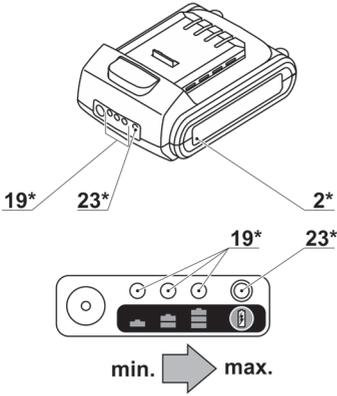
CT21056L-1.5 / CT21056L-1.5S / CT21056L-2 /
CT21056L-4 / CT21056LM-1.5 / CT21056LM-1.5S / CT21074LH-2

9



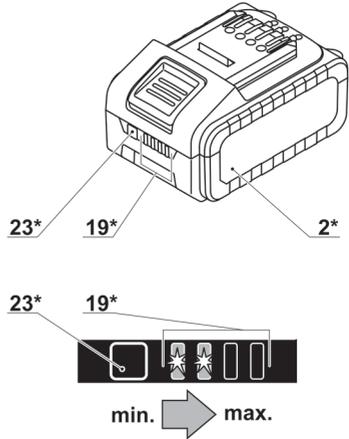
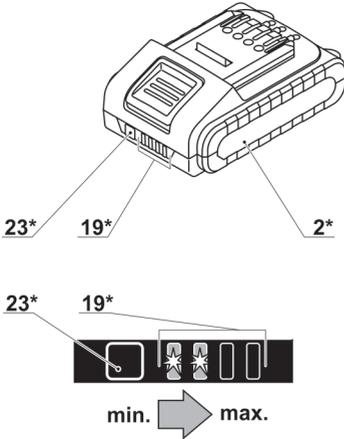
CT21052LH-1.5 / CT21052LH-1.5S
CT21055L-1.5 / CT21055L-1.5S
CT21055LM-1.5 / CT21055LM-1.5S

CT21056L-1.5 / CT21056L-1.5S /
CT21056LM-1.5 / CT21056LM-1.5S

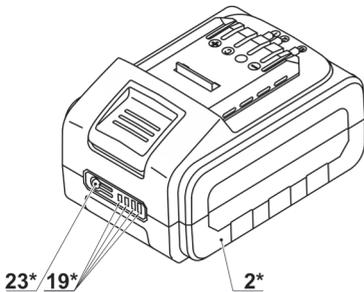


CT21056L-2

CT21056L-4



CT21074LH-2



25%



50%



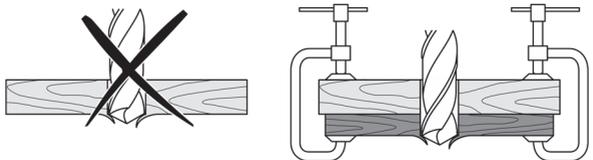
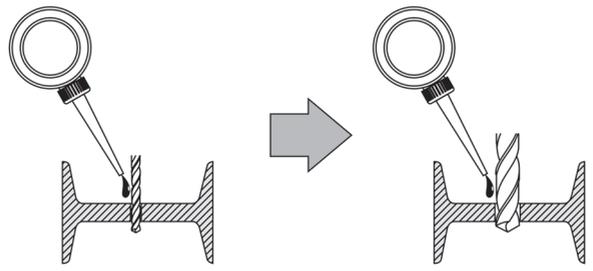
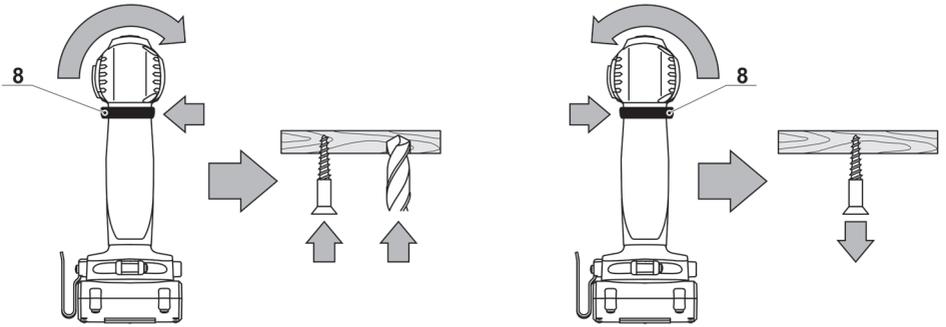
75%

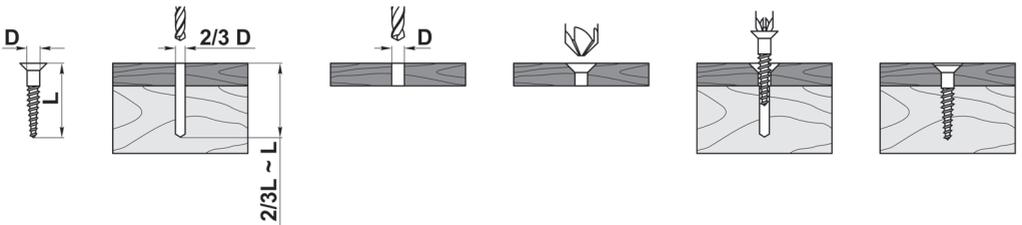
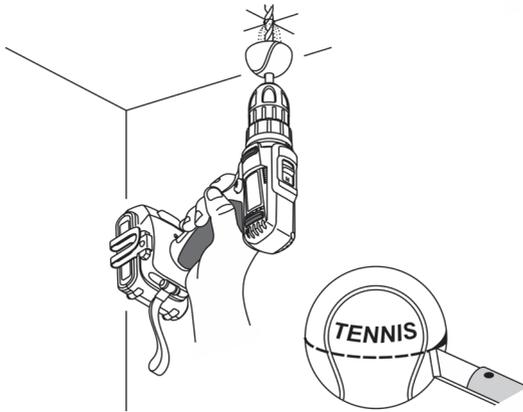
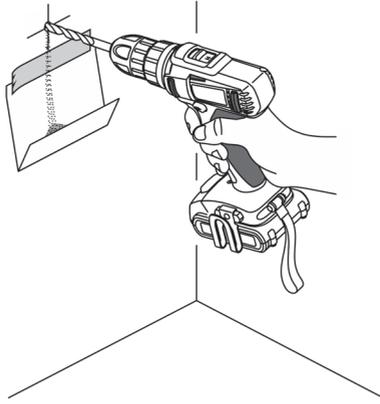


50%



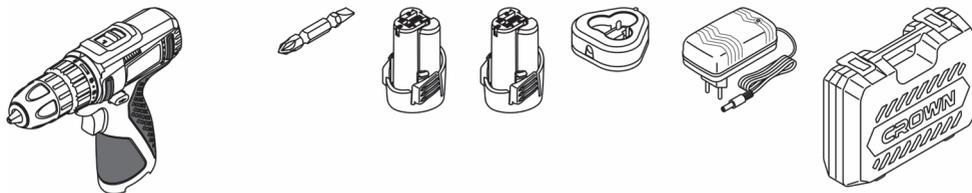
100%





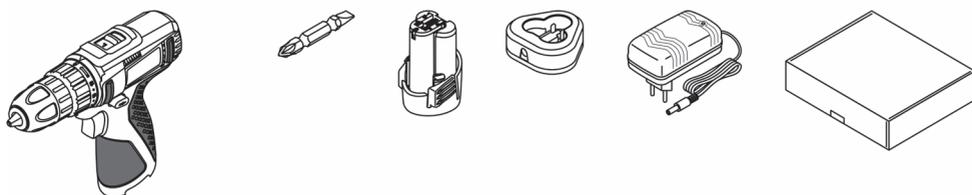
CT21053LH-1.5 BMC

EAN (100-240 V): 7640177420015



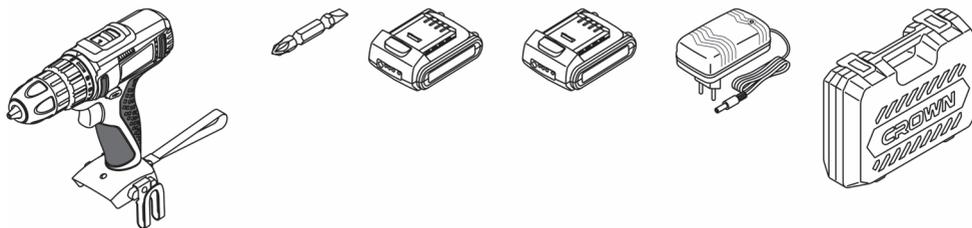
CT21053LH-1.5S

EAN (100-240 V): 7640177424563



CT21052LH-1.5 BMC

EAN (100-240 V): 7640177420008



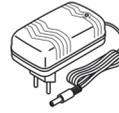
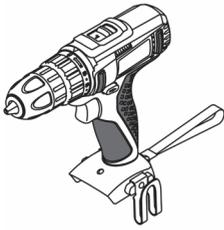
CT21052LH-1.5S

EAN (100-240 V): 7640177424556



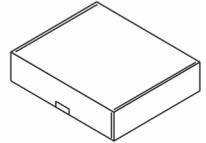
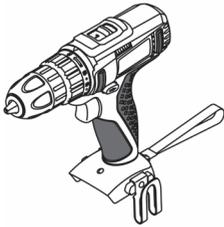
CT21055L-1.5 BMC

EAN (100-240 V): 7640177420022



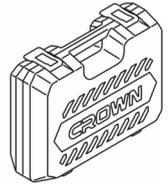
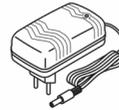
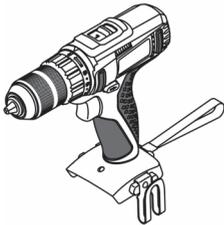
CT21055L-1.5S

EAN (100-240 V): 7640177424570



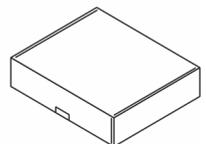
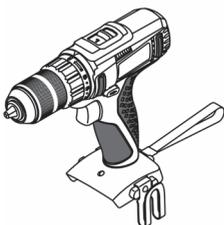
CT21055LM-1.5 BMC

EAN (100-240 V): 7640177420039



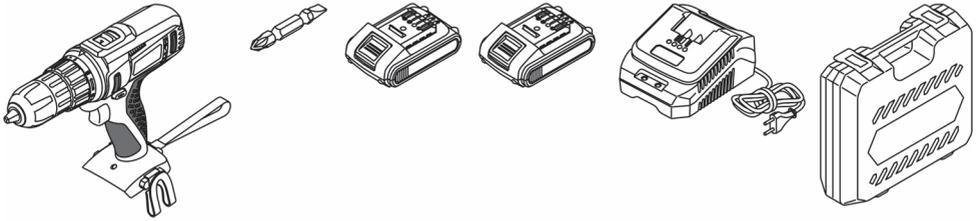
CT21055LM-1.5S

EAN (100-240 V): 7640177424488



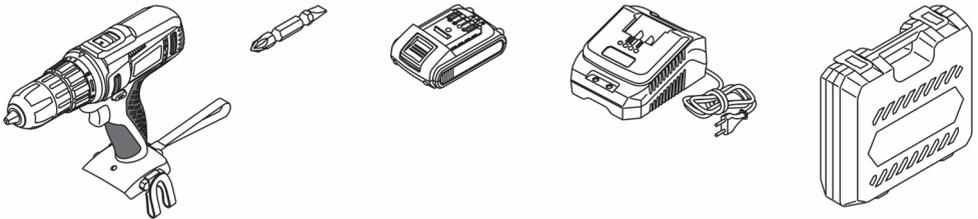
CT21056L-1.5 BMC

EAN (220-240 V): 7640177420046



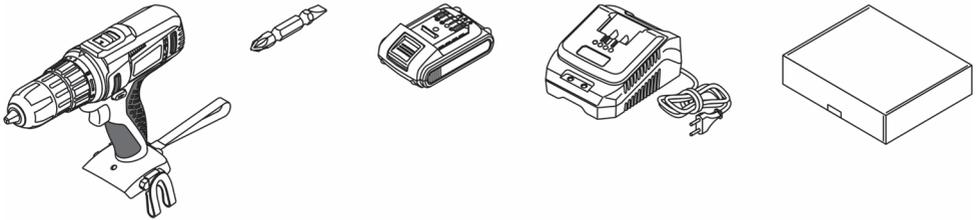
CT21056L-1.5S BMC

EAN (220-240 V): 7640177421586



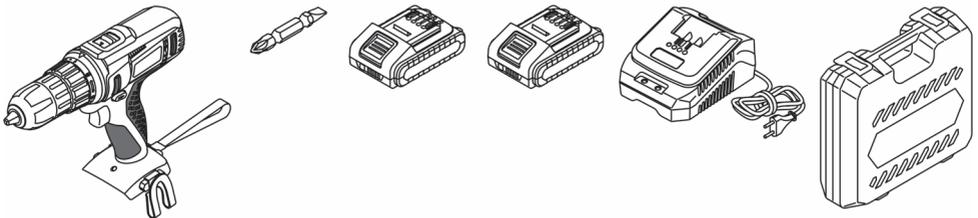
CT21056L-1.5S

EAN (220-240 V): 7640177424587



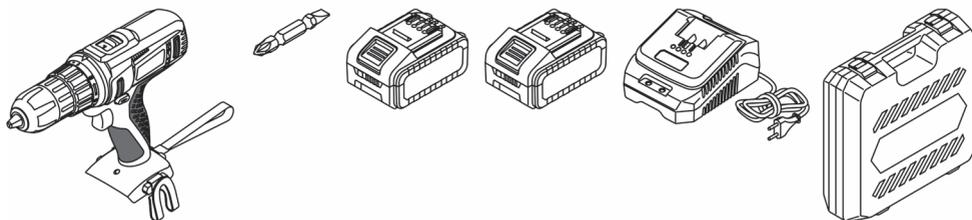
CT21056L-2 BMC

EAN (220-240 V): 7640177423450



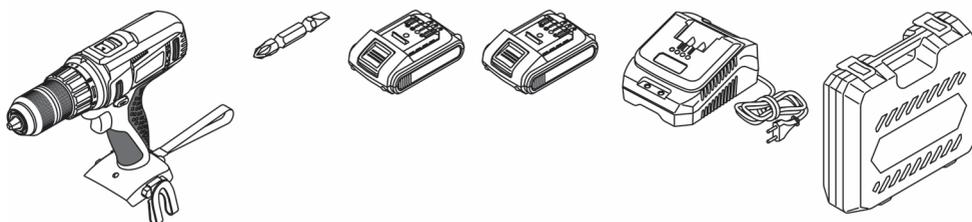
CT21056L-4 BMC

EAN (220-240 V): 7640177423467



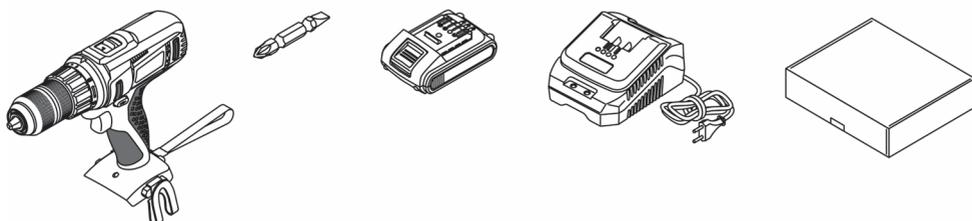
CT21056LM-1.5 BMC

EAN (220-240 V): 7640177420053



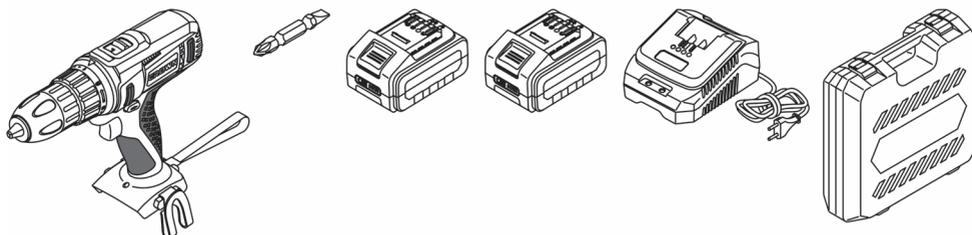
CT21056LM-1.5S

EAN (220-240 V): 7640177424495



CT21074LH-2 BMC

EAN (220-240 V): 7640177420060



Elektrowerkzeug - technische Daten

Akkubohrschrauber	CT21053LH-1.5	CT21052LH-1.5	CT21055L-1.5	CT21055LM-1.5	CT21056L-1.5
Elektrowerkzeug - Code	[100-240 V ~50/60 Hz]		siehe Seite 14-17		
Nennspannung	[V]	12	12	14,4	18
Leerlaufdrehzahl:					
- Erster Gang	[min ⁻¹]	0-400	0-400	0-400	0-350
- Zweiter Gang	[min ⁻¹]	0-1400	0-1400	0-1400	0-1350
Akkutyp		Li-Ion	Li-Ion	Li-Ion	Li-Ion
Akkuladezeit	[min]	60	60	60	45
Akkuleistung	[Ah]	1,5	1,5	1,5	1,5
Max. Drehmoment (weich / hart)	[Nm]	17 / 25	17 / 25	19 / 30	35 / 45
Futterspannereich	[mm] [Zoll]	0,8-10 1/32"-25/64"	0,8-10 1/32"-25/64"	0,8-10 1/32"-25/64"	1,5-13 1/16"-33/64"
Bohrleistung:					
- Stahl	[mm] [Zoll]	10 25/64"	10 25/64"	10 25/64"	13 33/64"
- Holz	[mm] [Zoll]	20 25/32"	20 25/32"	28 1-7/64"	38 1-1/2"
Max. Schraubendurchmesser	[mm] [Zoll]	6 15/64"	6 15/64"	7 9/32"	8 5/16"
Gewicht	[kg] [lb]	1 2,2	1 2,2	1,06 2,34	1,54 3,4
Schalldruck	[dB(A)]	64,83	62,2	63,9	69,23
Schalleistung	[dB(A)]	75,83	73,2	74,9	80,23
Beschleunigung	[m/s ²]	1,06	0,96	1,02	1,29

Elektrowerkzeug - technische Daten

Akkubohrschrauber	CT21056L-2	CT21056L-4	CT21056LM-1.5	CT21074LH-2
Elektrowerkzeug - Code	[100-240 V ~50/60 Hz]	siehe Seite 14-17		
Nennspannung	[V]	18	18	24
Leerlaufdrehzahl:				
- Erster Gang	[min ⁻¹]	0-350	0-350	0-350
- Zweiter Gang	[min ⁻¹]	0-1350	0-1350	0-1350
Akkutyp		Li-Ion	Li-Ion	Li-Ion
Akkuladezeit	[min]	60	120	45
Akkuleistung	[Ah]	2	4	1,5
Max. Drehmoment (weich / hart)	[Nm]	35 / 45	35 / 45	40 / 50
Futterspannbereich	[mm] [Zoll]	1,5-13 1/16"-33/64"	1,5-13 1/16"-33/64"	1,5-13 1/16"-33/64"
Bohrleistung:				
- Stahl	[mm] [Zoll]	13 33/64"	13 33/64"	13 33/64"
- Holz	[mm] [Zoll]	38 1-1/2"	38 1-1/2"	40 1-37/64"
Max. Schraubendurchmesser	[mm] [Zoll]	8 5/16"	8 5/16"	10 25/64"
Gewicht	[kg] [lb]	1,58 3,48	1,88 4,15	1,63 3,59
Schalldruck	[dB(A)]	69,23	69,23	—
Schalleistung	[dB(A)]	80,23	80,23	—
Beschleunigung	[m/s ²]	1,29	1,29	—

Geräuschinformation



Tragen Sie bei einem Schalldruck über 85 dB(A) einen Gehörschutz.

CE Konformitätserklärung

Wir erklären in alleiniger Verantwortung, dass das unter "Elektrowerkzeug - technische Daten" beschriebene Produkt allen einschlägigen Bestimmungen der Richtlinien 2006/42/EC einschließlich ihrer Änderungen entspricht und mit folgenden Normen übereinstimmt:

EN 62841-1:2015,
EN 62841-2-1:2018,
EN 55014-1:2017,
EN 55014-2:2015.

Zertifizierungsmanager

Wu Cunzhen

Merit Link International AG
Stabio, Schweiz, 10.06.2019



WARNUNG - Der Benutzer muss die Bedienungsanleitung lesen, um die Verletzungsgefahr zu verringern!

Allgemeine Sicherheitsvorschriften



WARNUNG! Lesen Sie alle Sicherheitshinweise, Anweisungen, Abbildungen und Spezifikationen zu diesem Werkzeug. Nichtbeachtung der Warnungen und

Anweisungen kann zum Stromschlag, Brand und / oder zu schweren Verletzungen führen.

Bewahren Sie alle Warnungen und Anweisungen für die Zukunft auf.

Der Begriff "Elektrowerkzeug" in den Warnhinweisen bezieht sich auf Ihr netzbetriebenes (kabelgebunden) oder batteriebetriebenes (kabelloses) Elektrowerkzeug.

Sicherheit am Arbeitsplatz

- Halten Sie Ihren Arbeitsbereich sauber und aufgeräumt. Unordnung und unbeleuchtete Arbeitsbereiche können zu Unfällen führen.
- Arbeiten Sie mit dem Elektrowerkzeug nicht in explosionsgefährdeter Umgebung, in der sich brennbare Flüssigkeiten, Gase oder Stäube befinden. Elektrowerkzeuge erzeugen Funken, die Staub oder Dämpfe entzünden können.
- Halten Sie Kinder und andere Personen während des Betriebs des Elektrowerkzeugs fern. Bei Unachtsamkeit können Sie die Kontrolle über das Werkzeug verlieren.

Elektrische Sicherheit

- Die Anschlussstecker des Elektrowerkzeugs müssen in die Steckdose passen. Der Stecker darf in keiner Weise verändert werden. Verwenden Sie keine Adapterstecker gemeinsam mit geschützten Elektrowerkzeugen. Unveränderte Stecker und passende Steckdosen reduzieren das Risiko eines Stromschlags.

- Vermeiden Sie Körperkontakt mit geerdeten Oberflächen wie etwa Rohren, Heizungen, Herden und Kühlschränken. Es besteht ein erhöhtes Risiko eines Stromschlags, wenn Ihr Körper geerdet ist.
- Halten Sie das Elektrowerkzeug von Regen oder Nässe fern. Wenn Wasser in das Elektrowerkzeug eindringt, erhöht sich das Risiko eines Stromschlags.
- Nutzen Sie das Kabel nur bestimmungsgemäß. Verwenden Sie das Kabel niemals zum Tragen, Ziehen oder Trennen des Elektrowerkzeugs. Halten Sie das Kabel fern von Hitze, Öl, scharfen Kanten oder beweglichen Teilen. Beschädigte oder verwickelte Kabel erhöhen das Risiko eines Stromschlags.
- Wenn Sie mit einem Elektrowerkzeug im Freien arbeiten, verwenden sie nur Verlängerungskabel, die für den Außenbereich zugelassen sind. Die Verwendung eines für den Außenbereich zugelassenen Verlängerungskabels verringert das Risiko eines Stromschlages.
- Falls sich der Einsatz eines Elektrowerkzeugs in einer feuchten Umgebung nicht vermeiden lässt, verwenden Sie einen Fi-Schutzschalter. Die Verwendung eines Fi-Schutzschalters verringert das Risiko eines Stromschlags. HINWEIS! Der Begriff "Fehlerstromschutzeinrichtung (RCD)" kann durch den Begriff "Fehlerstromschutzschalter (GFCI)" oder "Fehlerstromschutzschalter (ELCB)" ersetzt werden.
- **Warnung!** Vermeiden Sie Kontakt mit den freiliegenden Metalloberflächen am Getriebe, an der Abschirmung etc., da ansonsten die Gefahr eines Stromschlags droht.

Persönliche Sicherheit

- Seien Sie aufmerksam, achten sie darauf, was sie tun, und gehen sie mit Vernunft an die Arbeit mit einem Elektrowerkzeug. Benutzen sie das Elektrowerkzeug nicht, wenn Sie müde sind oder unter dem Einfluss von Drogen, Alkohol oder Medikamenten stehen. Ein Moment der Unachtsamkeit beim Gebrauch des Elektrowerkzeugs kann ernsthafte Verletzungen zur Folge haben.
- Tragen Sie persönliche Schutzausrüstung. Tragen Sie immer einen Augenschutz. Das Tragen persönlicher Schutzausrüstung, wie Staubmaske, rutschfeste Sicherheitsschuhe, Schutzhelm oder Gehörschutz je nach Art und Einsatz des Elektrowerkzeugs verringert das Risiko von Personenschäden.
- Verhindern Sie ein unbeabsichtigtes Einschalten des Elektrowerkzeugs. Vergewissern Sie sich, dass der Schalter in der Aus-Stellung ist, bevor Sie das Elektrowerkzeug an die Stromquelle und / oder Batterie anschließen, in die Hand nehmen oder transportieren. Wenn Sie beim Tragen des Elektrowerkzeugs den Finger am Schalter haben oder das Elektrowerkzeug eingeschaltet an die Stromversorgung anschließen, kann dies zu Unfällen führen.
- Bevor das Elektrowerkzeug eingeschaltet wird, entfernen Sie alle Einstellschlüssel oder Schraubenschlüssel. Ein Schraubenschlüssel oder Einstellschlüssel, der sich in einem rotierenden Teil des Elektrowerkzeugs befindet, kann zu Verletzungen führen.
- Überschätzen Sie sich nicht. Sorgen Sie für einen sicheren Stand und halten Sie jederzeit das Gleichgewicht. Dadurch können Sie das Elektrowerkzeug in unerwarteten Situationen besser kontrollieren.
- Tragen Sie geeignete Kleidung. Tragen Sie keine weite Kleidung oder Schmuck. Halten Haare, Kleidung und Handschuhe fern von beweglichen

Teilen. Lockere Kleidung, Schmuck oder lange Haare können von sich bewegenden Teilen erfasst werden.

- **Wenn die Werkzeuge für den Anschluss von Staubabsaugung und Sammeleinrichtungen vorgesehen sind, vergewissern Sie sich, dass diese ordnungsgemäß angeschlossen sind und richtig verwendet werden.** Verwendung dieser Einrichtungen kann Gefährdungen durch Staub verringern.

- **Lassen Sie sich nicht durch Vertrautheit mit dem Produkt (durch wiederholten Gebrauch erworben) von der strikten Einhaltung der Sicherheitsvorschriften für das vorliegende Produkt abhalten.** Eine unvorsichtige Handlung kann in Sekundenbruchteilen zu schweren Verletzungen führen.

- **Warnung!** Elektrowerkzeuge können während des Betriebs ein elektromagnetisches Feld erzeugen. Dieses Feld kann unter Umständen aktive oder passive medizinische Implantate beeinflussen. Um das Risiko von schweren oder tödlichen Verletzungen zu vermeiden empfehlen wir, dass sich Personen mit medizinischen Implantaten mit Ihrem Arzt und dem Implantathersteller beraten, bevor Sie dieses Elektrowerkzeug verwenden.

Nutzung und Pflege des Elektrowerkzeugs

- Personen mit beschränkten psychophysischen oder geistigen Fähigkeiten sowie Kinder können das Elektrowerkzeug nicht benutzen, wenn sie nicht überwacht werden oder über die Verwendung des Elektrowerkzeugs von einer Person unterwiesen wurden, die für ihre Sicherheit verantwortlich ist.

- **Überlasten Sie das Elektrowerkzeug nicht. Verwenden Sie für ihre Arbeit das dafür bestimmte Elektrowerkzeug.** Mit dem passenden Elektrowerkzeug arbeiten Sie besser und sicherer im angegebenen Leistungsbereich.

- **Benutzen Sie das Elektrowerkzeug nicht, wenn es sich mit dem Schalter nicht ein- und ausschalten lässt.** Ein Elektrowerkzeug, das sich nicht ein- oder ausschalten lässt, ist gefährlich und muss repariert werden.

- **Trennen sie das Elektrowerkzeug von der Stromversorgung bzw. der Batterie, bevor Sie Einstellungen vornehmen, Zubehör wechseln oder das Elektrowerkzeug lagern.** Diese vorbeugenden Sicherheitsmaßnahmen vermindern das Risiko, dass das Werkzeug versehentlich eingeschaltet wird.

- **Bewahren Sie unbenutzte Elektrowerkzeuge außerhalb der Reichweite von Kindern auf. Lassen Sie Personen das Werkzeug nicht benutzen, die mit dem Elektrowerkzeug oder diesen Anweisungen nicht vertraut sind.** Die Elektrowerkzeuge können gefährlich sein, wenn sie von unerfahrenen Personen benutzt werden.

- **Die Elektrowerkzeuge müssen gewartet werden. Prüfen Sie, ob bewegliche Teile einwandfrei funktionieren und nicht klemmen, ob Teile gebrochen oder so beschädigt sind, dass die Funktion des Elektrowerkzeugs beeinträchtigt ist. Lassen Sie beschädigte Teile vor dem Einsatz des Elektrowerkzeugs reparieren.** Viele Unfälle werden durch schlecht gewartete Elektrowerkzeuge verursacht.

- **Halten Sie die Schneidwerkzeuge scharf und sauber.** Sorgfältig gepflegte Schneidwerkzeuge mit scharfen Schneidkanten verklemmen sich weniger und sind leichter zu führen.

- **Verwenden Sie das Elektrowerkzeug, das Zubehör, die Einsätze etc. in Übereinstimmung mit diesen Anweisungen unter Berücksichtigung der Arbeitsbedingungen und der auszuführenden Arbeit.**

Eine Benutzung des Elektrowerkzeugs für andere als die bestimmungsgemäßen Zwecke kann zu einer gefährlichen Situation führen.

- **Halten Sie die Handgriffe und Greifflächen trocken, sauber und frei von Öl und Fett.** Rutschige Handgriffe und Greifflächen verhindern eine sichere Handhabung und Kontrolle über das Werkzeug in unerwarteten Situationen.

- Benutzen Sie den Zusatzgriff bei der Arbeit mit dem Elektrowerkzeug, weil er ein hilfreiches Hilfsmittel bei der Handhabung des Elektrowerkzeugs ist. Das richtige Halten des Elektrowerkzeugs kann das Risiko von Unfällen und Verletzungen reduzieren.

Verwendung und Pflege des Akkuwerkzeugs

- **Laden Sie die Akkus nur in Ladegeräten auf, die vom Hersteller empfohlen werden.** Es besteht die Brandgefahr, wenn ein Ladegerät, das für eine bestimmte Art von Akkupack geeignet ist, mit anderen Akkus verwendet wird.

- **Verwenden Sie in den Elektrowerkzeugen nur die speziell gekennzeichneten Akkus.** Die Verwendung von anderen Akkus kann zu Verletzungen und Brandgefahr führen.

- **Halten Sie den nicht benutzten Akku fern von Metallgegenständen, wie Büroklammern, Münzen, Schlüsseln, Nägeln, Schrauben oder anderen kleinen Metallgegenständen, die eine Überbrückung der Kontakte verursachen können.** Ein Kurzschluss zwischen den Akkukontakten kann Verbrennungen oder Brand zur Folge haben.

- **Bei unrichtiger Anwendung kann Flüssigkeit aus dem Akku austreten, bitte Kontakt vermeiden. Bei zufälligem Kontakt, mit Wasser spülen. Wenn die Flüssigkeit in die Augen gelangt, suchen Sie noch einen Arzt auf.** Austretende Akkuflüssigkeit kann zu Hautreizungen oder Verbrennungen führen.

- **Unbeabsichtigtes Einschalten vermeiden. Stellen Sie vor dem Einlegen des Akku - Packs sicher, dass der Ein- / Ausschalter in der Aus - Position ist.** Der Transport des Elektrowerkzeugs mit dem Finger auf dem Ein- / Ausschalter und Einlegen des Akku-Packs in ein eingeschaltetes Elektrowerkzeug kann zu Unfällen führen.

- **Öffnen Sie das Batteriefach nicht.** Kurzschlussgefahr.

- **Bei Beschädigung und unsachgemäßer Verwendung des Akkus können Dämpfe freigesetzt werden. Sorgen Sie für ausreichende Belüftung und bei Beschwerden suchen Sie einen Arzt auf.** Die Dämpfe können das Atmungssystem reizen.

- **Wenn der Akku defekt ist, kann die Flüssigkeit entweichen und mit benachbarten Komponenten in Kontakt kommen.** Überprüfen Sie alle betroffenen Teile. Es ist nötig, diese Teile zu reinigen und wenn nötig auszutauschen.

- **Schützen Sie die Akkus vor Hitze, z.B., auch gegen kontinuierliche Sonneneinstrahlung und Feuer.** Es besteht die Explosionsgefahr.



WARNUNG! Lesen Sie alle Sicherheitshinweise und Anweisungen.

- **Schützen Sie das Ladegerät vor Regen und Feuchtigkeit.** Das Eindringen von Wasser in ein Akkuladegerät erhöht das Risiko eines Stromschlags.

- **Laden Sie keine anderen Akkus auf.** Das Akkuladegerät eignet sich nur zum Aufladen von Lithium -

lonen - Batterien im angegebenen Spannungsbereich. Da sonst Brand - und Explosionsgefahr besteht.

- **Halten Sie das Ladegerät sauber.** Bei Verschmutzung besteht die Gefahr eines Stromschlags.
- **Überprüfen Sie das Ladegerät, die Kabel und Stecker vor jedem Einsatz. Verwenden Sie das Ladegerät nicht, wenn Defekte festgestellt wurden. Öffnen Sie das Ladegerät nicht selbst und lassen Sie es nur von qualifiziertem Fachpersonal und nur mit Originalersatzteilen reparieren.** Beschädigte Akkuladegeräte, Kabel und Stecker erhöhen das Risiko eines Stromschlags.
- **Betreiben Sie das Ladegerät nicht auf leicht entflammaren Oberflächen (z. B., Papier, Textilien etc.) oder in brennbarer Umgebung.** Es besteht die Brandgefahr durch die Erwärmung des Akkuladegeräts während des Ladevorgangs.

Service

- **Lassen sie das Elektrowerkzeug nur von qualifiziertem Fachpersonal und nur mit Original-Ersatzteilen reparieren.** Damit wird sichergestellt, dass die Sicherheit des Elektrowerkzeugs erhalten bleibt.
- Befolgen Sie die Anweisungen zum Schmieren und Wechseln von Zubehörteilen.

Spezielle Sicherheitshinweise

- **Fassen sie das Elektrowerkzeug nur an isolierten Griffflächen an, wenn sie Arbeiten ausführen, bei denen das Einsatzwerkzeug verborgene Stromleitungen oder das eigene Netzkabel treffen kann.** Kontakt mit einer spannungsführenden Leitung setzt auch freiliegende Metallteile des Elektrowerkzeugs unter Spannung und führt zu einem Stromschlag.
- Ohrenschutz tragen. Belastung durch Lärm kann zu Hörschäden führen.

Sicherheitshinweise für die Verwendung des Elektrowerkzeugs

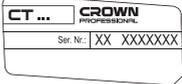
- Das Werkstück muss befestigt sein. Verwenden Sie feststehende Geräte oder Schraubstock, um das Werkstück zu befestigen. Das Werkstück wird sicherer befestigt sein, als wenn es mit den Händen gehalten wird.
- Da Asbest Krebs verursachen kann, dürfen keine asbesthaltigen Materialien verarbeitet werden.
- Das Elektrowerkzeug kann erst dann abgelegt werden, wenn alle Teile des Elektrowerkzeugs vollständig zum Stillstand gekommen sind. Das Zubehör auf dem Elektrowerkzeug kann während der Arbeit eingeklemmt werden, was die Kontrolle des Elektrowerkzeugs erschweren kann.
- Verwenden Sie einen geeigneten Detektor, um versteckte Stromkabel zu finden, oder besorgen Sie sich entsprechende Informationen von dem lokalen Stromversorgungsunternehmen. Anbohren von elektrischen Leitungen wird Feuer und Stromschlag verursachen. Beschädigte Gasleitungen werden zur Explosion führen. Wenn Wasserleitungen angebohrt werden, werden dadurch Sachschäden verursacht werden.
- Wenn ein Zubehörteil auf dem Elektrowerkzeug eingeklemmt wird, das Elektrowerkzeug ausschalten und Ruhe bewahren. Zu diesem Zeitpunkt wird das Elektrowerkzeug ein extrem hohes Reaktionsdrehmoment

erzeugen, dass zum Rückschlag führen wird. Das am Elektrowerkzeug installierte Zubehörteil kann eingeklemmt werden, beispielsweise bei Hyperladung des Elektrowerkzeugs oder durch Verdrehen des Zubehörteils am Elektrowerkzeug während der Arbeit.

- Halten Sie das Elektrowerkzeug nur an den isolierten Griffflächen, wenn Sie Arbeiten ausführen, bei denen die Gefahr besteht, dass das Zubehör verborgene Kabel oder das eigene Kabel abtrennt. Bei Kontakt mit einem stromführenden Kabel können die freiliegenden Metallteile des Elektrowerkzeugs ebenfalls stromführend werden, so dass der Benutzer einen Stromschlag erleiden kann.
- Während der Arbeit müssen Sie das Elektrowerkzeug fest halten und fest stehen. Sie sollten das Elektrowerkzeug mit beiden Händen halten.
- Bei der Arbeit mit dem Elektrowerkzeug muss der Schalter am Griff gedrückt gehalten werden.
- Schalten Sie das Motor des Elektrowerkzeugs im belasteten Zustand nicht aus.
- Entfernen Sie nie Späne oder Splitter, wenn der Motor Ihres Elektrowerkzeugs läuft.
- Verwenden Sie nur Zubehör ohne Mängel - es wird die Arbeit mit dem Elektrowerkzeug erleichtern.
- Es ist strengstens verboten, die Konstruktion der Bohrer zu ändern und entfernbare Düsen und Zubehörteile zu verwenden, die für dieses Elektrowerkzeug nicht vorgesehen sind.
- Üben Sie keinen übermäßigen Druck bei der Verwendung des Elektrowerkzeugs aus - der Bohrer kann verkanten und den Motor überlasten.
- Lassen Sie nicht zu, dass der Bohrer im zu bearbeitenden Material verklemt. Wenn dies der Fall ist, bitte nicht versuchen, den Bohrer mittels Elektrowerkzeugmotor zu lösen. Dies kann das Elektrowerkzeug kaputt machen.
- Es ist streng verboten, im Material verklebte Bohrer mit einem Hammer oder anderen Gegenständen auszuschlagen - Metallsplitter können sowohl den Bediener als auch Personen in der Nähe verletzen.
- Vermeiden Sie eine Überhitzung des Elektrowerkzeugs, wenn es für eine lange Zeit verwendet wird.

In der Gebrauchsanweisung verwendete Symbole

Die folgenden Symbole werden in der Gebrauchsanweisung verwendet, bitte ihre Bedeutung merken. Die korrekte Interpretation der Symbole ermöglicht die korrekte und sichere Nutzung des Elektrowerkzeugs.

Symbol	Bedeutung
	Akkubohrschrauber Grau markierte Sektionen - weicher Griff (mit isolierter Oberfläche).
	Seriennummernaufkleber: CT ... - Modell; XX - Datum der Herstellung; XXXXXXX - Seriennummer.

Symbol	Bedeutung
	Alle Sicherheitsregelungen und Anweisungen lesen.
	Sicherheitsbrille tragen.
	Eine Staubschutzmaske tragen.
	Die Batterie nicht über 45°C aufheizen. Vor längerer direkter Sonneneinstrahlung schützen.
	Batterie nicht in den Hausmüll entsorgen.
	Batterie nicht dem Feuer aussetzen.
	Batterie vor Regen schützen.
	Akkuladezeit.
	Bewegungsrichtung.
	Umdrehungsrichtung.
	Geschlossen.
	Offen.
	Ein Zeichen, das die Konformität des Produkts mit den wesentlichen Anforderungen der EU-Richtlinien und der harmonisierten EU-Standards zertifiziert.
	Achtung. Wichtig.

Symbol	Bedeutung
	Nützliche Hinweise.
	Schutzhandschuhe tragen.
	Kontrollposition Drehmoment: "Bohren".
	Stufenlose Geschwindigkeitskontrolle.
	Power Tool nicht in den Hausmüll entsorgen.

Elektrowerkzeug - Bestimmungsgemäßer Gebrauch

Akkubohrer / -schraubendreher dienen dazu, Bohrlöcher in Holz, Kunststoff und Metall herzustellen sowie Befestigungsteile mit Gewinde (z. B. Schrauben) einzudrehen oder anzuziehen.

Elektrowerkzeug Einzelteile

- 1 Schnellspannfutter
- 2 Akku *
- 3 Akkuverriegelung *
- 4 LED Leuchte
- 5 Drehmomentregler
- 6 Drehzahlstufenschalter
- 7 Ein- / Ausschalter
- 8 Umkehrschalter
- 9 Lüftungsschlitze
- 10 Riemen *
- 11 Haken für den Riemen *
- 12 Schraubendreher-Bit *
- 13 Stromversorgungskabel *
- 14 Ladegerät *
- 15 Schraube
- 16 Magnethalter *
- 17 Anzeiger des Ladegeräts *
- 18 Anzeiger des Stromversorgungskabels *
- 19 Anzeige des Akkuladestands *
- 20 Anzeige (grün) *
- 21 Anzeige (rot) *
- 22 Typenschild des Ladegeräts *
- 23 Kontrollschalter des Akkuladestands *

* Zubehör

Abgebildetes oder beschriebenes Zubehör gehört teilweise nicht zum Lieferumfang.

Installation und Regelung der Elektrowerkzeugteile

Zuerst muss der Umschalter 8 in die Mitte geschoben werden.



Befestigungselemente nicht zu stark anziehen, um das Gewinde nicht zu beschädigen.



Montage / Demontage / Aufstellung einiger Elemente ist für alle Elektrowerkzeug-Modelle gleich, in diesem Fall sind in der Abbildung keine besonderen Modelle angezeigt.

Montage / Austausch von Werkzeug (siehe Abb. 1)



Der Bohrer wird bei längerem Gebrauch warm und darf nur mit Handschuhen angefasst werden.

- Öffnen Sie die Backen des Schnellspannbohrfutters 1 indem Sie den vorderen Teil wie in Abb. 1 gezeigt drehen.
- Werkzeug montieren oder austauschen.
- Ziehen Sie das Schnellspannbohrfutter 1 fest ohne das Zubehör zu verdrehen, wie in Abb. 1 gezeigt.

Montage / Demontage des Schnellspannfutters (siehe Abb. 2-3)

- Um das Schnellspannbohrfutter 1 zu montieren führen Sie die Schritte, die in Abb. 2 gezeigt werden, in fortlaufender Reihenfolge durch.
- Um das Schnellspannbohrfutter 1 zu demontieren führen Sie die Schritte, die in Abb. 3 gezeigt werden, in fortlaufender Reihenfolge durch.



Achtung: Achten Sie bei der Montage / Demontage des Schnellspannfutters 1 darauf, dass Schraube 15 ein Linksgevinde hat.

Schraubendreher-Bit / Magnethalter (siehe Abb. 4)

Für kurze Schraubendreher-Bits benutzen Sie den magnetischen Halter 16, um sie zuverlässig zu fixieren (siehe Abb. 4).

Für lange Schraubendreher-Bits 12 (speziell für Schraubendreher) wird kein Magnethalter 16 benötigt.

Laden des Akkus

Erste Inbetriebnahme des Elektrowerkzeuges

Das Elektrowerkzeug wird mit einem teilweise geladenen Akku 2 geliefert. Der Akku 2 muss vor der ersten Nutzung vollständig geladen werden.

Ladevorgang (siehe Abb. 5-9)

- Umschalter 8 in die Mitte schieben.
- Blockade des Akkus 3 drücken (CT21053LH-1.5 - zwei Blockaden des Akkus 3) und Akku 2 herausnehmen (siehe Abb. 5-8).

[CT21053LH-1.5]

- Stromversorgungskabel 13 an Ladegerät 14 anschließen.
- Stromversorgungskabel 13 an Stromversorgungsquelle anschließen.
- Akku 2 in Ladegerät 14 einlegen (siehe Abb. 5).
- Akku 2 aus Ladegerät 14 herausnehmen und Akku 2 in Elektrowerkzeug einlegen.
- Stromversorgungskabel 13 von der Stromversorgung abtrennen.

[CT21052LH-1.5, CT21055L-1.5, CT21055LM-1.5]



Achtung! Während des Ladens nicht arbeiten!

- Stromversorgungskabel 13 an Stromversorgungsquelle anschließen.
- Den Stecker von Stromversorgungskabel 13 in die Steckdose von Akku 2 stecken (siehe Abb. 6).
- Stromversorgungskabel 13 von Akku 2 abtrennen und Akku 2 in Elektrowerkzeug einlegen.
- Stromversorgungskabel 13 von der Stromversorgung abtrennen.

[CT21056L-1.5, CT21056L-2, CT21056L-4, CT21056LM-1.5, CT21074LH-2]

- Akku 2 in Ladegerät 14 einlegen (siehe Abb. 7-8).
- Ladegerät 14 an die Stromversorgung anschließen.
- Ladegerät 14 von der Stromversorgungsquelle abtrennen.
- Akku 2 aus Ladegerät 14 herausnehmen und Akku 2 in Elektrowerkzeug einlegen.

Anzeigen des Ladegeräts (siehe Abb. 5-6, 9)

[CT21053LH-1.5]

Anzeiger 17 (des Ladegeräts 14) und Anzeiger 18 (des Stromversorgungskabels 13) informieren über den Ladevorgang des Akkus 2 (siehe Abb. 5).

- Anzeiger 17 leuchtet grün, Anzeiger 18 leuchtet grün, Akku 2 ist nicht in Ladegerät 14 eingelegt - Ladegerät 14 und Stromversorgungskabel 13 sind an die Stromversorgung angeschlossen (bereit zum Laden).
- Anzeiger 17 leuchtet rot, Anzeiger 18 leuchtet rot, Akku 2 ist im Ladegerät 14 - Akku 2 wird geladen.
- Anzeiger 17 leuchtet grün, Anzeiger 18 leuchtet grün, Akku 2 ist im Ladegerät 14 - Akku 2 ist vollständig aufgeladen.
- Die Anzeige 17 leuchtet rot (blinkend), die Anzeige 18 leuchtet grün, die Batterie 2 ist in das Ladegerät 14 eingelegt - der Ladevorgang der Batterie 2 ist wegen ihres Ausfalls beendet. Ersetzen Sie die defekte Batterie 2, sie darf nicht weiter verwendet werden.

[CT21052LH-1.5, CT21055L-1.5, CT21055LM-1.5]

Anzeiger 19 (des Akkus 2) und Anzeiger 18 (des Stromversorgungskabels 13) informieren über den Ladevorgang des Akkus 2 (siehe Abb. 6).

- Anzeiger 18 leuchtet grün, Stromversorgungskabel 13 ist nicht an Akku 2 angeschlossen - Stromversorgungskabel 13 ist an die Stromversorgung angeschlossen (bereit zum Laden).

- Anzeiger **18** leuchtet rot, Stromversorgungskabel **13** ist an Akku **2** angeschlossen, Anzeiger **19** leuchten rot auf (der Reihe nach) - Akku **2** wird geladen.
- Die Anzeige **18** leuchtet grün, das Netzteil **13** ist mit der Batterie **2** verbunden, alle Anzeigen **19** leuchten rot - die Batterie **2** ist vollständig geladen. Nach einiger Zeit schaltet die Anzeige **19** aus, um Energie zu sparen.
- Anzeiger **18** leuchtet grün, Stromversorgungskabel **13** ist an Akku **2** angeschlossen, Anzeiger **19** leuchten nicht - das Laden von Akku **2** wird aufgrund von Havarie unterbrochen. Akku **2** austauschen, er darf nicht weiter verwendet werden.

[CT21056L-1.5, CT21056L-2, CT21056L-4, CT21056LM-1.5, CT21074LH-2]

Die Anzeigen des Ladegeräts **20** und **21** informieren Sie über den Akkuladeprozess. Die Signale der Anzeigen **20** und **21** werden auf dem Typenschild **22** angezeigt (siehe Abb. 9.1-9.3).

- Abb. 9.1 - (die grüne Anzeige **20** ist an, der Akku **2** ist nicht im Ladegerät **14**) - das Ladegerät **14** ist am Stromnetz angeschlossen (bereit zum Laden).
- Abb. 9.2 - (die rote Anzeige **21** ist an, der Akku **2** ist im Ladegerät **14**) - der Akku **2** wird geladen.
- Abb. 9.3 - (die grüne Anzeige **20** ist an, der Akku **2** ist im Ladegerät **14**) - der Akku **2** ist vollständig geladen.



Beim Ladeprozess erhitzen sich der Akku **2** und das Ladegerät **14**, das ist ein normaler Prozess.

Ein- / Ausschalten des Elektrowerkzeuges

Sicherstellen, dass sich der Umschalter 8 nicht in der mittleren Position befindet; andernfalls ist der Ein- / Ausschalter 7 blockiert.

Einschalten:

Ein- / Ausschalter **7** drücken.

Ausschalten:

Ein- / Ausschalter **7** loslassen.

Funktionsmerkmale des Elektrowerkzeugs

Akku (siehe Abb. 10-12)

Der Akku **2** wird von einem Sicherheitssystem vor Tiefentladung geschützt. Im Falle einer vollständigen Entladung schaltet das Elektrowerkzeug automatisch ab. **Achtung: Versuchen Sie nicht das Elektrowerkzeug anzuschalten, wenn das Sicherheitssystem aktiviert wurde, der Akku 2 könnte beschädigt werden.**

[CT21052LH-1.5, CT21055L-1.5, CT21055LM-1.5, CT21056L-1.5, CT21056L-2, CT21056L-4, CT21056LM-1.5, CT21074LH-2]

Beim Drücken des Schalters **23** zeigen die Anzeigen **19** den Status der Akkuladung **2** an (siehe Abb. 10-12).

Temperaturschutz

Das Temperaturschutzsystem ermöglicht die automatische Abschaltung des Elektrowerkzeugs im Falle

einer Überladung oder falls der Akku **2** eine Temperatur von 70°C übersteigt. Das System garantiert den Schutz des Elektrowerkzeugs vor Schäden im Falle einer Nichteinhaltung der Arbeitsbedingungen.

LED Leuchte

Wenn der Ein- / Ausschalter **7** gedrückt wird, wird automatisch die LED Leuchte **4** eingeschaltet, so können auch Arbeiten bei schwachem Licht ausgeführt werden.

Drehmomentregler

Mit dem Regler **5** wird von insgesamt 18 Drehmomentstufen die am besten geeignete ausgewählt.



Für Bohrarbeiten sollte der Drehmomentregler **5** in die Position "Bohren" gestellt werden.

Stufenlose Geschwindigkeitsregelung



Die Drehzahl wird durch den Anpressdruck auf den Ein- / Ausschalter **7** gesteuert (0 bis max.). Ein leichter Druck stellt eine niedrige Drehzahl ein, und ermöglicht ein sanftes Anlaufen des Elektrowerkzeug.

Drehzahlstufenschalter



Achtung: Zur Veränderung der eingestellten Drehzahl muss der Motor völlig still stehen.

Um den "1" Gang einzulegen, den Schalter **5** zurück schieben. Dieser Modus wird zum Festziehen von Schrauben oder zum Bohren von Löchern mit großem Durchmesser benutzt.

Um den "2" Gang einzulegen, den Schalter **5** vor schieben. Dieser Modus wird zum Schnellbohren oder dem Bohren von Löchern mit kleinem Durchmesser benutzt.

Umschalten der Drehrichtung (siehe Abb. 13)



Die Drehrichtung darf erst geändert werden, wenn der Motor völlig zum Stillstand gekommen ist; andernfalls kann das Elektrowerkzeug beschädigt werden.

Drehrichtung im Uhrzeigersinn (Bohren, Eindrehen von Schrauben) - Umschalter **8** nach links schieben, siehe Abbildung 13.

Drehrichtung im Gegenuhrzeigersinn (Lösen von Schrauben) - Umschalter **8** nach rechts schieben, siehe Abbildung 13.

Schnellstoppfunktion

Die Schnellstoppfunktion sorgt dafür, dass das Spannfutter **1** sofort anhält, wenn das Elektrowerkzeug ausgeschaltet wird. Auf diese Weise wird ein zu starkes Anziehen von Schrauben und damit eine Beschädigungen von Werkstücken, Schraubendreherbits und Gewindelöchern vermieden.

Tipps zum Arbeiten mit Elektrowerkzeugen

Bohren (siehe Abb. 14-17)

- Bohrerbit regelmäßig schmieren, wenn in Metall gebohrt wird (außer Nichteisenmetalle und deren Legierungen).
- Beim Bohren in harten Metallen den Druck auf das Elektrowerkzeug erhöhen und die Umdrehungsgeschwindigkeit herabsetzen.
- Große Löcher in Metall zuerst vorbohren und auf den gewünschten Durchmesser erweitern (siehe Abb. 14).
- Um ein Abspalten der Oberfläche beim Bohren in Holz zu vermeiden, wie in Abbildung 15 gezeigt vorgehen.
- Übermäßige Staubentwicklung beim Bohren in Wänden und Decken kann durch die in Abb. 16-17 gezeigten Maßnahmen verhütet werden.

Eindreihen von Schrauben (siehe Abb. 18)

- Schrauben lassen sich leichter eindrehen, wenn zuerst ein Loch mit etwa 2/3 des Durchmessers der Schraube vorgebohrt wird. Zudem wird verhindert, dass das Werkstück bricht.
- Um Werkstücke, die verschraubt werden sollen, dauerhaft miteinander zu verbinden, ohne dass die Schraublöcher reißen, brechen oder aufsplintern, die in Abbildung 18 gezeigten Maßnahmen befolgen.

Elektrowerkzeug - Wartung und vorbeugende Maßnahmen

Zuerst muss der Umschalter 8 in die Mitte geschoben werden.

Anweisungen zur Instandhaltung des Akkus

- Laden, bevor Akku **2** vollständig entladen ist. Bei schwacher Stromversorgung Arbeit unterbrochen und Akku laden.
- Akku **2** nicht überladen, das verkürzt seine Lebensdauer.
- Akku **2** bei Zimmertemperatur von 10°C bis 40°C (50°F - 104°F) laden.
- Akku **2**, wenn er längere Zeit nicht benutzt wird, alle 6 Monate laden.
- Verschlissene Akkus rechtzeitig ersetzen. Nachlassende Leistung oder deutlich kürzere Laufzeiten des Elektrowerkzeugs sind ein Hinweis darauf, dass der Akku **2** verschlissen ist und ausgetauscht werden sollte. Beachten Sie, dass sich der Akku **2** bei Temperaturen unter 0°C schneller entlädt.
- Falls das Elektrowerkzeug lange ohne Benutzung gelagert wurde wird empfohlen, den Akku **2** bei Raum-

temperatur zu lagern, die Akkuladung sollte bei 50% liegen.

Reinigung des Elektrowerkzeuges

Die regelmäßige Reinigung Ihres Elektrowerkzeugs ist eine unerlässliche Voraussetzung für lange Lebensdauer. Reinigen Sie das Elektrowerkzeug, indem Sie Druckluft durch die Luftschlitze **9** blasen.

After-Sales Service und Anwendungsdienstleistungs-Service

Unser After-Sales-Service beantwortet Ihre Fragen zur Instandhaltung und Reparatur Ihres Produkts sowie zu Ersatzteilen. Informationen über unsere Servicestellen, Teile-Diagramme und Informationen finden Sie außerdem unter: www.crown-tools.com.

Transport des Elektrowerkzeuges

- Während des Transports darf kategorische kein mechanischer Druck auf die Verpackung ausgeübt werden.
- Beim Abladen / Aufladen ist es unzulässig, irgendeine Technologie zu verwenden, die auf dem Grundsatz der befestigenden Verpackung beruht.

Li-Ion Batterie

Die Li-Ion enthaltenden Batterien fallen unter die Bestimmungen des Gefahrgutrechts. Der Benutzer kann die Batterien ohne weitere Anforderungen auf der Straße transportieren.

Wenn der Transport von Dritten durchgeführt wird (z.B. Lufttransport oder Spedition) müssen besondere Anforderungen an Verpackung und Etikettierung beachtet werden. Es ist erforderlich, zur Vorbereitung des zu versendenden Gegenstands einen Experten für Gefahrgut zu konsultieren.

Batterien dürfen nur transportiert werden, wenn das Gehäuse unbeschädigt ist. Kontakte isolieren bzw. abkleben und die Batterie so einpacken, dass sie in der Verpackung nicht verrutschen kann. Bitte auch mögliche, detaillierte nationale Regelungen beachten.

Umweltschutz



Rohstoffrückgewinnung statt Müllentsorgung.

Elektrowerkzeug, Zubehör und Verpackung zur umweltfreundlichen Entsorgung trennen.

Zum sortenreinen Recycling sind Kunststoffteile gekennzeichnet.

Diese Anleitung ist aus chlorfrei gefertigtem Recycling-Papier hergestellt.

Änderungen vorbehalten.

Deutsch

Power tool specification

Cordless drill / screwdriver	CT21053LH-1.5	CT21052LH-1.5	CT21055L-1.5	CT21055LM-1.5	CT21056L-1.5
Power tool code	[100-240 V ~50/60 Hz] see pages 14-17				
Rated voltage	[V]	12	12	14,4	18
No-load speed:					
- first gear	[min ⁻¹]	0-400	0-400	0-400	0-350
- second gear	[min ⁻¹]	0-1400	0-1400	0-1400	0-1350
Battery type		Li-Ion	Li-Ion	Li-Ion	Li-Ion
Battery charging time	[min]	60	60	60	45
Battery capacity	[Ah]	1,5	1,5	1,5	1,5
Max. torque (soft / hard)	[Nm]	17 / 25	17 / 25	19 / 30	35 / 45
Chuck tightening range	[mm] [inches]	0,8-10 1/32"-25/64"	0,8-10 1/32"-25/64"	0,8-10 1/32"-25/64"	1,5-13 1/16"-33/64"
Drilling output:					
- steel	[mm] [inches]	10 25/64"	10 25/64"	10 25/64"	13 33/64"
- wood	[mm] [inches]	20 25/32"	20 25/32"	28 1-7/64"	38 1-1/2"
Max. screw diameter	[mm] [inches]	6 15/64"	6 15/64"	7 9/32"	8 5/16"
Weight	[kg] [lb]	1 2,2	1 2,2	1,06 2,34	1,54 3,4
Sound pressure	[dB(A)]	64,83	62,2	63,9	69,23
Acoustic power	[dB(A)]	75,83	73,2	74,9	80,23
Weighted vibration	[m/s ²]	1,06	0,96	1,02	1,29

Power tool specification

Cordless drill / screwdriver	CT21056L-2	CT21056L-4	CT21056LM-1.5	CT21074LH-2
Power tool code	[100-240 V ~50/60 Hz]	see pages 14-17		
Rated voltage	[V]	18	18	24
No-load speed:				
- first gear	[min ⁻¹]	0-350	0-350	0-350
- second gear	[min ⁻¹]	0-1350	0-1350	0-1350
Battery type		Li-Ion	Li-Ion	Li-Ion
Battery charging time	[min]	60	120	45
Battery capacity	[Ah]	2	4	1,5
Max. torque (soft / hard)	[Nm]	35 / 45	35 / 45	35 / 45
Chuck tightening range	[mm] [inches]	1,5-13 1/16"-33/64"	1,5-13 1/16"-33/64"	1,5-13 1/16"-33/64"
Drilling output:				
- steel	[mm] [inches]	13 33/64"	13 33/64"	13 33/64"
- wood	[mm] [inches]	38 1-1/2"	38 1-1/2"	40 1-37/64"
Max. screw diameter	[mm] [inches]	8 5/16"	8 5/16"	10 25/64"
Weight	[kg] [lb]	1,58 3,48	1,88 4,15	1,63 3,59
Sound pressure	[dB(A)]	69,23	69,23	—
Acoustic power	[dB(A)]	80,23	80,23	—
Weighted vibration	[m/s ²]	1,29	1,29	—

Noise information



Always wear ear protection if the sound pressure exceed 85 dB(A).

CE Declaration of conformity

We declare under our sole responsibility that the product described under "Power tool specifications" is in conformity with all relevant provisions of the directives 2006/42/EC including their amendments and complies with the following standards:

EN 62841-1:2015,
EN 62841-2-1:2018,
EN 55014-1:2017,
EN 55014-2:2015.

Certification manager

Wu Cunzhen

Merit Link International AG
Stabio, Switzerland, 10.06.2019



WARNING - To reduce the risk of injury, user must read instruction manual!

General safety rules



WARNING! Read all safety warnings, instructions, illustrations and specifications provided with this power tool. Failure to follow the warnings and instructions may result in electric shock, fire and / or serious injury.

Save all warnings and instructions for future reference.

The term "power tool" in the warnings refers to your mains-operated (corded) power tool or battery-operated (cordless) power tool.

Work area safety

- **Keep work area clean and well lit.** Cluttered or dark areas invite accidents.
- **Do not operate power tools in explosive atmospheres, such as in the presence of flammable liquids, gases or dust.** Power tools create sparks which may ignite the dust or fumes.
- **Keep children and bystanders away while operating a power tool.** Distractions can cause you to lose control.

Electrical safety

- **Power tool plugs must match the outlet. Never modify the plug in any way. Do not use any adapter plugs with earthed (grounded) power tools.** Unmodified plugs and matching outlets will reduce risk of electric shock.
- **Avoid body contact with earthed or grounded surfaces, such as pipes, radiators, ranges and refrigerators.** There is an increased risk of electric shock if your body is earthed or grounded.

- **Do not expose power tools to rain or wet conditions.** Water entering a power tool will increase the risk of electric shock.
- **Do not abuse the cord. Never use the cord for carrying, pulling or unplugging the power tool. Keep cord away from heat, oil, sharp edges or moving parts.** Damaged or entangled cords increase the risk of electric shock.
- **When operating a power tool outdoors, use an extension cord suitable for outdoor use.** Use of a cord suitable for outdoor use reduces the risk of electric shock.
- **If operating a power tool in a damp location is unavoidable, use a residual current device (RCD) protected supply.** Use of an RCD reduces the risk of electric shock. NOTE! The term "residual current device (RCD)" may be replaced by the term "ground fault circuit interrupter (GFCI)" or "earth leakage circuit breaker (ELCB)".
- **Warning!** Never touch the exposed metal surfaces on gearbox, shield, and so on because touching metal surfaces will be interfered with the electromagnetic wave, thus causing potential injury or accidents.

Personal safety

- **Stay alert, watch what you are doing and use common sense when operating a power tool. Do not use a power tool while you are tired or under the influence of drugs, alcohol or medication.** A moment of inattention while operating power tools may result in serious personal injury.
- **Use personal protective equipment. Always wear eye protection.** Protective equipment such as dust mask, non-skid safety shoes, hard hat, or hearing protection used for appropriate conditions will reduce personal injuries.
- **Prevent unintentional starting. Ensure the switch is in the off-position before connecting to power source and / or battery pack, picking up or carrying the tool.** Carrying power tools with your finger on the switch or energising power tools that have the switch on invites accidents.
- **Remove any adjusting key or wrench before turning the power tool on.** A wrench or a key left attached to a rotating part of the power tool may result in personal injury.
- **Do not overreach. Keep proper footing and balance at all times.** This enables better control of the power tool in unexpected situations.
- **Dress properly. Do not wear loose clothing or jewellery. Keep your hair, clothing and gloves away from moving parts.** Loose clothes, jewellery or long hair can be caught in moving parts.
- **If devices are provided for the connection of dust extraction and collection facilities, ensure these are connected and properly used.** Use of dust collection can reduce dust-related hazards.
- **Do not let familiarity gained from frequent use of tools allow you to become complacent and ignore tool safety principles.** A careless action can cause severe injury within a fraction of a second.
- **Warning!** Power tools can produce an electromagnetic field during operation. This field may under some circumstances interfere with active or passive medical implants. To reduce the risk of serious or fatal injury, we recommend persons with medical implants to consult their physician and the medical implant manufacturer before operating this power tool.

Power tool use and care

- The persons with lowered psychophysical or mental aptitudes as well as children can not operate the power tool, if they are not supervised or instructed about use of the power tool by a person responsible for their safety.
- **Do not force the power tool. Use the correct power tool for your application.** The correct power tool will do the job better and safer at the rate for which it was designed.
- **Do not use the power tool if the switch does not turn it on and off.** Any power tool that cannot be controlled with the switch is dangerous and must be repaired.
- **Disconnect the plug from the power source and / or the battery pack from the power tool before making any adjustments, changing accessories, or storing power tools.** Such preventive safety measures reduce the risk of starting the power tool accidentally.
- **Store idle power tools out of the reach of children and do not allow persons unfamiliar with the power tool or these instructions to operate the power tool.** Power tools are dangerous in the hands of untrained users.
- **Maintain power tools. Check for misalignment or binding of moving parts, breakage of parts and any other condition that may affect the power tool's operation. If damaged, have the power tool repaired before use.** Many accidents are caused by poorly maintained power tools.
- **Keep cutting tools sharp and clean.** Properly maintained cutting tools with sharp cutting edges are less likely to bind and are easier to control.
- **Use the power tool, accessories and tool bits etc. in accordance with these instructions, taking into account the working conditions and the work to be performed.** Use of the power tool for operations different from those intended could result in a hazardous situation.
- **Keep handles and grasping surfaces dry, clean and free from oil and grease.** Slippery handles and grasping surfaces do not allow for safe handling and control of the tool in unexpected situations.
- Note that when you operate a power tool, please hold the auxiliary handle correctly, which is helpful when controlling the power tool. Therefore, proper holding can reduce the risk of accidents or injuries.

Battery tool use and care

- **Recharge only with the charger specified by the manufacturer.** A charger that is suitable for one type of battery pack may create a risk of fire when used with another battery pack.
- **Use power tools only with specifically designated battery packs.** Use of any other battery packs may create a risk of injury and fire.
- **When battery pack is not in use, keep it away from other metal objects, like paper clips, coins, keys, nails, screws or other small metal objects, that can make a connection from one terminal to another.** Shorting the battery terminals together may cause burns or a fire.
- **Under abusive conditions, liquid may be ejected from the battery; avoid contact. If contact accidentally occurs, flush with water. If liquid contacts eyes, additionally seek medical help.** Liquid ejected from the battery may cause irritation or burns.
- **Avoid unintentional switching on. Ensure the on / off switch is in the off position before inserting battery pack.** Carrying the power tool with your finger

on the on / off switch or inserting the battery pack into power tools that have the switch in accidents.

- **Do not open the battery.** Danger of circuit
- **In case of damage and improper use of the battery, vapors may be emitted. Provide for fresh air and seek medical help in case of complaints.** The vapors can irritate the respiratory system.
- **When the battery is defective, liquid can escape and come into contact with adjacent components.** Check any parts concerned. Clean such parts or replace them, if required.
- **Protect the battery against heat, e.g., also against continuous sun irradiation and fire.** There is danger of explosion.



WARNING! Read all safety warnings and all instructions.

- **Protect the battery charger from rain and moisture.** The penetration of water in a battery charger increases the risk of electric shock.
- **Do not charge other batteries.** The battery charger is suitable only for charging lithium ion batteries within the listed voltage range. Otherwise there is danger of fire and explosion.
- **Keep the battery charger clean.** Contamination may cause the danger of electric shock.
- **Check the battery charger, cable and plug each time before using. Do not use the battery charger when defects are detected. Do not open the battery charger yourself and have it repaired only by qualified personnel using original spare parts.** Damaged battery chargers, cables and plugs increase the risk of electric shock.
- **Do not operate the battery charger on easily inflammable surfaces (e.g., paper, textiles, etc.) or in combustible environments.** There is danger of fire due to the heating of the battery charger during charging.

Service

- **Have your power tool serviced by a qualified repair person using only identical replacement parts.** This will ensure that the safety of the power tool is maintained.
- Follow instruction for lubricating and changing accessories.

Special safety warnings

- **Hold power tool by insulated gripping surfaces, when performing an operation where the cutting accessory may contact hidden wiring or its own cord.** Cutting accessory contacting a "live" wire may make exposed metal parts of the power tool "live" and could give the operator an electric shock.
- **Wear ear protectors** Exposure to noise can cause hearing loss.

Safety guidelines during power tool operation

- The workpiece shall be fastened. Fixed devices or vice shall be used to fasten the workpiece, which will be more secure than holding the workpiece with your hands.
- Considering that asbestos may cause cancer, asbestos - containing materials shall not be processed.

- The power tool could be put down only after the parts of power tool is completely static. Accessory on the power tool might be clamped during work, which may make it difficult for you to control the power tool.
- Appropriate detector shall be used to find the location of hidden power wires. Or you should obtain relevant information from local power supply unit. Drilling electric wires will cause fire and electric shock. Damaged gas pipe will cause explosion. If water pipes are punctured, damage will be caused to property.
- In case a accessory installed on the power tool is clamped, you shall shut down the power tool and stay calm. At that time, the power tool will produce extremely high reactive torque thus resulting in return stroke. The accessory installed on the power tool are likely to be clamped, for example: hypercharge of power tool or skewing of accessory installed on the power tool during work.
- If hidden electric wires or power lines of the power tool itself might be cut off during work, you must hold the insulated handle to operate the power tool. When the power tool is in touch with a charged line, the metal parts on the power tool will conduct electricity and may cause the operator to get an electric shock.
- During work, you must tightly hold the power tool and ensure you stand firmly. You should hold the power tool with your hands.
- When operating and using the power tool, you can only hold switch position of the main handle rather than other parts.
- Avoid stopping an power tool motor when loaded.
- Never remove any chips or fragments with your power tool's motor running.
- Use accessories without defects - it will make working with the power tool easier.
- The modification of the drill bits design and the use of removable orifices and accessories not envisaged for this power tool is strictly forbidden.
- Do not apply excessive pressure when operating the power tool - it can jam the drill bit and overload the engine.
- Do not allow drill bits to jam in the material processed. If this occurs, do not try to release them by means of the power tool engine. This can put the power tool out of order.
- Striking out drill bits jammed in the material processed with a hammer or other objects is strictly forbidden - metal fragments can hurt both the operator and the people nearby.
- Avoid overheating your power tool, when using it for a long time.

Symbols used in the manual

Following symbols are used in the operation manual, please remember their meanings. Correct interpretation of the symbols will allow correct and safe use of the power tool.

Symbol	Meaning
	Cordless drill / screwdriver Sections marked gray - soft grip (with insulated surface).

Symbol	Meaning
	Serial number sticker: CT ... - model; XX - date of manufacture; XXXXXXX - serial number.
	Read all safety regulations and instructions.
	Wear safety goggles.
	Wear a dust mask.
	Do not heat the battery above 45°C. Protect from prolonged exposure to direct sunlight.
	Do not dispose of the battery in a domestic waste container.
	Do not dispose of the battery in the fire.
	Protect the battery from the rain.
	Battery charging time.
	Movement direction.
	Rotation direction.
	Locked.
	Unlocked.
	A sign certifying that the product complies with essential requirements of the EU directives and harmonized EU standards.

Symbol	Meaning
	Attention. Important.
	Useful information.
	Wear protective gloves.
	Torque control position: "Drilling".
	Stepless speed control.
	Do not dispose of the power tool in a domestic waste container.

Power tool designation

Cordless drills / screwdrivers are designed for hole drilling in wood, plastic and metal, as well as for screwing in and loosening of threaded fastening elements (screws, bolts, etc.).

Power tool components

- 1 Keyless chuck
- 2 Battery *
- 3 Battery lock *
- 4 LED lamp
- 5 Torque regulator
- 6 Step speed selector switch
- 7 On / off switch
- 8 Reverse switch
- 9 Ventilation slots
- 10 Strap *
- 11 Belt clip *
- 12 Screwdriver bit *
- 13 Power unit *
- 14 Charger *
- 15 Screw
- 16 Magnetic holder *
- 17 Indicator of the charger *
- 18 Indicator of the power unit *
- 19 Indicators of the state of battery charge *
- 20 Indicator (green) *
- 21 Indicator (red) *
- 22 Charger label *
- 23 Control button of the state of battery charge *

* Optional extra

Not all of the accessories illustrated or described are included as standard delivery.

Installation and regulation of power tool elements

Before execution of any procedures, centre the reverse switch 8.



Do not draw up the fastening elements too tight to avoid damaging the thread.



Mounting / dismantling / setting-up of some elements is the same for all power tool models, in this case specific models are not indicated in the illustration.

Mounting / replacement of accessories (see fig. 1)



With long-term use the drill bit may become very warm; use gloves to remove it.

- Open the jaws of the keyless chuck 1, rotating its front part as shown in figure 1.
- Mount / replace the accessory.
- Tighten the keyless chuck 1 without skewing the accessory as it is shown in figure 1.

Mounting / dismantling of the keyless chuck (see fig. 2-3)

- To mount the keyless chuck 1, carry out the operations in consecutive stages as it is shown in figure 2.
- To dismantle the keyless chuck 1, carry out the operations in consecutive stages as it is shown in figure 3.



Attention: keep in mind that in the process of mounting / dismantling of the keyless chuck 1 the screw 15 has a left-hand thread.

Screwdriver bit / magnetic holder (see fig. 4)

For short screwdriver bits use the magnetic holder 16 for their reliable fixing (see fig. 4).
A magnetic holder 16 is not needed for extended screwdriver bits 12 (specially purposed for screwdrivers).

Charging procedure of the power tool battery

Initial operating of the power tool

The power tool is supplied with a partially charged battery 2. Before the first use, the battery 2 must be fully charged.

Charging process (see fig. 5-9)

- Centre the reverse switch 8.
- Press the battery lock 3 (CT21053LH-1.5 - two battery locks 3) and remove the battery 2 (see fig. 5-8).

[CT21053LH-1.5]

- Connect the power unit 13 to the charger 14.
- Connect the power unit 13 to the power supply.
- Insert battery 2 into charger 14 (see fig. 5).

- Remove the battery 2 from the charger 14 and mount battery 2 in the power tool.
- Disconnect the power unit 13 from power supply.

[CT21052LH-1.5, CT21055L-1.5, CT21055LM-1.5]



Warning! Do not work under the charging status!

- Connect the power unit 13 to the power supply.
- Insert plug of the power unit 13 in socket of the battery 2 (see fig. 6).
- Disconnect the power unit 13 from the battery 2 and mount battery 2 in the power tool.
- Disconnect the power unit 13 from power supply.

[CT21056L-1.5, CT21056L-2, CT21056L-4, CT21056LM-1.5, CT21074LH-2]

- Insert battery 2 into charger 14 (see fig. 7-8).
- Connect the charger 14 to the power supply.
- Disconnect the charger 14 from power supply.
- Remove the battery 2 from the charger 14 and mount battery 2 in the power tool.

Charger indicators (see fig. 5-6, 9)

[CT21053LH-1.5]

Indicator 17 (of the charger 14) and indicator 18 (of the power unit 13) inform about charging process of the battery 2 (see fig. 5).

- Indicator 17 lights green, indicator 18 lights green, the battery 2 is not inserted in the charger 14 - the charger 14 and power unit 13 are connected to the power network (ready for charging).
- Indicator 17 lights red, indicator 18 lights red, the battery 2 is inserted in the charger 14 - the battery 2 is being charged.
- Indicator 17 lights green, indicator 18 lights green, the battery 2 is inserted in the charger 14 - the battery 2 is fully charged.
- Indicator 17 lights red (blinking), indicator 18 lights green, the battery 2 is inserted in the charger 14 - the charging process of the battery 2 is terminated because of its failure. Replace the faulty battery 2, its further use is prohibited.

[CT21052LH-1.5, CT21055L-1.5, CT21055LM-1.5]

Indicators 19 (of the battery 2) and indicator 18 (of the power unit 13) inform about charging process of the battery 2 (see fig. 6).

- Indicator 18 lights green, power unit 13 is not connected to the battery 2 - power unit 13 is connected to the power network (ready for charging).
- Indicator 18 lights red, power unit 13 is connected to the battery 2, indicators 19 lights red (one by one) - the battery 2 is being charged.
- Indicator 18 lights green, power unit 13 is connected to the battery 2, all indicators 19 lights red - the battery 2 is fully charged. Some time later indicators 19 will be turns off to save energy.
- Indicator 18 lights green, power unit 13 is connected to the battery 2, indicators 19 not lights - the charging process of the battery 2 is terminated because of its failure. Replace the faulty battery 2, its further use is prohibited.

[CT21056L-1.5, CT21056L-2, CT21056L-4, CT21056LM-1.5, CT21074LH-2]

Charger indicators 20 and 21 inform of the battery 2 charging process. Signals of the indicators 20 and 21 are shown on the label 22 (see fig. 9.1-9.3).

- Fig. 9.1 - (the green indicator 20 is on, the battery 2 is not inserted in the charger 14) - the charger 14 is connected to the power network (ready for charging).
- Fig. 9.2 - (the red indicator 21 is on, the battery 2 is inserted in the charger 14) - the battery 2 is being charged.
- Fig. 9.3 - (the green indicator 20 is on, the battery 2 is inserted in the charger 14) - the battery 2 is fully charged.



In the process of charging the battery 2 and the charger 14 become hot, it is a normal process.

Switching the power tool on / off

Make sure that the reverse switch 8 is not centred, this blocks on / off switch 7.

Switching on:

Press on / off switch 7.

Switching off:

Release the on / off switch 7.

Design features of the power tool

Battery (see fig. 10-12)

The battery 2 is protected by the safety system against deep discharge. In case of complete discharge, the power tool is automatically switched off. **Attention: do not try to switch on the power tool when the protection system is activated the battery 2 can be damaged.**

[CT21052LH-1.5, CT21055L-1.5, CT21055LM-1.5, CT21056L-1.5, CT21056L-2, CT21056L-4, CT21056LM-1.5, CT21074LH-2]

With the push of the button 23 the indicators 19 show the state of charge of the battery 2 (see fig. 10-12).

Temperature protection

The temperature protection system enables to automatically deactivate the power tool in case of excess load or when the temperature of the battery 2 is exceeding 70°C. The system guarantees protection of the power tool from damage in case of noncompliance with the operation conditions.

LED lamp

When the on / off switch 7 is pushed, the LED lamp 4 is automatically switched on that allows to carry out works in low light conditions.

Torque regulator

Rotate the regulator 5 in order to set one of the 18 torque values most suitable for the work performed.



It is recommended to set the torque regulator **5** into the position "Drill" to perform drilling.

Stepless speed adjustment



Speed is controlled from 0 to maximum by pressing force of on / off switch **7**. Weak pressing results in low revolutions, which enable a smooth power tool switch-on.

Step speed selector switch



Attention: one can only change the revolutions per minute range after the engine fully stops.

In order to choose the "1" gear, move the switch **5** back. This mode is used for the fastening of screws or for large diameter hole drilling.

In order to choose the "2" gear, move the switch **5** forward. This mode is used for speed drilling of small diameter holes.

Changing the rotational directions (see fig. 13)



Change the direction of rotation only after a full stop of the motor, acting otherwise may cause damage to the power tool.

Clockwise rotation (drilling, fastening of screws) - move the reverse switch **8** to the left as it is shown in fig. 13.

Counter clockwise rotation (unscrewing the screws) - move the reverse switch **8** to the right as it is shown in fig. 13.

Break rundown

Break rundown stops the keyless chuck **1** immediately after the power tool is turned off. This helps to avoid an excessive tightening of the bolts and screws and prevents work pieces, screwdriver bits and slots of fastening elements from being damaged.

Recommendations on the power tool operation

Drilling (see fig. 14-17)

- Grease the drill bit regularly when drilling holes in metals (except drilling non-ferrous metals and their alloys).
- When drilling hard metals, apply more force to the power tool and lower the rotation speed.
- When drilling large diameter holes in metal, first drill a hole with a smaller diameter and ream it till the necessary diameter (see. fig. 14).
- In order to avoid splitting of the surface at an exit point of a drill bit when drilling holes in wood, follow the instructions shown in figure 15.
- In order to decrease dust production when drilling holes in walls and ceilings, take actions indicated in fig. 16-17.

Screwing the screws (see fig. 18)

- To make fastening of screws easier and in order to prevent cracking of the work pieces, first drill a hole with a diameter equal to 2/3 of a diameter of the screw.
- If you are connecting work pieces with the help of screws, in order to achieve durable joint without getting cracks, fracturing or layering, take actions shown in figure 18.

Power tool maintenance / preventive measures

Before execution of any procedures, centre the reverse switch **8.**

Battery maintenance instruction

- Charge timely before the battery **2** is completely exhausted. Stop operation in low power and charge it immediately.
- Do not overcharge when the battery **2** is full, otherwise it will shorten the life time.
- Charge battery **2** in the room temperature of 10°C to 40°C (50°F to 104°F).
- Charge battery **2** every 6 months without operation for a long time.
- Replace worn out batteries in time. Decline of production or a significantly shorter runtime of the power tool after charging indicates aging of the battery **2** and the need for replacement. It should be taken into account that the battery **2** may discharge faster if the works take place in the temperature below 0°C.
- In case of long time storage without use, it is recommended to store the battery **2** at room temperature, it should be charged to 50%.

Cleaning of the power tool

An indispensable condition for a safe long-term exploitation of the power tool is to keep it clean. Regularly flush the power tool with compressed air through the ventilation slots **9**.

After-sales service and application service

Our after-sales service responds to your questions concerning maintenance and repair of your product as well as spare parts. Information about service centers, parts diagrams and information about spare parts can also be found under: www.crown-tools.com.

Transportation of the power tools

- Categorically not to drop any mechanical impact on the packaging during transport.
- When unloading / loading is not allowed to use any kind of technology that works on the principle of clamping packaging.

Li-Ion batteries

The contained Li-Ion batteries are subject to the Dangerous Goods Legislation requirements. The user can

transport the batteries by road without further requirements.

When being transported by third parties (e.g.: air transport or forwarding agency), special requirements on packaging and labelling must be observed. For preparation of the item being shipped, consulting an expert for hazardous material is required.

Dispatch batteries only when the housing is undamaged. Tape or mask off open contacts and pack up the battery in such a manner that it cannot move around in the packaging. Please also observe possibly more detailed national regulations.

Environmental protection



Recycle raw materials instead of disposing as waste.

Power tool, accessories and packaging should be sorted for environment-friendly recycling. The plastic components are labelled for categorized recycling.

These instructions are printed on recycled paper manufactured without chlorine.

The manufacturer reserves the possibility to introduce changes.

English

Spécifications de l'outil électrique

Taradeuse a pile rechargeable	CT21053LH-1.5	CT21052LH-1.5	CT21055L-1.5	CT21055LM-1.5	CT21056L-1.5
Code de l'outil électrique	[100-240 V ~50/60 Hz]	voir pages 14-17			
Voltage gradué	[V]	12	12	14,4	18
Régime à vide:					
- première vitesse	[min ⁻¹]	0-400	0-400	0-400	0-350
- seconde vitesse	[min ⁻¹]	0-1400	0-1400	0-1400	0-1350
Type de batterie		Li-Ion	Li-Ion	Li-Ion	Li-Ion
Temps de chargement de la batterie	[min]	60	60	60	45
Capacité de la batterie	[Ah]	1,5	1,5	1,5	1,5
Couple max. (faible / fort)	[Nm]	17 / 25	17 / 25	19 / 30	35 / 45
Plage de resserrement du mandrin	[mm] [pouces]	0,8-10 1/32"-25/64"	0,8-10 1/32"-25/64"	0,8-10 1/32"-25/64"	1,5-13 1/16"-33/64"
Puissance de perçage:					
- acier	[mm] [pouces]	10 25/64"	10 25/64"	10 25/64"	13 33/64"
- bois	[mm] [pouces]	20 25/32"	20 25/32"	28 1-7/64"	38 1-1/2"
Max. diamètre de la vis	[mm] [pouces]	6 15/64"	6 15/64"	7 9/32"	8 5/16"
Poids	[kg] [lb]	1 2,2	1 2,2	1,06 2,34	1,54 3,4
Pression acoustique	[dB(A)]	64,83	62,2	63,9	69,23
Puissance acoustique	[dB(A)]	75,83	73,2	74,9	80,23
Vibration	[m/s ²]	1,06	0,96	1,02	1,29

Spécifications de l'outil électrique

Taradeuse a pile rechargeable	CT21056L-2	CT21056L-4	CT21056LM-1.5	CT21074LH-2
Code de l'outil électrique	[100-240 V ~50/60 Hz]	voir pages 14-17		
Voltage gradué	[V]	18	18	24
Régime à vide:				
- première vitesse	[min ⁻¹]	0-350	0-350	0-350
- seconde vitesse	[min ⁻¹]	0-1350	0-1350	0-1350
Type de batterie		Li-Ion	Li-Ion	Li-Ion
Temps de chargement de la batterie	[min]	60	120	45
Capacité de la batterie	[Ah]	2	4	1,5
Couple max. (faible / fort)	[Nm]	35 / 45	35 / 45	40 / 50
Plage de resserrement du mandrin	[mm] [pouces]	1,5-13 1/16"-33/64"	1,5-13 1/16"-33/64"	1,5-13 1/16"-33/64"
Puissance de perçage:				
- acier	[mm] [pouces]	13 33/64"	13 33/64"	13 33/64"
- bois	[mm] [pouces]	38 1-1/2"	38 1-1/2"	40 1-37/64"
Max. diamètre de la vis	[mm] [pouces]	8 5/16"	8 5/16"	10 25/64"
Poids	[kg] [lb]	1,88 4,15	1,88 4,15	1,63 3,59
Pression acoustique	[dB(A)]	69,23	69,23	—
Puissance acoustique	[dB(A)]	80,23	80,23	—
Vibration	[m/s ²]	1,29	1,29	—

Bruit d'information



Portez toujours des protections pour les oreilles (casque) lorsque le niveau de pression acoustique est supérieur à 85 dB(A).

CE Déclaration de conformité

Nous déclarons sous notre propre responsabilité que le produit décrit sous "Spécifications de l'outil électrique" est en conformité avec toutes les dispositions des directives 2006/42/EC et leurs modifications ainsi qu'avec les normes suivantes :

EN 62841-1:2015,
EN 62841-2-1:2018,
EN 55014-1:2017,
EN 55014-2:2015.

Gestionnaire de certification

Wu Cunzhen

Merit Link International AG
Stabio, Suisse, 10.06.2019



AVERTISSEMENT - Pour diminuer le risque de blessure, l'utilisateur doit lire le manuel d'instruction !

Règles générales de sécurité



AVERTISSEMENT ! Lire tous les avertissements de sécurité, instructions, illustrations et spécifications fournis avec cet outil électrique. Le non-respect des avertissements et des instructions peut provoquer une décharge électrique, un feu et / ou des blessures graves.

Conservé tous les avertissements et instructions pour référence ultérieure.

Le terme " outil électrique " dans les avertissements fait référence à votre outil électrique alimenté sur secteur (à cordes) ou à l'outil électrique à pile (sans fil).

Sécurité de la zone de travail

- **Garder la zone de travail propre et bien éclairée.** Les zones encombrées ou obscures sont sources d'accidents.
- **Ne pas utiliser l'outil électrique dans des atmosphères explosives, par exemple en présence de liquides inflammables, de gaz ou de poussière.** Les outils électriques génèrent des étincelles qui peuvent enflammer la poussière ou les fumées.
- **Les enfants et les personnes présentes doivent se tenir éloignés lorsque vous utilisez un outil électrique.** Les distractions peuvent vous faire perdre le contrôle.

Sécurité électrique

- **Les fiches d'outils électriques doivent correspondre à la prise de courant. Ne jamais modifier les fiches. Ne pas utiliser d'adaptateur avec des outils électriques mis à la terre (à la masse).** Des

fiches non modifiées et des prises adaptées réduiront le risque de décharge électrique.

- **Éviter tout contact corporel avec les surfaces mises à la terre ou à la masse, telles que les tuyaux, les radiateurs, les cuisinières et les réfrigérateurs.** Il y a un risque accru de choc électrique si votre corps est relié à la terre ou mis à la masse.
- **Ne pas exposer les outils électriques à la pluie ou aux conditions humides.** L'entrée d'eau dans un outil électrique augmente le risque d'électrocution.
- **Ne pas forcer le cordon. Ne jamais utiliser le cordon pour transporter, tirer ou débrancher l'outil électrique. Garder le cordon à l'écart de la chaleur, de l'huile, des bords coupants ou des parties mobiles.** Les câbles endommagés ou enchevêtrés augmentent le risque d'électrocution.
- **Pour une utilisation en extérieur de l'outil électrique, choisir une rallonge adaptée.** L'utilisation d'un cordon adapté à l'extérieur réduit le risque d'électrocution.
- **Si l'utilisation d'un outil électrique dans un endroit humide est inévitable, utiliser une alimentation protégée par un dispositif différentiel résiduel (DDR).** L'utilisation d'un DDR réduit le risque d'électrocution. **REMARQUE !** Le terme " dispositif différentiel résiduel (DDR) " peut être remplacé par " disjoncteur-détecteur de fuites à la terre (DDFT) " ou " disjoncteur différentiel ".
- **Avertissement !** Ne jamais toucher les surfaces métalliques exposées sur la boîte de vitesses, le bouchier, etc., car les surfaces métalliques en contact sont en interférence avec l'onde électromagnétique, ce qui peut entraîner des blessures ou des accidents potentiels.

Sécurité personnelle

- **Rester attentif et vigilant, faire preuve de bon sens en utilisant un outil électrique. Ne pas utiliser d'outil électrique en cas de fatigue ou sous influence de drogues, alcool ou médicaments.** Un moment d'inattention lors de l'utilisation des outils électriques peut entraîner des blessures graves.
- **Utiliser un équipement de protection personnelle. Toujours porter une protection oculaire.** L'utilisation d'équipement de protection tel que le masque antipoussière, les chaussures de sécurité antidérapantes, le casque ou les protections auditives dans des conditions appropriées permet de réduire les blessures corporelles.
- **Empêcher tout démarrage involontaire. S'assurer que le commutateur est en position off (arrêt) avant de connecter l'outil électrique à la source d'alimentation et / ou à la batterie, le retirer ou le transporter.** Transporter des outils électriques tout en ayant le doigt sur le commutateur ou des outils électriques avec le commutateur sur " On " est source d'accidents.
- **Retirer toute clé de réglage avant de mettre l'outil sous tension.** Une clé laissée attachée à une partie rotative de l'outil électrique peut entraîner des blessures corporelles.
- **Ne pas trop forcer. Garder une bonne assise et un bon équilibre à tout moment.** Cela permet un meilleur contrôle de l'outil électrique dans des situations inattendues.
- **Porter les vêtements appropriés. Ne pas porter de vêtements amples ou de bijoux. Vos cheveux, vêtements et gants ne doivent pas être à proximité des parties mobiles.** Les vêtements amples, les bijoux ou les cheveux longs peuvent se coincer dans des parties mobiles.

- **Si des appareils sont fournis pour la connexion des dispositifs d'extraction et de collecte de poussière, s'assurer qu'ils sont connectés et correctement utilisés.** L'utilisation de la collecte des poussières peut réduire les dangers liés à la poussière.
- **La familiarité acquise par une utilisation fréquente des outils ne doit pas vous faire devenir plus complaisant et ignorer les principes de sécurité des outils.** Une action négligente peut provoquer des blessures graves en une fraction de seconde.
- **Avertissement !** Les outils électriques peuvent produire un champ électromagnétique pendant le fonctionnement. Ce champ peut, dans certaines circonstances, interférer avec des implants médicaux actifs ou passifs. Pour réduire le risque de blessures graves ou mortelles, nous recommandons aux personnes ayant des implants médicaux de consulter leur médecin et le fabricant de l'implant médical avant d'utiliser l'outil électrique.

Utilisation et entretien de l'outil électrique

- L'utilisation de l'outil électrique par des personnes ayant des aptitudes psychophysiques ou mentales faibles et des enfants ne doit pas s'effectuer sans supervision ou formation relative à l'utilisation par une personne responsable de leur sécurité.
- **Ne pas forcer l'outil électrique. Utiliser l'outil électrique approprié à votre utilisation.** Un travail effectué avec un outil électrique approprié sera meilleur et plus sûr à la vitesse pour laquelle ce dernier a été conçu.
- **Ne pas utiliser l'outil électrique si le commutateur ne fonctionne pas.** Tout outil électrique qui ne peut pas être contrôlé avec le commutateur est dangereux et doit être réparé.
- **Débrancher la fiche de la source d'alimentation et / ou retirer la batterie de l'outil avant de procéder à des réglages, des changements d'accessoires ou ranger les outils électriques.** De telles mesures de sécurité préventives réduisent le risque de démarrage accidentel de l'outil électrique.
- **Mettre les outils électriques non utilisés hors de la portée des enfants et ne pas laisser pas les personnes ne connaissant pas l'outil électrique ou les instructions utiliser l'outil électrique.** Les outils électriques sont dangereux pour des personnes non formées.
- **Entretien des outils électriques. Vérifier tout désalignement ou entrave des parties mobiles, rupture des pièces et toute autre condition pouvant affecter le fonctionnement de l'outil électrique. En cas d'endommagement, réparer l'outil électrique avant utilisation.** De nombreux accidents sont causés par des outils électriques mal entretenus.
- **Conserver les outils de coupe affûtés et propres.** Les outils de coupe correctement entretenus avec des bords affûtés sont moins susceptibles de se coincer et sont plus faciles à contrôler.
- **Utiliser l'outil électrique, les accessoires et les outils, etc. conformément aux présentes instructions, en tenant compte des conditions de travail et du travail à effectuer.** L'utilisation de l'outil électrique pour des opérations différentes de celles prévues peut aboutir à une situation dangereuse.
- **Garder les poignées et les surfaces de préhension au sec, propres et exemptes d'huile et de graisse.** Des poignées et des surfaces de préhension glissantes ne permettent pas une manipulation et un

contrôle sécurisés de l'outil dans des situations inattendues.

- Il convient de noter que pour utiliser un outil électrique, il est nécessaire de maintenir la poignée auxiliaire correctement, pour un contrôle correct de l'outil électrique. Par conséquent, un bon maintien peut réduire le risque d'accidents ou de blessures.

Utilisation et entretien des outils de la batterie

- **Rechargez uniquement avec le chargeur spécifié par le fabricant.** Un chargeur approprié pour un type de bloc batterie peut créer un risque d'incendie lorsqu'il est utilisé avec un autre bloc de batterie.
- **Utilisez des outils électriques uniquement avec des blocs de batterie spécifiquement désignés.** L'utilisation de tout autre bloc de batterie peut créer un risque de blessures et d'incendies.
- **Lorsque le bloc de batterie n'est pas utilisé, gardez-le loin des autres objets métalliques, tels que les trombones, les pièces de monnaie, les clés, les clous, vis ou autres objets métalliques qui peuvent établir une connexion d'une borne à un autre.** La mise en court-circuit des bornes de batterie peut provoquer des brûlures ou un incendie.
- **Dans des conditions abusives, le liquide peut être éjecté de la batterie ; évitez tout contact.** En cas de contact accidentel, rincez à l'eau. Si le liquide entre en contact avec les yeux, cherchez en outre une aide médicale. Le liquide éjecté de la batterie peut provoquer des irritations ou brûlures.
- **Évitez la mise en marche involontaire. Assurez-vous que l'interrupteur marche / arrêt est en position arrêt avant d'insérer le bloc de batterie.** Portez l'outil électrique avec votre doigt sur l'interrupteur marche / arrêt ou insérez le bloc batterie dans les outils électriques qui ont des interrupteurs en accidents.
- **N'ouvrez - pas la batterie.** Risque de court - circuit.
- **En cas d'endommagement et d'utilisation incorrecte de la batterie, des vapeurs peuvent être émises. Favorisez de l'air frais et consultez un médecin en cas d'affection.** Les vapeurs peuvent irriter le système respiratoire.
- **Lorsque la batterie est défectueuse, le liquide peut s'échapper et entrer en contact avec des composants adjacents.** Vérifiez les parties concernées. Nettoyez ces parties ou remplacez - les, si nécessaire.
- **Protégez la batterie contre la chaleur, par exemple, également contre l'irradiation solaire continue et les incendies.** Il existe un risque d'explosion.



AVERTISSEMENTS ! Lisez tous les avertissements de sécurité et les instructions.

- **Protégez le chargeur de la batterie de la pluie ou de l'humidité.** La pénétration de l'eau dans le chargeur de la batterie augmente le risque choc électrique.
- **Ne chargez pas d'autres batteries.** Le chargeur de la batterie est approprié uniquement pour charger des batteries au lithium-ion dans la gamme de tension indiquée. Autrement, il existe un risque d'incendie et d'explosion.
- **Gardez le chargeur de la batterie propre.** La contamination peut provoquer un risque de choc électrique.
- **Vérifiez le chargeur de la batterie, le câble et la fiche chaque fois avant leur utilisation. N'utilisez**

pas le chargeur de batterie lorsque des défauts sont détectés. N'ouvrez pas le chargeur de batterie vous - même et ne le réparez que par du personnel qualifié à l'aide de pièces de rechange d'origine. Les chargeurs de batterie, les câbles et les fiches endommagés augmentent le risque de choc électrique.

• **N'utilisez pas le chargeur de batterie sur des surfaces facilement inflammables (par exemple, papier, tissus, etc.) ou dans des environnements combustibles.** Il existe un risque d'incendie pouvant être provoqué par le réchauffement du chargeur de la batterie durant chargement.

Entretien

• **L'entretien de votre outil électrique doit être effectué par un réparateur qualifié au moyen de pièces de remplacement identiques.** Cela garantira une sécurité de l'outil électrique en permanence.

• Suivre les instructions pour lubrifier et changer les accessoires.

Avertissements de sécurité spéciaux

• **Tenir l'outil électrique par des surfaces de préhension isolées, lors d'une opération où l'accès de coupe peut entrer en contact avec un câblage caché ou son propre cordon.** Un accessoire de coupe en contact avec un fil sous tension peut conduire à une mise sous tension des parties métalliques exposées et à une décharge électrique.

• Portez le casque de protection. L'exposition au bruit peut provoquer une perte de l'audition.

Précautions de sécurité pendant le fonctionnement de l'outil électrique

• La pièce à travailler doit être fixée. Utiliser des matériaux de fixation ou des étaux pour la fixer, afin de garantir une sécurité plus grande.

• L'amiante étant une cause de cancer, ne pas travailler sur des matériaux contenant de l'amiante.

• L'outil électrique peut être posé uniquement après que ses parties sont complètement statiques. L'accessoire sur l'outil électrique peut se serrer pendant le travail, ce qui peut compliquer le contrôle de l'outil électrique.

• Il est nécessaire d'utiliser un détecteur approprié pour déceler la location des fils électriques dissimulés. Sinon, obtenir les informations pertinentes auprès de l'unité d'alimentation électrique locale. Le forage de fils électriques provoque des incendies et des décharges électriques. Des conduites de gaz endommagées entraînent des explosions. Des conduites d'eau perforées peuvent provoquer des dommages.

• Dans le cas où un accessoire installé sur l'outil électrique est serré, éteindre l'outil électrique et rester calme. A ce moment, l'outil électrique produit un couple réactif extrêmement élevé, entraînant une course de retour. Des accessoires installés sur l'outil électrique sont susceptibles d'être serrés, par exemple : surcharge de l'outil électrique ou inclinaison des accessoires installés sur l'outil électrique pendant le travail.

• En cas de tronçonnage des fils ou de lignes électriques dissimulés de l'outil électrique, tenir la poignée isolée afin d'utiliser l'outil électrique. En cas de contact de l'outil électrique avec une ligne sous tension, les

pièces métalliques sur l'outil électrique sont conductrices d'électricité et peuvent provoquer une décharge électrique.

• Lors de l'utilisation, tenir fermement l'outil électrique et s'assurer d'être en position stable. Tenir l'outil électrique avec les mains.

• Lors de l'utilisation de l'outil électrique, il est possible de maintenir uniquement la position du commutateur de la poignée principale plutôt que les autres parties.

• Éviter de couper le moteur d'un outil électrique lorsqu'il est en charge.

• Ne jamais retirer les éclats ou fragments lorsque le moteur de votre outil électrique est en marche.

• Utilisez des accessoires sans défauts - cela facilitera le travail de l'outil électrique.

• La modification dans la conception des mèches et l'utilisation d'orifices et accessoires amovibles non prévus pour cet outil électrique sont formellement interdites.

• Ne pas appliquer de pression excessive lors de l'utilisation de l'outil électrique sous risque de bloquer la mèche et de surcharger le moteur.

• Ne pas laisser les mèches se bloquer dans le matériau travaillé. Si cela se produit, ne pas essayer de les libérer au moyen du l'outil électrique. Il y a un risque de mise hors service de l'outil électrique.

• Il est strictement interdit de retirer les mèches bloquées dans le matériau travaillé avec un marteau ou d'autres objets. Les fragments de métal peuvent nuire à la fois à l'opérateur et aux personnes proches.

• Éviter la surchauffe de l'outil électrique en cas d'utilisation prolongée.

Les symboles utilisés dans le manuel d'utilisation

Le manuel d'utilisation utilise les symboles ci-dessous. Pensez à lire attentivement leur signification. La bonne interprétation des symboles permet de bien utiliser l'instrument en toute sécurité.

Symbole	Légende
	Tardeuse a pile rechargeable Les zones grisées représentent une applique molle (à la surface isolée).
	Étiquette avec le numéro d'usine: CT ... - modèle; XX - date de fabrication; XXXXXXX - numéro d'usine.
	Lisez attentivement toutes les consignes de sécurité et les instructions.
	Portez les lunettes de protections.

Symbole	Légende
	Portez le masque antipoussière.
	Ne réchauffez pas la batterie au-dessus de 45°C. Conservez à l'abri des rayons directs du soleil.
	Ne jetez pas la batterie avec les déchets ménagers.
	Ne jetez pas la batterie dans le feu.
	Ne laissez pas la batterie sous la pluie.
	Temps de chargement de la batterie.
	Sens du mouvement.
	Sens de la rotation.
	Bloqué.
	Débloqué.
	Signe certifiant que l'article correspond aux directives CE et aux standards harmonisés de l'Union Européenne.
	Attention. Information importante.
	Information utile.
	Portez les gants de protection.
	Position du régulateur du moment de torsion : " Perçage ".

Symbole	Légende
	Régulation de vitesse sans gradation.
	Ne jetez pas l'outillage électrique avec les déchets ménagers.

Désignation de l'outil électrique

Les visseuses / perceuses sans fil sont conçues pour percer dans le bois, le plastique et le métal, elles peuvent également visser ou dévisser les fixations à filetage (vis, boulons).

Composants de l'outil électrique

- 1 Mandrin auto - serrant
- 2 Batterie *
- 3 Système de blocage de la batterie *
- 4 Voyant LED
- 5 Régulateur de couple
- 6 Sélecteur de vitesse étape par étape
- 7 Interrupteur marche / arrêt
- 8 Interrupteur de sens inverse
- 9 Fentes d'aération
- 10 Dragonne *
- 11 Pince de bande *
- 12 Embout de tournevis *
- 13 Unité d'alimentation *
- 14 Chargeur *
- 15 Vis
- 16 Aimant de retenue *
- 17 Indicateur du chargeur *
- 18 Indicateur de l'unité d'alimentation *
- 19 Voyant de charge de la batterie *
- 20 Voyant (vert) *
- 21 Voyant (rouge) *
- 22 Étiquette du chargeur *
- 23 Bouton de contrôle de charge de la batterie *

* Accessoires

Une partie des accessoires représentés et décrits ne figurent pas dans la livraison.

Installation et réglage des éléments de l'outil électrique

Avant l'exécution des procédures, positionnez l'interrupteur sur 8.



Ne pas trop serrer les fixations afin d'éviter tout endommagement du filetage.



Le montage / démontage / réglage de certains éléments est le même que pour tous les modèles d'outils électriques; dans ce cas, les modèles spécifiques ne sont pas indiqués sur l'illustration.

Monter / remplacer les accessoires (voir la fig. 1)



Après une utilisation prolongée, le foret de la perceuse peut être échauffé; munissez-vous de gants pour le retirer.

- Ouvrir les mâchoires du mandrin sans clé 1, faire pivoter l'avant comme indiqué aux fig. 1.
- Monter / remplacer l'accessoire.
- Visser le mandrin sans clé 1, sans le tordre, comme indiquer aux fig. 1.

Monter / remplacer le mandrin sans clavette (voir les fig. 2-3)

- Pour installer le mandrin sans clé 1, suivre les étapes consécutives comme indiquées aux fig. 2.
- Pour déposer le mandrin sans clé 1, suivre les étapes consécutives comme indiquées aux fig. 3.



Avertissement: rappelez-vous que pendant la phase de montage / démontage du mandrin à clavette 1, la vis 15 a un filetage positionné à gauche.

Embout de tournevis / aimant de retenue (voir la fig. 4)

Concernant les forets de vissage courts, utilisez la tige porteuse 16 (voir la fig. 4).

L'aimant de retenue 16 n'est pas nécessaire pour les embouts de tournevis prolongés 12 (spécialement conçus pour les tournevis).

Méthode de recharge de la batterie de l'outil électrique

Première utilisation de l'outil électrique

L'outil électrique est livré avec une batterie 2 partiellement chargée. Avant de commencer à l'utiliser, il faut la charger complètement.

Recharge (voir les fig. 5-9)

- Positionner l'interrupteur au centre 8.
- Appuyez sur le verrou de batterie 3 (CT21053LH-1.5 - deux verrous de batterie 3) et retirez la batterie 2 (voir les fig. 5-8).

[CT21053LH-1.5]

- Branchez l'unité d'alimentation 13 au chargeur 14.
- Branchez l'unité d'alimentation 13 au secteur.
- Insérez la batterie 2 dans le chargeur 14 (voir la fig. 5)
- Retirez la batterie 2 du chargeur 14 et montez la batterie 2 dans l'outil électrique.
- Débranchez l'unité d'alimentation 13 du secteur.

[CT21052LH-1.5, CT21055L-1.5, CT21055LM-1.5]



Avertissement ! Ne travaillez pas durant la charge !

- Branchez l'unité d'alimentation 13 au secteur.
- Insérez la fiche de l'unité d'alimentation 13 dans la prise de la batterie 2 (voir la fig. 6).

- Débranchez l'unité d'alimentation 13 de la batterie 2 et montez la batterie 2 dans l'outil électrique.
- Débranchez l'unité d'alimentation 13 du secteur.

[CT21056L-1.5, CT21056L-2, CT21056L-4, CT21056LM-1.5, CT21074LH-2]

- Insérez la batterie 2 dans le chargeur 14 (voir les fig. 7-8).
- Branchez le chargeur 14 au secteur.
- Débranchez le chargeur 14 du secteur.
- Retirez la batterie 2 du chargeur 14 et montez la batterie 2 dans l'outil électrique.

Indicateurs du chargeur (voir les fig. 5-6, 9)

[CT21053LH-1.5]

L'indicateur 17 (du chargeur 14) et l'indicateur 18 (de l'unité d'alimentation 13) vous informent sur le processus de charge de la batterie 2 (voir la fig. 5).

- L'indicateur 17 s'allume en vert, l'indicateur 18 s'allume en vert, la batterie 2 n'est pas insérée dans le chargeur 14 - le chargeur 14 et l'unité d'alimentation 13 sont raccordés au réseau électrique (prêts pour la charge).
- L'indicateur 17 s'allume en rouge, l'indicateur 18 s'allume en rouge, la batterie 2 est insérée dans le chargeur 14 - la batterie 2 est en charge.
- L'indicateur 17 s'allume en vert, l'indicateur 18 s'allume en vert, la batterie 2 est insérée dans le chargeur 14 - la batterie 2 est complètement chargée.
- L'indicateur 17 s'allume en rouge (clignotement), l'indicateur 18 s'allume en vert, la batterie 2 est insérée dans le chargeur 14 - le processus de charge de la batterie 2 est arrêté, car elle est défectueuse. Remplacez la batterie défectueuse 2, il est interdit de l'utiliser.

[CT21052LH-1.5, CT21055L-1.5, CT21055LM-1.5]

Les indicateurs 19 (de la batterie 2) et l'indicateur 18 (de l'unité d'alimentation 13) vous informent sur le processus de charge de la batterie 2 (voir la fig. 6).

- L'indicateur 18 s'allume en vert, l'unité d'alimentation 13 n'est pas branchée à la batterie 2 - l'unité d'alimentation 13 est branchée au réseau (prête pour la charge).
- L'indicateur 18 s'allume en rouge, l'unité d'alimentation 13 est branchée à la batterie 2, les indicateurs 19 s'allument en rouge (un par un) - la batterie 2 est en charge.
- L'indicateur 18 s'allume en vert, la batterie 2 est raccordée à l'unité d'alimentation 13, tous les indicateurs 19 s'allument en rouge - la batterie 2 est complètement chargée. Les indicateurs 19 s'éteignent plus tard pour économiser l'énergie.
- L'indicateur 18 s'allume en vert, l'unité d'alimentation 13 est branchée à la batterie 2, les indicateurs 19 sont éteints - le processus de charge de la batterie 2 est arrêté en raison de sa défaillance. Remplacez la batterie 2 fautive, son utilisation ultérieure est interdite.

[CT21056L-1.5, CT21056L-2, CT21056L-4, CT21056LM-1.5, CT21074LH-2]

Les voyants 20 et 21 du chargeur indiquent l'avancement du chargement de la batterie 2. Les signaux des voyants 20 et 21 sont indiqués sur l'étiquette 22 (voir les fig. 9.1-9.3).

- Fig. 9.1 - (le voyant vert **20** est allumé, la batterie **2** n'est pas mise dans le chargeur **14**) - le chargeur **14** est branché sur le secteur (prête pour la charge).
- Fig. 9.2 - (le voyant rouge **21** est allumé, la batterie **2** est mise dans le chargeur **14**) - la batterie **2** est en train de charger.
- Fig. 9.3 - (le voyant vert **20** est allumé, la batterie **2** est mise dans le chargeur **14**) - la batterie **2** est entièrement chargée.



Lors du chargement, la batterie **2** et le chargeur **14** se mettent à chauffer ; c'est tout à fait normal.



Il est recommandé de mettre le régulateur de couple **5** sur la position "Perceuse" pour commencer à percer.

Ajustage de vitesse continue



La vitesse est réglable entre 0 et maximum en appuyant on / off sur l'interrupteur **7**. Appuyez faiblement pour obtenir des révolutions basses, ce qui permet une mise en marche sans à-coup de l'outil électrique.

Sélecteur de vitesse étape par étape



Attention: il n'est possible de changer les révolutions par minute qu'après avoir complètement arrêté le moteur.

Mettre en marche / arrêter l'outil électrique

S'assurer que la position de l'interrupteur **8** n'est pas au centre; cela permet de verrouiller l'interrupteur marche / arrêt **7**.

Activer:

Appuyer sur l'interrupteur marche / arrêt **7**.

Désactiver:

Relâcher l'interrupteur marche / arrêt **7**.

Pour choisir la vitesse " 1 ", déplacez le commutateur **5** vers l'arrière. On utilise ce mode lorsqu'on enfonce des vis ou pour percer des trous de forts diamètres.

Pour choisir la vitesse " 2 ", déplacez le commutateur **5** vers l'avant. Ce mode est utilisé pour percer des petits trous à grande vitesse.

Inversion du sens de marche (voir la fig. 13)



Modifier la direction de la rotation uniquement après l'arrêt complet du moteur, ne pas respecter cette procédure peut causer des dommages à l'outil électrique.

Caractéristiques de l'outil électrique

Batterie (voir la fig. 10-12)

La batterie **2** est protégée par un système de sécurité contre les pertes de courant. Lorsqu'elle se décharge complètement, l'outil électrique s'éteint automatiquement. **Attention : ne pas essayer l'interrupteur de l'outil électrique lorsque le système de protection est allumé car la batterie **2** peut en être endommagée.**

[CT21052LH-1.5, CT21055L-1.5, CT21055LM-1.5, CT21056L-1.5, CT21056L-2, CT21056L-4, CT21056LM-1.5, CT21074LH-2]

Si vous appuyez sur le bouton **23**, le voyant **19** se met à indiquer le niveau de charge de la batterie **2** (voir les fig. 10-12).

Protection contre la température

Le système de protection contre la température permet de couper automatiquement l'outil électrique en cas de surcharge ou lorsque la température de la batterie **2** dépasse 70°C. Le système garantit que le système de protection de l'outil ne soit pas endommagé en cas de manque de conformité aux conditions d'utilisation.

Voyant LED

Lorsque l'on appuie sur l'interrupteur on / off **7**, la voyant LED **4** s'allume automatiquement ce qui permet de travailler sous peu de lumière.

Régulateur de couple

Effectuer une rotation du régulateur **5** pour lui affecter l'une des 18 valeurs pour le régulateur de couple.

Rotation dans le sens des aiguilles d'une montre (percer, fixer des vis) - mettre l'interrupteur **8** à gauche comme indiqué à la figure 13.

Rotation dans le sens inverse des aiguilles d'une montre (dévisser) - mettre l'interrupteur **8** à droite comme indiqué à la figure 13.

Butée d'arrêt

Une butée d'arrêt permet d'arrêter le mandrin sans clavette **1** immédiatement après que l'outil électrique soit à off. Cela permet d'éviter toute pression excessive sur les bornes et les vis tout en prévenant tout dommage des pièces de travail, des douilles, du foret et de l'embout des fixations.

Recommandations pour utilisation de l'outil électrique

Perçage (voir les fig. 14-17)

- Lubrifier le foret de la perceuse régulièrement lorsque vous percez des trous dans des supports métalliques (excepté les supports non ferreux et leurs alliages).
- Lors du perçage de métaux lourds, forcer un peu plus sur l'outil électrique et réduire la vitesse de rotation.
- Lors du perçage de trous de grand diamètre dans du métal, percer dans un premier temps un trou de plus petit diamètre puis élargir jusqu'au diamètre voulu (voir la fig. 14).

- Pour éviter de fendre la surface des matériaux en bois avec le foret de la perceuse, veuillez suivre les instructions de la figure 15.
- Pour limiter les poussières lors du perçage des trous dans des murs ou des plafonds, suivez les instructions de la fig. 16-17.

Visage des vis (voir la fig. 18)

- Pour faciliter la fixation des vis et afin de prévenir tout risque de fissure des pièces, percer dans un premier temps un trou dont le diamètre équivaut au 2/3 du celui de la vis.
- Si vous assemblez des pièces à l'aide de vis, pour ne pas fissurer, briser ou rayer le support, suivre les instructions de la figure 18.

Entretien de l'outil électrique / mesures préventives

Avant l'exécution des procédures, positionnez l'interrupteur sur 8.

Instructions d'entretien de la batterie

- Chargez à temps la batterie 2 avant qu'elle ne soit complètement à plat. Arrêtez l'utilisation en courant faible et chargez-la immédiatement.
- Quand la batterie 2 est chargée, ne la surchargez pas pour ne pas raccourcir sa durée de service.
- Chargez la batterie 2 à température ambiante, de 10°C à 40°C (50°F à 104°F).
- Chargez la batterie 2 tous les 6 mois lorsqu'elle n'est pas en utilisation pendant longtemps.
- Remplacer les batteries usagées à temps. Une baisse notable de la puissance de l'outil électrique après chargement indique que la batterie 2 est usagée et qu'il faut la remplacer. A noter, que la batterie 2 peut se décharger rapidement si la température de l'environnement de travail est de moins de 0°C.
- Si l'outil a été rangé longtemps sans l'avoir utilisé, il est conseillé de ranger la batterie 2, à température de la pièce ; elle devrait être chargée à 50%.

Nettoyage de l'outil électrique

Un critère indispensable pour utiliser le l'outil électrique sur le long terme est de le nettoyer régulièrement. Chasser régulièrement les poussières de l'outil électrique en utilisant de l'air comprimé dans chaque trou 9.

Services après-vente et d'application

Notre service après-vente répond à vos questions concernant l'entretien et la réparation de votre appareil et de ses pièces de rechange. Des informations sur les centres d'entretien, les schémas des pièces de rechange et les pièces de rechange sont également disponibles à l'adresse suivante : www.crown-tools.com.

Transport des outils électriques

- Éviter strictement tout impact mécanique sur l'emballage pendant le transport.
- Lors du déchargement / chargement, il est interdit d'utiliser tout type de technologie fonctionnant sur le principe de serrage de l'emballage.

Batteries Li-Ion

Les batteries Li-Ion utilisées sont soumises aux exigences réglementaires relatives au transport des marchandises dangereuses. L'utilisateur peut donc transporter les batteries par route sans exigences supplémentaires.

Pendant le transport par des tiers (par exemple, une agence de transport aérien ou d'expédition), des exigences particulières relatives à l'emballage et à l'étiquetage doivent être respectées. Pour préparer l'article expédié, il est nécessaire de consulter un expert en matières dangereuses.

Expédier les batteries uniquement lorsque le boîtier n'est pas endommagé. Mettre du ruban adhésif ou cache sur les contacts à fermeture et emballer la batterie de sorte qu'elle ne puisse pas bouger dans l'emballage. Bien vouloir respecter également les réglementations nationales éventuellement plus détaillées.

Protection de l'environnement



Récupération des matières premières plutôt qu'élimination des déchets.

Séparer l'outil électrique, les accessoires et l'emballage pour un recyclage écologique.

Nos pièces plastiques ont ainsi été marquées en vue d'un recyclage sélectif des différents matériaux.

Ce manuel d'instructions a été fabriqué à partir d'un papier recyclé blanchi en l'absence de chlore.

Specifiche tecniche dell'utensile elettrico

Trapano / avvitatore a batteria	CT21053LH-1.5	CT21052LH-1.5	CT21055L-1.5	CT21055LM-1.5	CT21056L-1.5
Codice utensile elettrico	[100-240 V ~50/60 Hz] vedi pagine 14-17				
Voltaggio	[V]	12	12	14,4	18
Velocità a vuoto:					
- prima velocità	[min ⁻¹]	0-400	0-400	0-400	0-350
- seconda velocità	[min ⁻¹]	0-1400	0-1400	0-1400	0-1350
Tipo di batteria		Li-Ion	Li-Ion	Li-Ion	Li-Ion
Tempo di ricarica per la batteria	[min]	60	60	60	45
Potenza della batteria	[Ah]	1,5	1,5	1,5	1,5
Max. coppia (morbido / duro)	[Nm]	17 / 25	17 / 25	19 / 30	35 / 45
Serraggio del mandrino	[mm] [pollici]	0,8-10 1/32"-25/64"	0,8-10 1/32"-25/64"	0,8-10 1/32"-25/64"	1,5-13 1/16"-33/64"
Capacità di foratura:					
- acciaio	[mm] [pollici]	10 25/64"	10 25/64"	10 25/64"	13 33/64"
- legno	[mm] [pollici]	20 25/32"	20 25/32"	28 1-7/64"	38 1-1/2"
Diametro massimo della vite	[mm] [pollici]	6 15/64"	6 15/64"	7 9/32"	8 5/16"
Peso	[kg] [lb]	1 2,2	1 2,2	1,06 2,34	1,54 3,4
Pressione sonora	[dB(A)]	64,83	62,2	63,9	69,23
Potenza acustica	[dB(A)]	75,83	73,2	74,9	80,23
Vibrazione ponderata	[m/s ²]	1,06	0,96	1,02	1,29

Specifiche tecniche dell'utensile elettrico

Trapano / avvitatore a batteria	CT21056L-2	CT21056L-4	CT21056LM-1,5	CT21074LH-2
Codice utensile elettrico	[100-240 V ~50/60 Hz] vedi pagine 14-17			
Voltaggio	[V]	18	18	24
Velocità a vuoto:				
- prima velocità	[min ⁻¹]	0-350	0-350	0-350
- seconda velocità	[min ⁻¹]	0-1350	0-1350	0-1350
Tipo di batteria		Li-Ion	Li-Ion	Li-Ion
Tempo di ricarica per la batteria	[min]	60	120	45
Potenza della batteria	[Ah]	2	4	1,5
Max. coppia (morbido / duro)	[Nm]	35 / 45	35 / 45	35 / 45
Serraggio del mandrino	[mm] [pollici]	1,5-13 1/16"-33/64"	1,5-13 1/16"-33/64"	1,5-13 1/16"-33/64"
Capacità di foratura:				
- acciaio	[mm] [pollici]	13 33/64"	13 33/64"	13 33/64"
- legno	[mm] [pollici]	38 1-1/2"	38 1-1/2"	40 1-3/8"
Diametro massimo della vite	[mm] [pollici]	8 5/16"	8 5/16"	10 25/64"
Peso	[kg] [lb]	1,58 3,48	1,54 3,4	1,63 3,59
Pressione sonora	[dB(A)]	69,23	69,23	—
Potenza acustica	[dB(A)]	80,23	80,23	—
Vibrazione ponderata	[m/s ²]	1,29	1,29	—

Rumore informazioni



Indossare sempre le cuffie di protezione se la pressione sonora supera gli 85 dB(A).

CE Dichiarazione di conformità

Dichiariamo sotto la nostra piena responsabilità che il prodotto descritto nella sezione "Specifiche tecniche dell'utensile elettrico" è conforme a tutte le disposizioni pertinenti delle Direttive 2006/42/EC e alle relative modifiche, nonché alle seguenti Normative:

EN 62841-1:2015,

EN 62841-2-1:2018,

EN 55014-1:2017,

EN 55014-2:2015.

Responsabile
della Certificazione

Wu Cunzhen

Merit Link International AG
Stabio, Svizzera, 10.06.2019



ATTENZIONE - Per ridurre il rischio di lesioni, l'operatore deve leggere il manuale di istruzioni!

Regole generali di sicurezza



ATTENZIONE! Leggere tutte le avvertenze di sicurezza, le istruzioni, le illustrazioni e le specifiche fornite con questo elettro utensile. La mancata osservanza delle avvertenze e delle istruzioni può causare scosse elettriche, incendi e / o lesioni gravi.

Conservare tutte le avvertenze e le istruzioni per riferimenti futuri.

Il termine "utensile elettrico" nelle avvertenze si riferisce all'utensile elettrico alimentato dalla rete (via cavo) o alimentato a batteria (senza cavo).

Sicurezza dell'area di lavoro

- **Mantenere l'area di lavoro pulita e ben illuminata.** Zone in disordine e buie favoriscono gli incidenti.
- **Non utilizzare utensili elettrici in zone con atmosfere esplosive, come ad esempio in presenza di liquidi infiammabili, gas o polveri.** Gli utensili creano scintille che possono incendiare la polvere od i fumi.
- **Tenere i bambini e gli astanti lontano dalla zona di lavoro durante l'uso di un utensile elettrico.** Le distrazioni possono far perdere il controllo.

Sicurezza elettrica

- **Le spine dell'utensile elettrico devono corrispondere alle prese. Non modificare mai la spina in nessun modo. Non usare adattatori spina con utensili elettrici con messa a terra (collegamento di massa).** Le spine non modificate e corrispondenti prese elettriche riducono il rischio di scosse elettriche.
- **Evitare il contatto del corpo con superfici collegate a terra o a massa, come tubi, radiatori, frigoriferi, ecc.** C'è un maggior rischio di scossa elettrica,

se il vostro corpo viene in contatto con collegamenti a terra o a massa.

- **Non esporre gli utensili elettrici alla pioggia o all'umidità.** Se entra dell'acqua nell'utensile elettrico aumenta il rischio di scosse elettriche.
- **Non rovinare il filo elettrico. Non utilizzare mai il filo per trasportare, tirare o scollegare l'utensile elettrico. Tenere il filo lontano da calore, olio, spigoli vivi o parti in movimento.** Cavi danneggiati o aggrovigliati aumentano il rischio di scosse elettriche.
- **Quando un utensile elettrico è usato all'aperto, utilizzare una prolunga adatta all'uso esterno.** Se si usa un filo adatto per uso all'esterno si riduce il rischio di scosse elettriche.
- **Se non si può evitare di usare un utensile elettrico in un luogo umido, utilizzare un dispositivo di protezione a corrente residua (RCD).** L'uso di un dispositivo di protezione a corrente residua (RCD) riduce il rischio di scosse elettriche. **NOTA!** Il termine "dispositivo di protezione a corrente residua (RCD)" può essere sostituito dal termine "interruttore di circuito salvavita (GFCI)" o "interruttore differenziale (ELCB)".
- **Attenzione!** Non toccare mai le superfici metalliche esposte del riduttore, scudo, e così via poiché il contatto con superfici metalliche interferisce con l'onda elettromagnetica, provocando potenziali lesioni o incidenti.

Sicurezza personale

- **Stare all'erta, guardare quello che si sta facendo e usare il buon senso quando si usa un utensile elettrico. Non utilizzare un utensile elettrico quando si è stanchi o sotto l'influenza di droghe, alcol o medicinali.** Un momento di disattenzione durante l'uso di utensili elettrici può provocare gravi lesioni personali.
- **Usare i dispositivi di protezione individuali. Indossare sempre occhiali protettivi.** Equipaggiamenti protettivi, come mascherina antipolvere, scarpe di sicurezza antiscivolo, casco di sicurezza o protezione per l'udito utilizzati in condizioni appropriate, riducono il rischio di lesioni personali.
- **Prevenire gli avviamenti accidentali. Assicurarsi che l'interruttore sia in posizione off prima di collegare la fonte di alimentazione e / o il gruppo batterie, quando si prende in mano o si trasporta l'utensile.** Trasportare gli utensili elettrici tenendo le dita sull'interruttore oppure alimentare gli utensili con l'interruttore acceso favorisce il verificarsi di incidenti.
- **Rimuovere qualsiasi chiave di regolazione o chiave inglese prima di accendere l'utensile elettrico.** Una chiave inglese o una chiave rimasta attaccata ad un componente in rotazione dell'utensile elettrico può causare lesioni personali.
- **Mantenere una posizione stabile. Mantenere sempre una posizione dei piedi e un bilanciamento corretti.** Ciò consente di controllare meglio l'utensile elettrico in situazioni impreviste.
- **Vestirsi adeguatamente. Non indossare abiti larghi né gioielli. Tenere capelli, indumenti e quanti lontano dai componenti in movimento.** Vestiti larghi, gioielli o capelli lunghi possono impigliarsi nei componenti in movimento.
- **Se è possibile collegare dispositivi per l'aspirazione e la raccolta delle polveri; assicurarsi che questi siano collegati ed utilizzati correttamente.** L'utilizzo di un aspirapolvere può ridurre i rischi connessi alle polveri.

• **Non permettere che la familiarità acquisita con l'uso frequente di utensili diventi un rilassamento nell'ignorare principi di sicurezza dell'utensile.** Un'azione negligente può causare gravi lesioni in una frazione di secondo.

• **Attenzione!** Gli utensili elettrici possono produrre un campo elettromagnetico durante il funzionamento. Questo campo non può in alcune circostanze interferire con impianti medici attivi o passivi. Per ridurre il rischio di lesioni gravi o mortali, si raccomanda alle persone con impianti medici di consultare il proprio medico e il produttore dell'impianto medico prima di utilizzare questo utensile elettrico.

Uso e manutenzione di un utensile elettrico

• Le persone con attitudini psicofisiche o mentali ridotte così come anche i bambini non possono usare l'utensile elettrico, se non sotto la supervisione o istruiti da una persona responsabile della loro sicurezza circa l'uso dell'utensile elettrico.

• **Non forzare l'utensile elettrico. Utilizzare l'utensile elettrico adatto per l'uso che se ne vuol fare.** L'utensile elettrico corretto farà il lavoro meglio ed in modo più sicuro alla velocità per la quale è stato progettato.

• **Non usare l'utensile elettrico se l'interruttore non è in grado di accenderlo e spegnerlo.** Qualsiasi utensile elettrico che non possa essere controllato con l'interruttore è pericoloso e deve essere riparato.

• **Staccare la spina dalla presa di corrente e / o batteria dall'utensile elettrico prima di effettuare qualsiasi regolazione, cambiare accessori o riporre utensili elettrici.** Tali misure di sicurezza preventive riducono il rischio di avviare in modo accidentale l'utensile elettrico.

• **Conservare gli utensili elettrici inattivi fuori dalla portata dei bambini e non lasciare che utilizzino l'utensile persone che non hanno familiarità con l'utensile elettrico o con le presenti istruzioni.** Gli utensili elettrici sono pericolosi nelle mani di persone non addestrate.

• **Manutenzione degli utensili elettrici. Controllare che tutte le varie parti siano ben allineate, che le parti mobili siano ben collegate, se ci sono componenti rotti e qualsiasi altra condizione che possa compromettere il funzionamento dell'utensile. Se danneggiato, far riparare l'utensile prima dell'uso.** Molti incidenti sono causati da utensili elettrici su cui non è stata effettuata una corretta manutenzione.

• **Mantenere affilati e puliti gli utensili da taglio.** Quando un utensile da taglio è sottoposto a regolare manutenzione ed ha i bordi da taglio ben affilati, è meno probabile che possa grippare ed è più facile da controllare.

• **Utilizzare l'utensile elettrico, gli accessori, attrezzi, ecc in conformità alle presenti istruzioni, tenendo conto delle condizioni di lavoro e il lavoro da eseguire.** Usare l'utensile elettrico per operazioni diverse da quelle previste potrebbero provocare una situazione pericolosa.

• **Mantenere le maniglie e le superfici di presa asciutte, pulite e prive di olio e grasso.** Maniglie e impugnature sdruciolevoli non consentono una manipolazione sicura e il controllo dell'utensile in situazioni impreviste.

• Si noti che quando si utilizza uno utensile elettrico, si prega di tenere l'impugnatura supplementare correttamente, che è utile per mantenere il controllo dell'utensile elettrico. Pertanto, la corretta tenuta può ridurre il rischio di incidenti o infortuni.

Utilizzo e manutenzione della batteria

• **Ricaricare la batteria esclusivamente con il caricatore specificato dal produttore.** Un caricatore adatto per un tipo di batteria può esporre al rischio d'incendio se usato con una batteria diversa.

• **Utilizzare utensili elettrici con gruppi batteria specificatamente designati.** L'utilizzo di eventuali altri gruppi batteria può creare un rischio di lesione e incendio.

• **Quando il gruppo batteria non è in uso, tenere lontano da altri oggetti metallici, come graffette, monete, chiavi, chiodi, viti o altri piccoli oggetti metallici, che potrebbero effettuare una connessione tra i due terminali.** L'eventuale connessione dei due terminali può causare ustioni o incendi.

• **In condizioni di abuso della batteria, del liquido potrebbe fuoriuscire; evitare il contatto. In caso di accidentale contatto con il liquido, sciacquare con acqua. Se il liquido viene in contatto con gli occhi, rivolgersi immediatamente ad un medico.** Il liquido che fuoriesce dalla batteria può causare irritazioni o ustioni.

• **Evitare accensioni involontarie. Assicurarsi che l'interruttore on / off è in posizione off prima di inserire il gruppo batteria.** Trasportare l'utensile elettrico con il dito sull'interruttore on / off o inserire il gruppo batteria in utensili elettrici quando l'interruttore è su on può causare incidenti.

• **Non aprire la batteria.** Pericolo di corto circuito.

• **Possono essere emessi dei vapori in caso di danno o uso improprio della batteria. Aerare l'ambiente e consultare il medico in caso di disturbi.** I vapori possono irritare le vie respiratorie.

• **Quando la batteria è difettosa del liquido potrebbe fuoriuscire e venire a contatto con i componenti adiacenti.** Controllare tutte le parti interessate. Pulire queste parti o sostituirle, se necessario.

• **Proteggere la batteria dal calore, per esempio anche dai raggi del sole o fuoco.** C'è pericolo di esplosione.



ATTENZIONE! Leggere tutte le avvertenze di sicurezza e tutte le istruzioni.

• **Proteggere il caricabatteria da pioggia e umidità.** La penetrazione di acqua in un caricabatterie aumenta il rischio di folgorazione.

• **Non caricare altre tipi di batterie.** Il caricabatterie è adatto solo per caricare batterie agli ioni di litio entro i limiti della tensione indicata. In caso contrario v'è il pericolo di incendio ed esplosione.

• **Tenere il caricabatteria pulito.** La contaminazione può causare il pericolo di scossa elettrica.

• **Controllare il caricabatteria, il cavo e la spina prima di ogni utilizzo. Non utilizzare il caricabatterie quando vengono rilevati difetti. Non aprite voi stessi il caricabatteria e farlo riparare da personale qualificato usando ricambi originali.** Carica batterie, cavi e spine danneggiati aumentano il rischio di scosse elettriche.

• **Non utilizzare il caricabatteria su superfici facilmente infiammabili (ad esempio, carta, tessuti, ecc.) o in ambienti con presenza di polveri o sostanze combustibili.** Pericolo d'incendio dovuto al surriscaldamento del caricabatteria durante il funzionamento.

Servizio

- **Far riparare l'utensile elettrico da una persona qualificata utilizzando solo parti di ricambio identiche.** Questo assicurerà che sia mantenuta la sicurezza dell'utensile.
- Seguire le istruzioni per la lubrificazione e la sostituzione degli accessori.

Avvertenze di sicurezza speciali

- **Durante un operazione, usare l'utensile elettrico esclusivamente tramite le impugnature con isolante, poiché l'accessorio da taglio potrebbe venire a contatto con fili nascosti o col cavo dell'utensile.** Gli accessori da taglio che entrano in contatto con un filo elettrico potrebbero esporre le parti metalliche dell'utensile causando all'operatore una scossa elettrica.
- Indossare protezioni per le orecchie. L'esposizione al rumore può causare la perdita dell'udito.

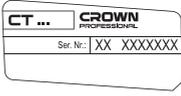
Linee guida di sicurezza durante il funzionamento dell'utensile elettrico

- Il pezzo da lavorare deve essere fissato. Dispositivi di fissaggio o altro devono essere utilizzati per fissare il pezzo da lavorare, i quali saranno più sicuri che mantenere il pezzo da lavorare con le mani.
- Considerando che l'amianto può provocare il cancro, i materiali contenenti amianto non devono essere lavorati.
- L'utensile elettrico può essere posato solo dopo che le parti dell'utensile elettrico sono completamente ferme. Gli accessori dell'utensile elettrico si potrebbero bloccare durante il lavoro, il che può rendere difficile per voi controllare l'utensile elettrico.
- Devono essere usati speciali rivelatori di cavi di alimentazione nascoste. Oppure/ si possono ottenere informazioni in merito presso l'agenzia di fornitura elettricità locale. La foratura di fili elettrici causerà incendi e scosse elettriche. Danneggiamenti ai tubi del gas causeranno esplosioni. Se i tubi dell'acqua sono perforati, causeranno danni alla proprietà.
- Nel caso in cui un accessorio installato sull'utensile elettrico si blocca, si deve spegnere l'utensile elettrico e mantenere la calma. In queste situazioni, l'utensile elettrico produce una moto rotatorio reattivo estremamente elevato con conseguente rotazione di ritorno. L'accessorio installato sull'utensile elettrico sono suscettibili a blocchi, ad esempio: ipercarica dell'utensile elettrico o alterazioni dell'accessorio installato sull'utensile elettrico durante la lavorazione.
- Se i cavi elettrici nascosti o linee di alimentazione dell'utensile elettrico stesso vengono tagliati accidentalmente durante il lavoro, è necessario tenere l'utensile elettrico tramite la maniglia isolante per lavorare con l'utensile elettrico. Quando l'utensile elettrico è in contatto con una linea elettrica, le parti metalliche dell'utensile elettrico condurranno elettricità e possono causare all'operatore uno shock elettrico.
- Durante il lavoro, è necessario tenere saldamente l'utensile elettrico e assicurarsi di essere in una posizione stabile. Dovete tenere l'utensile elettrico con entrambe le mani.
- Quando si lavora e utilizzate l'utensile elettrico, si può tenere solo la posizione dell'interruttore della maniglia principale, piuttosto che altre parti.

- Evitare l'arresto dell'utensile elettrico quando caricato.
- Non rimuovere eventuali trucioli o frammenti con motore dell'utensile elettrico in funzione.
- Utilizzare accessori senza difetti - renderà l'uso dell'apparecchio elettrico più facile.
- La modifica del disegno delle punte e l'uso di cavità rimovibili e accessori non previsti per questo utensile elettrico è severamente vietato.
- Non applicare una pressione eccessiva quando si utilizza l'utensile elettrico - la punta del trapano si potrebbe inceppare e sovraccaricare il motore.
- Non permettere alle punte del trapano di bloccarsi nel materiale lavorato. Se questo accade, non cercare di liberarle utilizzando la forze del motore dell'utensile elettrico. Questo potrebbe danneggiare l'utensile elettrico.
- Battere con un martello o altri oggetti sulle punte del trapano incastrati nel materiale lavorato è severamente vietato - frammenti di metallo possono causare ferite sia all'operatore e persone che si trovano nelle vicinanze.
- Evitare di surriscaldare l'utensile elettrico, quando lo si utilizza per un lungo periodo.

Simboli usati nel manuale

I simboli qui di seguito sono usati nel manuale di istruzioni, si prega di ricordare il loro significato. Una corretta interpretazione dei simboli consentirà un uso corretto e sicuro dell'apparecchio.

Simbolo	Significato
	Trapano / avvitatore a batteria Sezioni marcate in grigio - impugnatura morbida (con superficie isolata).
	Adesivo numero di serie: CT ... - modello; XX - data di fabbricazione; XXXXXXX - numero di serie.
	Leggi tutte le norme di sicurezza e le istruzioni.
	Indossare occhiali protettivi.
	Indossare una mascherina antipolvere.
	Non far riscaldare la batteria con temperatura superiore a 45°C. Proteggere dall'esposizione prolungata ai raggi solari.

Simbolo	Significato
	Non gettare la batteria in un contenitore di rifiuti domestici.
	Non gettare la batteria nel fuoco.
	Proteggere la batteria dalla pioggia.
	Tempo di ricarica per la batteria.
	Senso del movimento.
	Senso di rotazione.
	Bloccato.
	Sbloccato.
	Un segno che certifica che il prodotto è conforme ai requisiti essenziali delle direttive UE e gli standard armonizzati a livello comunitario.
	Attenzione. Importante.
	Informazioni utili.
	Indossare guanti protettivi.
	Controllo posizione momento meccanico: "Foratura".
	Controllo velocità continua.

Simbolo	Significato
	Non smaltire l'apparecchio in un contenitore per rifiuti domestici.

Designazione utensile elettrico

I trapani a batteria / avvitatori sono stati ideati per fare dei fori nel legno, plastica e metallo ed anche per avvitare e svitare elementi filettati (viti, bulloni, ecc.).

Componenti dell'utensile elettrico

- 1 Mandrino auto - serrante
- 2 Batteria *
- 3 Blocco batteria *
- 4 Luce LED
- 5 Regolatore coppia
- 6 Selettore di velocità di marcia
- 7 Interruttore on / off
- 8 Comando inversione direzione
- 9 Bocche di ventilazione
- 10 Cinghia di sicurezza *
- 11 Clip per cintura *
- 12 Punta di cacciavite *
- 13 Alimentatore da parete *
- 14 Caricabatteria *
- 15 Vite
- 16 Supporto magnetico *
- 17 Spia luminosa caricatore *
- 18 Spia luminosa alimentatore da parete *
- 19 Spie che indicano stato carica della batteria *
- 20 Spia (verde) *
- 21 Spia (rossa) *
- 22 Etichetta caricabatteria *
- 23 Pulsante controllo stato carica della batteria *

* Optional

Non tutti gli accessori illustrati o descritti fanno parte della dotazione standard.

Installazione e regolazione elementi dell'utensile elettrico

Prima di eseguire qualsiasi procedura, centrare il selettore della direzione di rotazione 8.



Non tirare troppo gli inserti per non danneggiare la filettatura.



Il montaggio / smontaggio / impostazione di alcuni elementi sono simili per tutti gli apparecchi elettrici, in questo caso i modelli specifici non sono indicati nell'illustrazione.

Montaggio / sostituzione degli accessori (vedi fig. 1)



L'uso prolungato della punta del trapano può provocare il riscaldamento della stesa; utilizzare dei guanti per rimuoverla.

- Aprire le ganasce del mandrino autoserrante **1**, ruotando la parte anteriore come mostrato nelle figure 1.
- Montare / rimpiazzare l'accessorio.
- Serrare il mandrino autoserrante **1** senza inclinare l'accessorio, come mostrato nelle figure 1.

Montaggio / smontaggio del mandrino auto-serrante (vedi fig. 2-3)

- Per montare il mandrino autoserrante **1**, seguire le operazioni come mostrato nelle figure 2.
- Per smontare il mandrino autoserrante **1**, seguire le operazioni come mostrato nelle figure 3.



Attenzione: tenere presente che nell'eguire il montaggio / smontaggio del mandrino auto - serrante **1, la vite **15** ha la filettatura a sinistra.**

Punta di cacciavite / supporto magnetico (vedi fig. 4)

Per le punte cacciavite misura corta, usare il supporto magnetico **16** per una tenuta piu' sicura (vedi fig. 4). Non è necessario un supporto magnetico **16** per punte di cacciavite allungate **12** (destinate proprio ai cacciavite).

Procedura per ricaricare la batteria dell'utensile elettrico

Funzionamento iniziale dell'utensile elettrico

L'apparecchio elettrico e' fornito con la batteria **2** parzialmente caricata. Prima di farla funzionare per la prima volta, la batteria **2** deve essere completamente caricata.

Procedura per la ricarica (vedi fig. 5-9)

- Posizionare l' interruttore inverso **8**.
- Premere il pulsante blocco batteria **3** (CT21053LH-1.5 - due pulsanti blocco batteria **3**) e rimuovere la batteria **2** (vedi fig. 5-8).

[CT21053LH-1.5]

- Connettere l'alimentatore da parete **13** al caricatore **14**.
- Connettere l'alimentatore da parete **13** alla rete elettrica.
- Inserire la batteria **2** sul caricatore **14** (vedi fig. 5).
- Rimuovere la batteria **2** dal caricatore **14** e montare la batteria **2** sull'apparecchio elettrico.
- Disconnettere l'alimentatore da parete **13** dalla rete elettrica.

[CT21052LH-1.5, CT21055L-1.5, CT21055LM-1.5]



Attenzione! Non usare l'apparecchio elettrico durante la fase di carica!

- Connettere l'alimentatore da parete **13** alla rete elettrica.
- Inserire la spina dell'alimentatore da parete **13** nella presa della batteria **2** (vedi fig. 6).

- Disconnettere l'alimentatore da parete **13** dalla batteria **2** e montare la batteria **2** sull'apparecchio elettrico.
- Disconnettere l'alimentatore da parete **13** dalla rete elettrica.

[CT21056L-1.5, CT21056L-2, CT21056L-4, CT21056LM-1.5, CT21074LH-2]

- Inserire la batteria **2** sul caricatore **14** (vedi fig. 7-8).
- Connettere il caricatore **14** dalla rete elettrica.
- Scollegare il carica batteria **14** dalla rete elettrica.
- Rimuovere la batteria **2** dal caricatore **14** e montare la batteria **2** sull'apparecchio elettrico.

Spie luminose caricatore (vedi fig. 5-6, 9)

[CT21053LH-1.5]

La spia luminosa **17** (del caricatore **14**) e la spia luminosa **18** (dell'alimentatore da parete **13**) forniscono informazioni sullo stato di carica della batteria **2** (vedi fig. 5).

- La spia luminosa **17** è verde, la spia luminosa **18** è verde, la batteria **2** non è inserita sul caricatore **14** - il caricatore **14** e l'alimentatore da parete **13** sono connessi alla rete elettrica (pronti per caricare).
- La spia luminosa **17** è rossa, la spia luminosa **18** è rossa, la batteria **2** è inserita sul caricatore **14** - la batteria **2** è in fase di carica.
- La spia luminosa **17** è verde, la spia luminosa **18** è verde, la batteria **2** è inserita sul caricatore **14** - la batteria **2** è caricata.
- Indicatore **17** si illumina rosso (lampeggiante), l'indicatore **18** si illumina verde, la batteria **2** è inserita nel caricatore **14** - il processo di carica della batteria **2** viene interrotto a causa del suo guasto. Sostituire la batteria difettosa **2**, il suo ulteriore utilizzo è vietato.

[CT21052LH-1.5, CT21055L-1.5, CT21055LM-1.5]

Le spie luminose **19** (della batteria **2**) e la spia luminosa **18** (dell'alimentatore da parete **13**) forniscono informazioni sullo stato di carica della batteria **2** (vedi fig. 6).

- La spia luminosa **18** è verde, l'alimentatore da parete **13** non è connesso alla batteria **2** - l'alimentatore da parete **13** è connesso alla rete elettrica (pronto per la carica).
- La spia luminosa **18** è rossa, l'alimentatore da parete **13** è connesso alla batteria **2**, le spie luminose **19** sono rosse (una dopo l'altra) - la batteria **2** si sta caricando.
- L'indicatore **18** si illumina verde, l'unità di alimentazione **13** è collegata alla batteria **2**, tutti gli indicatori **19** si illuminano rosso: la batteria **2** è completamente carica. Dopo un breve periodo gli indicatori **19** si spengono per risparmiare energia.
- La spia luminosa **18** è verde, l'alimentatore da parete **13** è connesso alla batteria **2**, le spie luminose **19** non sono accese - il processo di carica della batteria **2** è terminato dovuto ad un guasto a quest'ultimo. Sostituire la batteria **2** guasta; un'ulteriore uso di quest'ultima è proibito.

[CT21056L-1.5, CT21056L-2, CT21056L-4, CT21056LM-1.5, CT21074LH-2]

Le spie **20** e **21** del caricabatteria, indicano lo stato di carica della batteria **2**. I segnali dati dalle spie **20** e **21** sono mostrati nell'etichetta **22** (vedi fig. 9.1-9.3).

- Fig. 9.1 - (la spia verde **20** e' accesa, la batteria **2** non e' inserita nel caricabatteria **14**) - il caricabatteria **14** e' collegato alla rete elettrica (pronto per la carica).
- Fig. 9.2 - (la spia rossa **21** e' accesa, la batteria **2** e' inserita nel caricabatteria **14**) - la batteria **2** si sta caricando.
- Fig. 9.3 - (la spia verde **20** e' accesa, la batteria **2** e' inserita nel caricabatteria **14**) - la batteria **2** e' completamente carica.



E' normale, che durante l'operazione di carica della batteria 2 il caricabatteria 14 diventa caldo.

Accensione / spegnimento dell'utensile elettrico

Assicurarsi che l'interruttore inverso 8 non sia centrato: questo blocca l'interruttore on / off 7.

Accensione:

Premere l'interruttore on / off 7.

Spegnimento:

Rilasciare l'interruttore on / off 7.

Caratteristiche dell'utensile elettrico

Batteria (vedi fig. 10-12)

La batteria **2** e' protetta da un sistema di sicurezza contro una profonda perdita di carica. Nel caso di completa scarica della batteria, l'apparecchio elettrico si spegne automaticamente. **Attenzione: non provate ad accendere l'apparecchio elettrico quando il sistema di protezione e' attivato, poiche' provochereste danni alla batteria 2.**

[CT21052LH-1.5, CT21055L-1.5, CT21055LM-1.5, CT21056L-1.5, CT21056L-2, CT21056L-4, CT21056LM-1.5, CT21074LH-2]

Premendo il pulsante **23** le spie **19** mostrano lo stato di carica della batteria **2** (vedi fig. 10-12).

Protezione temperatura

Il sistema di protezione temperature permette di disattivare automaticamente l'apparecchio elettrico nel caso di carico eccessivo o quando la temperatura della batteria **2** eccede i 70°C. Il sistema garantisce la protezione dell'apparecchio elettrico da danni in caso di mancato rispetto delle condizioni di funzionamento.

Luce LED

Quando l'interruttore on / off **7** e' premuto, la luce LED **4** si accende automaticamente consentendo di eseguire lavori in condizioni di scarsa illuminazione.

Regolatore di coppia

Ruotare il bloccaggio **5** per aumentare o diminuire i giri scegliendo tra i 18 valori possibili quello più adatto al lavoro da eseguire.



Inoltre è raccomandabile mettere il regolatore **5** nella posizione "Trapano" quando si vuole eseguire una foratura.

Regolazione della velocità



La velocità è controllata da 0 al massimo attraverso la pressione esercitata sull'interruttore on / off **7**. Una pressione leggera del tasto, infatti, porta a giri bassi che permettono un'accensione graduale dell'utensile elettrico.

Selettore di velocità di marcia



Avvertenza: è possibile modificare il numero di giri al minuto solo una volta che il motore è stato completamente spento.

Per selezionare la marcia "1" spostare indietro l'interruttore **5**. Questa modalita' e' adatta per il fissaggio di viti o per foratura di buchi a grande diametro.

Per selezionare la marcia "2" spostare in avanti l'interruttore **5**. Questa modalita' e' adatta per foratura ad alta velocità o foratura di piccolo diametri.

Modifica della direzione di rotazione (vedi fig. 13)



Cambiare la direzione della rotazione solo dopo il completo arresto del motore, in caso contrario potreste danneggiare l'utensile elettrico.

Rotazione in senso orario (forare, avvitare) - muovere l'interruttore inverso **8** a sinistra come illustrato nella figura 13.

Rotazione in senso anti-orario (sviamento) - muovere l'interruttore inverso **8** a destra come illustrato nella figura 13.

Fase d'interruzione

Questa ferma il mandrino auto-serrante **1** immediatamente dopo che l'utensile elettrico viene spento. Questo aiuta ad evitare un tiraggio eccessivo dei bulloni e viti e previene che i pezzi di lavoro, i pezzi del trapano e gli inserti degli elementi per avvitamento si danneggino.

Raccomandazioni sull'uso dell'utensile elettrico

Perforazione (vedi fig. 14-17)

- Ingrassare con regolarità la punta del trapano quando si fora sul metallo (eccetto quando si effettuano fori su i metalli bivalenti e le loro componenti).
- Nel forare i metalli duri, applicare più forza all'utensile elettrico e ridurre la velocità di rotazione.
- Nel forare i buchi nel metallo con diametri grandi, forare un buco con un diametro più piccolo per primo, per poi portarlo al diametro necessario (vedi fig. 14).
- Per evitare che la superficie si scrosti in corrispondenza del punto di uscita della punta del trapano quando si fora il legno, seguire le istruzioni come da figura 15.
- Per diminuire la produzione di polvere quando si trapano il muro o il soffitto, adottare le misure illustrate in fig. 16-17.

Avvitare le viti (vedi fig. 18)

- Per facilitare l'avvitamento delle viti e per evitare la rottura dei pezzi di lavoro, fare prima un buco con un diametro uguale a 2/3 della vite da utilizzare.
- Se si uniscono sezioni di materiale con delle viti, per ottenere una tenuta duratura ed evitare crepe, fratture o smembramenti seguire le misure illustrate in figura 18.

Manutenzione dell'utensile elettrico / misure preventive

Prima di eseguire qualsiasi procedura, centrare il selettore della direzione di rotazione 8.

Istruzioni manutenzione batteria

- Caricare dovutamente la batteria **2** prima che sia completamente scarica. Interrompere l'operazione in bassa potenza e caricarla immediatamente.
- Non caricare ulteriormente se la batteria **2** è già completamente carica; questo provoca la diminuzione della vita della batteria.
- Carica la batteria **2** ad una temperatura compresa tra 10°C e 40°C (50°F e 104°F).
- Caricare la batteria **2** ogni 6 mesi se non usata per lunghi periodi.
- Rimpiazzare le batterie scariche per tempo. Un declino di performance o un accorciamento della durata massima d'utilizzo indica l'invecchiamento della batteria **2** e la necessità di rimpiazzarla. Si dovrebbe tenere conto che la batteria **2** può durare meno se si opera a temperature inferiori agli 0°C.
- Nel caso in cui l'apparecchio elettrico non è usato per un lungo periodo, si consiglia di conservare la batteria **2** a temperatura ambiente, con un livello di carica al 50%.

Pulitura dell'utensile elettrico

Una condizione indispensabile per un uso sicuro e a lungo termine dell'utensile elettrico è quella di tenerlo pulito. Passare dunque con regolarità sull'utensile elettrico dell'aria compressa attraverso i fori dell'aria **9**.

Servizio post-vendita e Application Service

Il nostro servizio post-vendita risponde alle vostre domande riguardanti la manutenzione e la riparazione del prodotto, così come parti di ricambio. Informazioni su centri di servizio, schemi delle parti e informazioni su parti di ricambio possono essere trovate a: www.crown-tools.com.

Trasporto degli apparecchi elettrici

- Categorievolmente non far cadere alcun oggetto sulla confezione durante il trasporto.
- Durante lo scarico / carico, non si possono utilizzare qualsiasi tipo di tecnologia che funziona sul principio bloccaggio imballaggi.

Batterie al Li-Ion

Le batterie al Li-Ion disponibili sono soggette alla Legislazione requisiti Merci Pericolose. L'utente può trasportare le batterie su strada senza ulteriori requisiti. Quando trasportate da terzi (es: trasporto aereo o agenzia spedizioni), devono essere osservati dei requisiti speciali per quanto riguarda l'imballaggio e l'etichettatura. E' richiesto la consultazione da parte di un esperto in materiali pericolosi, nella preparazione del prodotto per la spedizione. Le batterie possono essere trasportate solo se il contenitore è intatto. Mettere del nastro o mascherare i contatti aperti e imballare la batteria in modo che non possa muoversi all'interno della confezione. Si prega di osservare anche le eventuali norme nazionali più dettagliate.

Protezione dell'ambiente



Riciclare la materia prima invece di buttarla.

L'utensile elettrico, accessori e imballaggio devono essere selezionati per essere riciclati nel rispetto dell'ambiente. Le parti in plastica sono contrassegnate per la raccolta differenziata.

Queste istruzioni sono stampate su carta riciclata prodotta senza cloro.

Il produttore si riserva il diritto di apportare modifiche.

Italiano

Especificaciones de la herramienta eléctrica

Taladro / atornillador sin cable	CT21053LH-1.5	CT21052LH-1.5	CT21055L-1.5	CT21055LM-1.5	CT21056L-1.5
Código de la herramienta eléctrica	[100-240 V ~50/60 Hz] consulte las páginas 14-17				
Tensión de la batería	[V]	12	12	14,4	18
Velocidad de giro en vacío:					
- primera velocidad	[min ⁻¹]	0-400	0-400	0-400	0-350
- segunda velocidad	[min ⁻¹]	0-1400	0-1400	0-1400	0-1350
Tipo de batería		Li-Ion	Li-Ion	Li-Ion	Li-Ion
Tiempo de carga de la batería	[min]	60	60	60	45
Capacidad de la batería	[Ah]	1,5	1,5	1,5	1,5
Par máx. (suave / fuerte)	[Nm]	17 / 25	17 / 25	19 / 30	35 / 45
Capacidad de sujeción del portabrocas	[mm] [pulgadas]	0,8-10 1/32"-25/64"	0,8-10 1/32"-25/64"	0,8-10 1/32"-25/64"	1,5-13 1/16"-33/64"
Rendimiento de taladro:					
- acero	[mm] [pulgadas]	10 25/64"	10 25/64"	10 25/64"	13 33/64"
- madera	[mm] [pulgadas]	20 25/32"	20 25/32"	28 1-7/64"	38 1-1/2"
Diámetro máximo del tornillo	[mm] [pulgadas]	6 15/64"	6 15/64"	7 9/32"	8 5/16"
Peso	[kg] [lb]	1 2,2	1 2,2	1,06 2,34	1,54 3,4
Presión acústica	[dB(A)]	64,83	62,2	63,9	69,23
Potencia acústica	[dB(A)]	75,83	73,2	74,9	80,23
Vibración ponderada	[m/s ²]	1,06	0,96	1,02	1,29

Especificaciones de la herramienta eléctrica

Taladro / atornillador sin cable	CT21056L-2	CT21056L-4	CT21056LM-1.5	CT21074LH-2
Código de la herramienta eléctrica	[100-240 V ~50/60 Hz]	consulte las páginas 14-17		
Tensión de la batería	[V]	18	18	24
Velocidad de giro en vacío:				
- primera velocidad	[min ⁻¹]	0-350	0-350	0-350
- segunda velocidad	[min ⁻¹]	0-1350	0-1350	0-1350
Tipo de batería		Li-Ion	Li-Ion	Li-Ion
Tiempo de carga de la batería	[min]	60	120	45
Capacidad de la batería	[Ah]	2	4	1,5
Par máx. (suave / fuerte)	[Nm]	35 / 45	35 / 45	40 / 50
Capacidad de sujeción del portabrocas	[mm] [pulgadas]	1,5-13 1/16"-33/64"	1,5-13 1/16"-33/64"	1,5-13 1/16"-33/64"
Rendimiento de taladro:				
- acero	[mm] [pulgadas]	13 33/64"	13 33/64"	13 33/64"
- madera	[mm] [pulgadas]	38 1-1/2"	38 1-1/2"	40 1-37/64"
Diámetro máximo del tornillo	[mm] [pulgadas]	8 5/16"	8 5/16"	10 25/64"
Peso	[kg] [lb]	1,58 3,48	1,88 4,15	1,63 3,59
Presión acústica	[dB(A)]	69,23	69,23	69,23
Potencia acústica	[dB(A)]	80,23	80,23	80,23
Vibración ponderada	[m/s ²]	1,29	1,29	1,29

Información sobre ruidos



Tome medidas adecuadas para proteger sus oídos cuando la presión acústica exceda el valor de 85 dB(A).

CE Declaración de conformidad

Declaramos bajo nuestra exclusiva responsabilidad, que el producto descrito en los "Especificaciones de la herramienta eléctrica" cumple con todas las disposiciones correspondientes de las directivas 2006/42/EC inclusive sus modificaciones y esta en conformidad con las siguientes normas:

EN 62841-1:2015,
EN 62841-2-1:2018,
EN 55014-1:2017,
EN 55014-2:2015.

Gerente de
certificación

Wu Cunzhen

Merit Link International AG
Stabio, Suiza, 10.06.2019



ADVERTENCIA - ¡Para reducir el riesgo de lesiones, el usuario debe leer el manual de instrucciones!

Reglas de seguridad generales



¡ADVERTENCIA! Lea todas las advertencias de seguridad, las instrucciones y especificaciones suministrados con esta herramienta eléctrica. El incumplimiento de las advertencias e instrucciones puede provocar una descarga eléctrica, incendio y / o lesiones graves. **Conserve todas las advertencias e instrucciones para referencia en el futuro.**

El término "herramienta eléctrica" en las advertencias se refiere a su herramienta eléctrica accionada por la red eléctrica (con cable) o a una herramienta eléctrica accionada por batería (inalámbrica).

El término "herramienta eléctrica" en las advertencias se refiere a su herramienta eléctrica accionada por la red eléctrica (con cable) o a una herramienta eléctrica accionada por batería (inalámbrica).

Seguridad en el área de trabajo

- **Mantenga el área de trabajo limpia y bien iluminada.** Las áreas desordenadas u oscuras dan lugar a accidentes.
- **No utilice herramientas eléctricas en atmósferas explosivas, como en presencia de líquidos inflamables, gases o polvo.** Las herramientas eléctricas crean chispas que pueden encender el polvo o los vapores.
- **Mantenga alejados a los niños y espectadores mientras maneja una herramienta eléctrica.** Las distracciones pueden hacer que pierda el control.

Seguridad frente a la electricidad

- **El enchufe macho de conexión, debe ser conectado solamente a un enchufe hembra de las características técnicas del enchufe macho en materia. Nunca modifique el enchufe de ninguna manera. No utilice enchufes adaptadores con herramientas eléctricas conectadas a tierra.** Los enchufes no mo-

dificados y los tomacorrientes correspondientes reducirán el riesgo de descarga eléctrica.

- **Evite el contacto del cuerpo con superficies conectadas a tierra, tales como tuberías, radiadores, estufas y refrigeradores.** Existe un mayor riesgo de descarga eléctrica si su cuerpo tiene descarga a tierra.
 - **No exponga las herramientas eléctricas a la lluvia o a condiciones húmedas.** Si entra agua a una herramienta eléctrica aumentará el riesgo de descarga eléctrica.
 - **No abuse del cable. Nunca use el cable para transportar, tirar o desenchufar la herramienta eléctrica. Mantenga el cable alejado de calor, aceite, bordes afilados o partes móviles.** Los cables dañados o enredados aumentan el riesgo de descarga eléctrica.
 - **Si el cable de alimentación está dañado, debe ser sustituido por el fabricante, por su servicio posventa o por personal cualificado similar con el fin de evitar un peligro.**
 - **Cuando utilice una herramienta eléctrica al aire libre, utilice un alargue adecuado para uso en exteriores.** El uso de un cable adecuado para uso en exteriores reduce el riesgo de descarga eléctrica.
 - **Si el uso de una herramienta eléctrica en una ubicación húmeda es inevitable, utilice un suministro protegido de dispositivo de corriente residual (RCD).** El uso de un RCD reduce el riesgo de descarga eléctrica. ¡NOTA! El término "dispositivo de corriente residual (RCD)" puede sustituirse por el término "interruptor de circuito de falla a tierra (GFCI)" o "disyuntor de fuga a tierra (ELCB)".
 - **¡Advertencia!** Nunca toque las superficies metálicas expuestas en la caja de velocidades, el protector, etc., porque si se tocan las superficies metálicas se verán afectadas por la onda electromagnética y se causarán lesiones o accidentes potenciales.
- ## Seguridad personal
- **Manténgase alerta, observe lo que está haciendo y use el sentido común cuando opere una herramienta eléctrica. No use una herramienta eléctrica si está cansado o bajo la influencia de drogas, alcohol o medicamentos.** Un momento de inatención al operar herramientas eléctricas puede producir lesiones personales graves.
 - **Use equipo de protección personal. Siempre lleve protección ocular.** Equipos de protección como máscaras antipolvo, zapatos de seguridad antideslizantes, cascos o protección auditiva usados para condiciones apropiadas reducirán las lesiones personales.
 - **Evite el arranque involuntario. Asegúrese de que el interruptor esté en la posición de apagado antes de conectar la fuente de alimentación y / o el bloque de baterías, recoger o transportar la herramienta.** Llevar las herramientas eléctricas con el dedo en el interruptor o conectar las herramientas eléctricas con el interruptor en encendido da lugar a accidentes.
 - **Saque cualquier llave de ajuste o llave de tuerca antes de encender la herramienta eléctrica.** Si se deja una llave de ajuste o llave de tuerca unida a una parte giratoria de la herramienta eléctrica se pueden producir lesiones personales.
 - **No adopte una postura forzada. Mantenga la postura y el equilibrio en todo momento.** Esto permite un mejor control de la herramienta eléctrica en situaciones inesperadas.
 - **Use ropa adecuada. No use prendas sueltas o joyas. Mantenga el cabello, la ropa y los guantes**

alejados de las partes móviles. La ropa suelta, las joyas o el pelo largo pueden quedar atrapados en las partes móviles.

- **Si se proporcionan dispositivos para la conexión de las instalaciones de extracción y recolección de polvo, asegúrese de que se conecten y utilicen correctamente.** El uso del dispositivo para la recolección de polvo puede reducir los peligros relacionados con el polvo.

- **No deje que la familiaridad obtenida con el uso frecuente de herramientas le permita ser complaciente e ignorar los principios de seguridad de las herramientas.** Una acción descuidada puede causar lesiones graves en una fracción de segundo.

- **¡Advertencia!** Las herramientas eléctricas pueden producir un campo electromagnético durante el funcionamiento. Este campo puede interferir en algunas circunstancias con los implantes médicos activos o pasivos. Para reducir el riesgo de lesiones graves o mortales, recomendamos a las personas con implantes médicos consultar a su médico y al fabricante de implantes médicos antes de operar esta herramienta eléctrica.

Uso y cuidado de la herramienta eléctrica

- Las personas con aptitudes psicofísicas o mentales disminuidas, así como los niños no pueden operar la herramienta eléctrica, si no son supervisados o instruidos sobre el uso de la herramienta eléctrica por una persona responsable de su seguridad.

- **No fuerce la herramienta eléctrica. Utilice la herramienta eléctrica adecuada para su aplicación.** La herramienta eléctrica correcta hará el trabajo mejor y más seguro a la velocidad para la que fue diseñada.

- **No utilice la herramienta eléctrica si el interruptor no la enciende y apaga.** Cualquier herramienta eléctrica que no pueda ser controlada con el interruptor es peligrosa y debe ser reparada.

- **Desconecte el enchufe de la fuente de alimentación y / o la batería de la herramienta eléctrica antes de realizar cualquier ajuste, cambiar accesorios o guardarla.** Estas medidas preventivas de seguridad reducen el riesgo de arrancar la herramienta accidentalmente.

- **Guarde las herramientas eléctricas inactivas fuera del alcance de los niños y no permita que las personas que no estén familiarizadas con la herramienta eléctrica o estas instrucciones la utilicen.** Las herramientas eléctricas son peligrosas en manos de usuarios inexpertos.

- **Mantenimiento de las herramientas eléctricas** Compruebe si la herramienta está desalineada, si las piezas móviles están atascadas, si hay piezas rotas o cualquier otra condición que pueda afectar el funcionamiento de la herramienta eléctrica. Si está dañada, haga reparar la herramienta eléctrica antes de usarla. Muchos accidentes son causados por el mantenimiento deficiente de las herramientas eléctricas.

- **Mantenga las herramientas de corte, afiladas y limpias.** Las herramientas de corte adecuadamente mantenidas con bordes afilados son menos propensas a empastarse y más fáciles de controlar.

- **Utilice la herramienta eléctrica, los accesorios y las brocas de las herramientas, etc. de acuerdo con estas instrucciones, teniendo en cuenta las condiciones de trabajo y el trabajo a realizar.** El uso de la herramienta eléctrica para operaciones diferentes de las previstas podría producir una situación peligrosa.

- **Mantenga las manijas y las superficies de agarre secas, limpias y libres de aceite y grasa.** Las manijas y las superficies de agarre resbaladizas no permiten un manejo y un control seguros de la herramienta en situaciones inesperadas.

- Tenga en cuenta que cuando utilice una herramienta eléctrica debe sostener la manija auxiliar correctamente, esto es útil para controlar la herramienta eléctrica. Por lo tanto, sostenerla de manera adecuada puede reducir el riesgo de accidentes o lesiones.

Uso y cuidado de la herramienta a batería

- **Recargue sólo con el cargador especificado por el fabricante.** Un cargador adecuado para un tipo de bloque de baterías puede crear un riesgo de incendio cuando se utiliza con otro bloque de batería.

- **Utilizar las herramientas eléctricas únicamente con los bloques de baterías específicamente designados.** El uso de otros bloques de baterías puede crear un riesgo de lesiones y fuego.

- **Cuando el bloque de baterías no esté en uso, mantenerlo alejado de otros objetos metálicos, como clips de papel, monedas, claves, clavos, tornillos u otros objetos metálicos pequeños que puedan establecer una conexión de un terminal al otro.** El cortocircuito de los terminales de la batería puede causar quemaduras o un incendio.

- **Bajo condiciones abusivas, se puede expulsar líquido de la batería; evite el contacto. En caso de contacto accidental, enjuagar con agua. Si el líquido entra en contacto con los ojos, busque ayuda médica.** El líquido expulsado de la batería puede causar irritación o quemaduras.

- **Evitar encendidos involuntarios. Asegurarse de que el interruptor de encendido / apagado esté en la posición de apagado antes de insertar el bloque de baterías.** Llevar las herramientas eléctricas con el dedo en el interruptor encendido / apagado o insertar el bloque de baterías en las herramientas eléctricas con el interruptor en encendido da lugar a accidentes.

- **No abrir las baterías.** Peligros del circuito.
- **En caso de daños y uso indebido de la batería, pueden emitirse vapores. Proporcionar aire fresco y buscar ayuda médica en caso de quejas.** Los vapores pueden irritar el sistema respiratorio.

- **Cuando la batería esté defectuosa, el líquido puede escapar y entrar en contacto con componentes adyacentes.** Revisar las piezas correspondientes. Limpiar dichas piezas o reemplazarlas si es necesario.

- **Proteger la batería contra el calor, por ejemplo, también contra la irradiación solar continua y el fuego.** Existe peligro de explosión.



¡ADVERTENCIA! Leer todas las instrucciones y advertencias de seguridad.

- **Proteger el cargador de batería de la lluvia y la humedad.** La penetración de agua en un cargador de batería aumenta el riesgo de descarga eléctrica.

- **No cargar otras baterías.** El cargador de batería sólo es adecuado para cargar baterías de iones de litio dentro del rango de tensión indicado. De lo contrario, existe peligro de incendios y explosión.

- **Mantener el cargador de batería limpio.** La contaminación puede causar peligro de descarga eléctrica.

- **Revisar el cargador de la batería, el cable y el enchufe siempre antes de usarlos. No utilizar el**

cargador de batería cuando se detecten defectos. No abrir el cargador de baterías por su cuenta, hacer que se repare sólo por personal calificado que utilice repuestos originales. Los cargadores, los cables y los enchufes dañados aumentan el riesgo de descarga eléctrica.

• **No utilizar el cargador de baterías en superficies fácilmente inflamables (por ejemplo, papel, textiles, etc.) o en ambientes combustibles.** Existe peligro de incendio debido al calentamiento del cargador durante la carga.

Servicio

• **Haga reparar su herramienta eléctrica por personal de reparación calificado que use solamente piezas de repuesto idénticas.** Esto asegurará que se mantenga la seguridad de la herramienta eléctrica.

• Siga las instrucciones para lubricar y cambiar los accesorios.

Advertencias especiales de seguridad

• **Sostenga la herramienta por medio de superficies de agarre aisladas, cuando realice una operación donde el accesorio de corte puede ponerse en contacto con cables ocultos o con su propio cordón.** El accesorio de corte que está en contacto con un cable "vivo" puede hacer que las partes de metal expuestas de la herramienta eléctrica estén "vivas" y podría provocar al operador un choque eléctrico.

• Use protectores para los oídos. La exposición al ruido puede provocar pérdida de la audición.

Guías de seguridad durante el funcionamiento de la herramienta eléctrica

• La pieza de trabajo debe estar ajustada. Se usarán los dispositivos o tornillos de fijación para ajustar la pieza de trabajo, que serán más seguras que sostener la pieza de trabajo con sus manos.

• Considerando que los asbestos pueden causar cáncer, los materiales que contienen asbestos no serán procesados.

• La herramienta eléctrica puede dejarse sólo después de que las partes de la herramienta eléctrica estén completamente estáticas. El accesorio en la herramienta eléctrica podría quedar aprisionado durante el trabajo lo cual podría hacerle difícil el controlar la herramienta eléctrica.

• Se debe usar un detector apropiado para encontrar la ubicación de los cables eléctricos ocultos. O debería obtener información relevante de la unidad local de suministro de energía. Al perforar cables eléctricos se provocarán incendios y choques eléctricos. El caño de gas dañado provocará explosiones. Si se perforan los caños de gas, se producirán daños en la propiedad.

• Si se atasca un accesorio instalado en la herramienta eléctrica, debe apagar la herramienta eléctrica y mantener la calma. En ese momento, la herramienta eléctrica producirá una torsión altamente reactiva resultando en un retroceso brusco. Es probable que el accesorio instalado en la herramienta eléctrica se atasque, por ejemplo: híper cambio de la herramienta eléctrica o desvío del accesorio instalado en la herramienta eléctrica durante el trabajo.

• Si los cables eléctricos o líneas de energía ocultas pueden cortarse durante el trabajo, usted debe sostener el mango aislado para operar la herramienta eléctrica. Cuando la herramienta eléctrica está en contacto con una línea cargada, las partes de metal en la herramienta eléctrica conducirán la electricidad y podrían provocar al operador un choque eléctrico.

• Durante el trabajo, debe sostener firmemente la herramienta eléctrica y asegurarse de estar bien firme. Debe sostener la herramienta eléctrica con sus manos.

• Cuando opere y use la herramienta eléctrica, sólo puede sostener la posición del interruptor del mango principal en lugar del de las otras partes.

• Evite parar el motor de la herramienta eléctrica cuando esté cargado.

• Nunca quite ninguna astilla o fragmento con su motor de la herramienta eléctrica en funcionamiento.

• Utilizar accesorios sin defectos: se facilitará el trabajo con la herramienta eléctrica.

• Está estrictamente prohibida la modificación del diseño de las fresas y el uso de orificios removibles y de los accesorios que no se consideraron para esta herramienta eléctrica.

• No aplique presión excesiva cuando opere la herramienta eléctrica - puede bloquear la fresa y sobrecargar el motor.

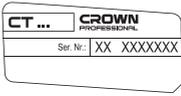
• No deje que las brocas se bloqueen en el material procesado. Si se produce esto, no intente liberarlas por medio del motor de la herramienta eléctrica. Esto puede dejar la herramienta eléctrica fuera de funcionamiento.

• Está estrictamente prohibido golpear las fresas atascadas en el material procesado con un martillo o con otros objetos - los fragmentos de metal pueden lastimar al operador y a las demás personas que estén cerca.

• Evite sobrecalentar su herramienta eléctrica, cuando la usa durante mucho tiempo.

Símbolos usados en el manual

Los siguientes símbolos se utilizan en el manual de instrucciones, recuerde sus significados. La interpretación correcta de los símbolos le permitirá el uso correcto y seguro de la herramienta eléctrica.

Símbolo	Significado
	Taladro / atornillador sin cable Secciones marcadas con gris - agarre suave (con superficie aislada).
	Etiqueta con número de serie: CT ... - modelo; XX - fecha de fabricación; XXXXXXX - número de serie.
	Lea todas las reglas e instrucciones de seguridad.

Símbolo	Significado
	Use gafas de seguridad.
	Use una máscara antipolvo.
	No caliente la batería por encima de 45°C. Protéjala de una exposición prolongada al rayo de sol directo.
	No deseche la batería en un recipiente de basura doméstica.
	No deseche la batería en el fuego.
	Proteja la batería de la lluvia.
	Tiempo de carga de la batería.
	Dirección del movimiento.
	Dirección de la rotación.
	Bloqueado.
	Desbloqueado.
	Un signo que certifica que el producto cumple con los requisitos esenciales de las directivas de la UE y las normas armonizadas de la UE.
	Atención. Importante.
	Información útil.
	Use guantes de protección.

Símbolo	Significado
	Posición de control de torque: "Perforación".
	Control de la velocidad continua.
	No deseche la herramienta eléctrica en un recipiente de basura doméstica.

Designación de la herramienta eléctrica

Los taladros / atornilladores sin cable son diseñados para perforar madera, plástico y metal, así como para atornillar y aflojar elementos de ajuste enroscados (tornillos, pernos, etc.).

Componentes de la herramienta eléctrica

- 1 Portabrocas de sujeción rápida
- 2 Batería *
- 3 Bloqueo de la batería *
- 4 Lámpara LED
- 5 Regulador del par de giros
- 6 Interruptor de la doble velocidad
- 7 Interruptor de encendido / apagado
- 8 Interruptor de reversa
- 9 Ranuras de ventilación
- 10 Correa *
- 11 Clip para cinturón *
- 12 Puntas del atornillador *
- 13 Unidad de energía *
- 14 Cargador *
- 15 Tornillo
- 16 Portabrocas magnético *
- 17 Indicador del cargador *
- 18 Indicador de la unidad de energía *
- 19 Indicadores del estado de la carga de batería *
- 20 Indicador (verde) *
- 21 Indicador (rojo) *
- 22 Etiqueta del cargador *
- 23 Botón de control del estado de carga de la batería *

* Accesorios

No todos los accesorios fotografiados o descritos están incluidos en el envío estándar.

Instalación y regulación de los elementos de la herramienta eléctrica

Antes de ejecutar cualquier procedimiento, centre el interruptor de reversa 8.



No apriete demasiado los elementos de ajuste para evitar dañar el hilo.



El montaje / desmontaje / configuración de algunos de los elementos es el mismo para todos los modelos de la herramienta eléctrica, en este caso los modelos específicos no están indicados en la ilustración.

Montaje / reemplazo de accesorios (ver fig.1)



Con el uso a largo plazo la broca se puede calentar mucho; use guantes para quitarla.

- Abra las mordazas del mandril sin llave **1** gire la parte frontal tal como se muestra en las figuras 1.
- Monte / reemplace el accesorio.
- Ajuste el mandril sin llave **1** sin enganchar el accesorio, tal como se muestra en las figuras 1.

Montaje / desmontaje del mandril sin llave (ver fig. 2-3)

- Para montar el mandril sin llave **1**, realice las operaciones en las etapas consecutivas, tal como se muestra en las figuras 2.
- Para desmontar el mandril sin llave **1**, realice las operaciones en las etapas consecutivas, tal como se muestra en las figuras 3.



Atención: tenga en cuenta que en el proceso de montaje / desmontaje del mandril sin llave **1, el tornillo **15** tiene un hilo izquierdo.**

Punta del atornillador / soporte magnético (ver fig. 4)

Para las puntas cortas del destornillador, utilice el soporte magnético **16** para que la fijación sea confiable (ver fig. 4).

No se necesita el soporte magnético **16** para las puntas extendidas del atornillador **12** (que se utilizan especialmente para los atornilladores).

Procedimiento de carga de la batería de la herramienta eléctrica

Funcionamiento inicial de la herramienta eléctrica

La herramienta eléctrica cuenta con una batería parcialmente cargada 2. Antes del primer uso, la batería 2 se debe cargar completamente.

Proceso de carga (ver fig. 5-9)

- Centre el botón de selección del sentido de giro **8**.
- Presione el bloqueo de la batería **3** (**CT21053LH-1.5** - dos bloqueos de batería **3**) y retire la batería **2** (ver fig. 5-8).

[CT21053LH-1.5]

- Conecte la unidad de energía **13** al cargador **14**.
- Conecte la unidad de energía **13** al suministro de energía.
- Inserte la batería **2** en el cargador **14** (ver fig. 5).
- Retire la batería **2** del cargador **14** y monte la batería **2** en la herramienta eléctrica.

- Desconecte la unidad de energía **13** del suministro de energía.

[CT21052LH-1.5, CT21055L-1.5, CT21055LM-1.5]



¡Advertencia! No trabaje bajo la condición de carga.

- Conecte la unidad de energía **13** al suministro de energía.
- Inserte el enchufe de la unidad de energía **13** en el tomacorriente de la batería **2** (ver fig. 6).
- Desconecte la unidad de energía **13** de la batería **2** y monte la batería **2** en la herramienta eléctrica.
- Desconecte la unidad de energía **13** del suministro de energía.

[CT21056L-1.5, CT21056L-2, CT21056L-4, CT21056LM-1.5, CT21074LH-2]

- Inserte la batería **2** en el cargador **14** (ver fig. 7-8).
- Conecte el cargador **14** al suministro de energía.
- Desconecte el cargador **14** de la fuente de alimentación.
- Retire la batería **2** del cargador **14** y monte la batería **2** en la herramienta eléctrica.

Indicadores del cargador (ver fig. 5-6, 9)

[CT21053LH-1.5]

El indicador **17** (del cargador **14**) y el indicador **18** (de la unidad de energía **13**) informan sobre el proceso de carga de la batería **2** (ver fig. 5).

- El indicador **17** se enciende de color verde, el indicador **18** se enciende de color verde, la batería **2** no se inserta en el cargador **14**; el cargador **14** y la unidad de energía **13** están conectados a la red de energía (listos para la carga).
- El indicador **17** se enciende de color rojo, el indicador **18** se enciende de color rojo, la batería **2** se inserta en el cargador **14**; la batería **2** se está cargando.
- El indicador **17** se enciende en verde, el indicador **18** se enciende en verde, la batería **2** se inserta en el cargador **14**; la batería **2** está totalmente cargada.
- El indicador **17** se ilumina en rojo (intermitentes), el indicador **18** se ilumina en verde, se inserta la batería **2** en el cargador **14** - el proceso de carga de la batería **2** finaliza por falla. Reemplace la batería con fallas **2**, se prohíbe su uso posterior.

[CT21052LH-1.5, CT21055L-1.5, CT21055LM-1.5]

Los indicadores **19** (de la batería **2**) y el indicador **18** (de la unidad de energía **13**) informan sobre el proceso de carga de la batería **2** (ver fig. 6).

- El indicador **18** se enciende en verde, la unidad de energía **13** no está conectada a la batería **2**; la unidad de carga **13** se conecta a la red de energía (lista para la carga).
- El indicador **18** se enciende en rojo, la unidad de energía **13** está conectada a la batería **2**, los indicadores **19** se encienden en rojo (uno por uno); la batería **2** se está cargando.
- El indicador **18** se ilumina en verde, la unidad eléctrica **13** se conecta a la batería **2**. Todos los indicadores **19** se iluminan en rojo, la batería **2** está totalmente

cargada. Algunos indicadores posteriores **19** se apagaran para ahorrar energía.

- El indicador **18** se enciende en verde, la unidad de energía **13** está conectada a la batería **2**, los indicadores **19** no se encienden; el proceso de carga de la batería **2** termina debido a su falla. Reemplace la batería **2**, defectuosa se prohíbe continuar utilizándola.

[CT21056L-1.5, CT21056L-2, CT21056L-4, CT21056LM-1.5, CT21074LH-2]

Los indicadores del cargador **20** y **21** informan sobre el proceso de carga de la batería **2**. Las señales de los indicadores **20** y **21** se muestran en la etiqueta **22** (ver fig. 9.1-9.3).

- Fig. 9.1 - (el indicador verde **20** está encendido, la batería **2** no está insertada en el cargador **14**); el cargador **14** está conectado a la red de energía (listo para la carga).
- Fig. 9.2 - (el indicador rojo **21** está encendido, la batería **2** está insertada en el cargador **14**); la batería **2** se está cargando.
- Fig. 9.3 - (el indicador verde **20** está encendido, la batería **2** está insertada en el cargador **14**); la batería **2** está totalmente cargada.



Durante el proceso de carga, la batería 2 y el cargador 14 se calientan, esto es un proceso normal.

Encendido / apagado de la herramienta eléctrica

Asegúrese de que el botón de selección del sentido de giro **8** no esté centrado; esto bloquea el interruptor de encendido / apagado **7**.

Encender:

Pulse el interruptor de encendido / apagado **7**.

Apagar:

Suelte el interruptor de encendido / apagado **7**.

Características de diseño de la herramienta eléctrica

Batería (ver fig. 10-12)

La batería **2** está protegida por un sistema de seguridad contra descarga profunda. En caso de descarga completa, la herramienta eléctrica se apaga automáticamente. **Atención: no intente encender la herramienta eléctrica cuando el sistema de protección esté activado, ya que puede dañarse la batería 2.**

[CT21052LH-1.5, CT21055L-1.5, CT21055LM-1.5, CT21056L-1.5, CT21056L-2, CT21056L-4, CT21056LM-1.5, CT21074LH-2]

Al pulsar el botón **23** los indicadores **19** mostrarán el estado de carga de la batería **2** (ver fig. 10-12).

Protección de temperatura

El sistema de protección de temperatura permite desactivar automáticamente la herramienta eléctrica en caso de exceso de carga o cuando la temperatura de la batería **2** excede los 70°C. El sistema garantiza la

protección de la herramienta eléctrica contra daños en caso de incumplimiento de las condiciones de operación.

Lámpara LED

Al pulsar el interruptor de encendido / apagado **7**, la lámpara LED **4** se enciende automáticamente y permite realizar tareas en condiciones de baja luz.

Regulador del par de giros

Gire el regulador **5** para seleccionar uno de los 18 valores del par de giros más adecuados para el trabajo a realizar.



Se recomienda fijar el regulador del par de giros **5** en la posición "Perforar" para realizar la perforación.

Ajuste de velocidad gradual



Se controla la velocidad desde 0 hasta el máximo presionando el interruptor de encendido / apagado **7**. Una presión débil produce bajas revoluciones, lo que permite que la herramienta eléctrica se encienda suavemente.

Interruptor de la doble velocidad



Atención: se puede cambiar el rango de revoluciones por minuto después de que el motor se haya detenido por completo.

Para elegir la velocidad "1" mueva la tecla **5** hacia atrás. Este modo se utiliza para el ajuste de tornillos o para la perforación de orificios de diámetro grande.

Para elegir la velocidad "2" mueva la tecla **5** hacia adelante. Este modo se utiliza para la perforación a velocidad de orificios de diámetro pequeño.

Selección del sentido de giro (ver fig. 13)



Cambie la dirección de rotación solamente después de que el motor se detuvo totalmente, de lo contrario podría dañar la herramienta eléctrica.

Rotación en sentido horario (perforación, fijación de tornillos) - mueva el botón de selección del sentido de giro **8** a la izquierda, como se muestra en la figura 13.

Rotación en sentido antihorario (extracción de tornillos) - mueva el botón de selección del sentido de giro **8** a la derecha, como se muestra en la figura 13.

Desaceleración

La desaceleración detiene el portabroca de sujeción rápida **1** inmediatamente después de que la herramienta eléctrica se haya apagado. Esto ayuda a evitar un apretamiento excesivo de los pernos y tornillos y evita que se dañen los accesorios de trabajo, las brocas del atornillador y las ranuras de los elementos de ajuste.

Recomendaciones sobre el funcionamiento

Perforación (ver fig. 14-17)

- Engrase las brocas periódicamente cuando perfore agujeros en metales (excepto cuando perfore metales no ferrosos y sus aleaciones).
- Cuando perfore los metales duros, aplique más fuerza a la herramienta eléctrica y baje la velocidad de rotación.
- Cuando perfore agujeros de diámetro grande en metal, primero perfore un agujero con un diámetro menor y ensáchelo hasta el diámetro necesario (ver fig. 14).
- Para evitar, cuando se perforen agujeros en madera, que las superficies se agrieten en el punto de salida de la broca, siga las instrucciones que aparecen en la figura 15.
- Para disminuir la producción de polvo cuando se perforan agujeros en paredes y techos, tome las medidas indicadas en la fig. 16-17.

Cómo atornillar tornillos (ver fig. 18)

- Para que el ajuste de los tornillos sea más fácil y para evitar que se rompan los accesorios de trabajo, primero perfore un agujero con un diámetro igual a 2/3 del diámetro del tornillo.
- Si une piezas de trabajo con la ayuda de los tornillos, para conseguir una unión duradera sin grietas, ni fracturas, ni estratificaciones, tome las medidas que aparecen en la figura 18.

Mantenimiento de la herramienta eléctrica / medidas preventivas

Antes de ejecutar cualquier procedimiento, centre el botón de selección del sentido de giro 8.

Instrucciones de mantenimiento de la batería

- Realice la carga oportunamente, antes de que la batería 2 esté completamente agotada. Detenga la operación en baja energía y cárguela inmediatamente.
- No sobrecargue la batería 2 cuando la misma esté completamente cargada, de lo contrario se acortará su vida útil.
- Cargue la batería 2 a temperatura ambiente de 10°C a 40°C (50°F a 104°F).
- Cargue la batería 2 cada 6 meses si estuvo sin funcionamiento durante un tiempo prolongado.
- Sustituya las baterías usadas a tiempo. La disminución de la producción o un tiempo de ejecución significativamente más corto de la herramienta eléctrica después de la carga, indica que la batería 2 se ha gastada y que se necesita reemplazarla. Se debe tener en cuenta que la batería 2 puede descargarse más rápido si los trabajos tienen con temperaturas inferiores a 0°C.

- En caso de almacenamiento sin uso durante un tiempo prolongado, se recomienda guardar la batería 2 a temperatura ambiente y se debe cargar al 50%.

Limpeza de la herramienta eléctrica

Una condición indispensable para un uso seguro a largo plazo de la herramienta eléctrica es mantenerla limpia. Con frecuencia limpie la herramienta con aire comprimido a través de las ranuras de ventilación 9.

Servicio de post-venta y servicio de aplicaciones

Nuestro servicio de post-venta responde a sus preguntas sobre el mantenimiento y la reparación de su producto, así como también sobre los repuestos. La información sobre los centros de servicio, los diagramas de las piezas y sobre los repuestos también se puede encontrar en: www.crown-tools.com.

Cómo transportar las herramientas eléctricas

- Está terminantemente prohibido dejarlas caer para que no se produzca ningún impacto mecánico en el embalaje durante el transporte.
- Cuando se descarguen / carguen, no se permite usar ningún tipo de tecnología que funcione bajo el principio de sujeción de embalajes.

Baterías de Li-Ion

Las baterías de Li-Ion incorporadas están sujetas a los requisitos de la Legislación de mercaderías peligrosas. El usuario puede transportar las baterías por carretera sin más requisitos.

Cuando se transporta por terceros (por ejemplo: transporte aéreo o empresa de transportes), se deben observar los requisitos especiales sobre embalaje y etiquetado. Para preparar el elemento que se envía, es necesario consultar a un experto en materiales peligrosos.

Envíe las baterías sólo cuando la carcasa esté en buen estado. Coloque cinta o tape los contactos abiertos y embale la batería de manera tal que no pueda moverse en el embalaje. Tenga también en cuenta las normativas nacionales que pueden ser más detalladas.

Protección del medio ambiente



Recicle las materias primas en lugar de eliminarlas como basura.

Las herramientas, los accesorios y el embalaje deberían seleccionarse para un reciclado cuidadoso del medio ambiente. Las piezas de material plástico están marcadas para un reciclado selectivo. Estas instrucciones están impresas sobre papel reciclado sin la utilización de cloro.

El fabricante se reserva la posibilidad de incluir cambios.

Español

Especificações da ferramenta eléctrica

Berbequim / chave de fendas	CT21053LH-1.5	CT21052LH-1.5	CT21055L-1.5	CT21055LM-1.5	CT21056L-1.5
Código da ferramenta eléctrica	[100-240 V ~50/60 Hz] consulte a página 14-17				
Voltagem nominal	[V]	12	12	14,4	18
Rotações sem carga:					
- primeira velocidade	[min ⁻¹]	0-400	0-400	0-400	0-350
- segunda velocidade	[min ⁻¹]	0-1400	0-1400	0-1400	0-1350
Tipo de bateria		Li-Ion	Li-Ion	Li-Ion	Li-Ion
Tempo de carregamento da bateria	[min]	60	60	60	45
Capacidade da bateria	[Ah]	1,5	1,5	1,5	1,5
Binário máximo (suave / duro)	[Nm]	17 / 25	17 / 25	19 / 30	35 / 45
Alcance de aperto da bucha	[mm] [polegadas]	0,8-10 1/32"-25/64"	0,8-10 1/32"-25/64"	0,8-10 1/32"-25/64"	1,5-13 1/16"-33/64"
Capacidade de perfuração:					
- ferro	[mm] [polegadas]	10 25/64"	10 25/64"	10 25/64"	13 33/64"
- madeira	[mm] [polegadas]	20 25/32"	20 25/32"	28 1-7/64"	38 1-1/2"
Diâmetro máx. do parafuso	[mm] [polegadas]	6 15/64"	6 15/64"	7 9/32"	8 5/16"
Peso	[kg] [lb]	1 2,2	1 2,2	1,06 2,34	1,54 3,4
Pressão sonora	[dB(A)]	64,83	62,2	63,9	69,23
Potência sonora	[dB(A)]	75,83	73,2	74,9	80,23
Vibrações	[m/s ²]	1,06	0,96	1,02	1,29

Especificações da ferramenta eléctrica

Berbequim / chave de fendas	CT21056L-2	CT21056L-4	CT21056LM-1.5	CT21074LH-2
Código da ferramenta eléctrica	[100-240 V ~50/60 Hz]	consulte a página 14-17		
Voltagem nominal	[V]	18	18	24
Rotações sem carga:				
- primeira velocidade	[min ⁻¹]	0-350	0-350	0-350
- segunda velocidade	[min ⁻¹]	0-1350	0-1350	0-1350
Tipo de bateria		Li-Ion	Li-Ion	Li-Ion
Tempo de carregamento da bateria	[min]	60	120	45
Capacidade da bateria	[Ah]	2	4	1,5
Binário máximo (suave / duro)	[Nm]	35 / 45	35 / 45	40 / 50
Alcance de aperto da bucha	[mm] [polegadas]	1,5-13 1/16"-33/64"	1,5-13 1/16"-33/64"	1,5-13 1/16"-33/64"
Capacidade de perfuração:				
- ferro	[mm] [polegadas]	13 33/64"	13 33/64"	13 33/64"
- madeira	[mm] [polegadas]	38 1-1/2"	38 1-1/2"	40 1-37/64"
Diâmetro máx. do parafuso	[mm] [polegadas]	8 5/16"	8 5/16"	10 25/64"
Peso	[kg] [lb]	1,58 3,48	1,88 4,15	1,63 3,59
Pressão sonora	[dB(A)]	69,23	69,23	69,23
Potência sonora	[dB(A)]	80,23	80,23	80,23
Vibrações	[m/s ²]	1,29	1,29	1,29

Informações sobre ruído



Use protectores auditivos quando a potência sonora ultrapassar 85 dB(A).

CE Declaração de conformidade

Declaramos sob nossa inteira responsabilidade que o produto descrito nos "Especificações da ferramenta elétrica" esta em conformidade com todas as disposições pertinentes das Directivas 2006/42/EC incluindo suas alterações, e em conformidade com as seguintes normas:

EN 62841-1:2015,
EN 62841-2-1:2018,
EN 55014-1:2017,
EN 55014-2:2015.

Gestor de
certificação

Wu Cunzhen

Merit Link International AG
Stabio, Suíça, 10.06.2019



AVISO - Para reduzir o risco de lesões, o utilizador tem de ler o manual de instruções!

Regras gerais de segurança



AVISO! Leia todos os avisos de segurança, instruções, ilustrações e especificações fornecidas com esta ferramenta elétrica. O incumprimento das instruções e avisos de segurança pode ter como consequência a existência de perigo de incêndio, de choques elétricos e / ou de lesões graves.

Guarde todos os avisos e instruções para futuras referências.

O termo "ferramenta elétrica" nos avisos diz respeito à sua ferramenta alimentada pela rede (com fio) ou com bateria (sem fio).

Segurança na área de trabalho

- **Mantenha a área de trabalho limpa e bem iluminada.** Áreas desarrumadas ou escuras são propícias a acidentes.
- **Não ligue ferramentas elétricas em atmosferas explosivas, tal como na presença de líquidos inflamáveis, gases ou pó.** As ferramentas elétricas geram faíscas que podem provocar a ignição dos fumos ou pó.
- **Mantenha as crianças e pessoas que passem afastadas enquanto trabalhar com uma ferramenta elétrica.** As distrações podem fazer com que perca o controlo.

Segurança elétrica

- **As fichas da ferramenta elétrica têm de corresponder à tomada. Nunca modifique a ficha de algum modo. Não utilize qualquer adaptador com ferramentas elétricas com ligação à terra.** Fichas não modificadas e tomadas correspondentes reduzem o risco de choque elétrico.

- **Evite o contacto do corpo com superfícies ligadas à terra, tais como tubos, radiadores, bases e frigoríficos.** Existe um risco acrescido de choque elétrico se o seu corpo estiver ligado à terra.
- **Não exponha as ferramentas elétricas à chuva ou a condições húmidas.** A entrada da água na ferramenta elétrica aumentará o risco de choque elétrico.
- **Não force o fio da alimentação. Nunca utilize o fio para transportar, puxar ou desligar a ferramenta elétrica. Mantenha o fio afastado do calor, óleo, arestas afiadas ou peças móveis.** Fios danificados ou presos aumentam o risco de choque elétrico.
- **Quando estiver a trabalhar com uma ferramenta elétrica ao ar livre, utilize uma extensão adequada para a utilização no exterior.** A utilização de um fio adequado ao exterior reduz o risco de choque elétrico.
- **Se for inevitável trabalhar com uma ferramenta elétrica num local húmido, use uma alimentação protegida por um dispositivo de corrente residual (DCR).** A utilização de um DCR reduz o risco de choque elétrico. **NÓTA!** O termo "dispositivo de corrente residual (DCR)" pode ser substituído pelo termo "interruptor de circuito de falha de ligação à terra (ICFLT)" ou "disjuntor de circuito de fuga de terra (DCFT)".
- **Aviso!** Nunca toque nas superfícies de metal expostas na caixa de velocidades, proteção, etc., pois tocar nas superfícies de metal interfere com as ondas eletromagnéticas, podendo assim causar lesões ou acidentes.

Segurança pessoal

- **Mantenha-se alerta, observe o que está a fazer e use senso comum quando estiver a trabalhar com uma ferramenta elétrica. Não utilize uma ferramenta elétrica enquanto estiver cansado ou sobre o efeito de drogas, álcool ou medicação.** Um momento de falta de atenção enquanto trabalha com ferramentas elétricas pode resultar em lesões sérias.
- **Use equipamento pessoal de proteção. Utilize sempre proteção ocular.** O equipamento de segurança, tal como máscara de pó, calçado de segurança antiderrapante, capacete de segurança, ou proteção para os ouvidos, utilizado nas condições adequadas reduzirá a hipótese de lesões.
- **Evite ligações sem intenção. Certifique-se de que o interruptor se encontra na posição de desligado antes de ligar a fonte de energia e / ou à bateria ao agarrar ou transportar a ferramenta.** Transportar ferramentas elétricas com o seu dedo no interruptor ou fornecer energia a ferramentas elétricas que tenham o interruptor na posição de ligado convida a acidentes.
- **Retire qualquer chave de ajuste ou chave de fendas antes de ligar a ferramenta elétrica.** Uma chave de fendas ou uma chave deixada ligada a uma peça rotativa da ferramenta elétrica pode resultar em lesão.
- **Não se estique. Mantenha sempre a base e o equilíbrio adequados.** Isso proporciona um melhor controlo da ferramenta elétrica em situações inesperadas.
- **Vista-se adequadamente. Não use roupas largas ou joalheria. Mantenha o cabelo, roupa e luvas afastados das partes móveis.** Roupas largas, jóias ou cabelo comprido podem ser apanhados pelas peças em movimento.
- **Se forem fornecidos dispositivos para a ligação de extração de pó e facilidades de recolha, certifique-se de que estas estão ligadas e de que são**

devidamente utilizadas. A utilização da recolha do pó pode reduzir os perigos relacionados com o pó.

• **Não permita que a familiaridade ganhe com a utilização de ferramentas o torne mais complacente e ignore os princípios de segurança da ferramenta.** Uma ação descuidada pode causar lesões severas numa fração de segundo.

• **Aviso!** As ferramentas elétricas podem criar um campo eletromagnético durante o funcionamento. Este campo pode, sob determinadas circunstâncias, interferir com implantes médicos ativos ou passivos. Para reduzir o risco de lesões sérias ou fatais, recomendamos que pessoas com implantes médicos consultem o seu médico e / ou fabricante do implante médico antes de utilizar esta ferramenta elétrica.

Utilização e cuidados da ferramenta elétrica

• As pessoas com fracas aptidões físicas ou mentais, bem como as crianças, não podem utilizar a ferramenta elétrica, caso não sejam supervisionadas ou ensinadas a usar a ferramenta elétrica por uma pessoa responsável pela sua segurança.

• **Não force a ferramenta elétrica. Use a ferramenta elétrica adequada para a tarefa pretendida.** O uso de uma ferramenta elétrica correta e à velocidade para a qual foi concebida permite executar o trabalho com maior eficácia e segurança.

• **Não utilize a ferramenta elétrica se o interruptor não a ligar ou desligar.** Qualquer ferramenta que não possa ser controlada com o interruptor é perigosa e deve ser reparada.

• **Desligue a ficha da fonte de alimentação e / ou a bateria da ferramenta elétrica antes de fazer quaisquer ajustes, mudar de acessórios, ou guardar as ferramentas elétricas.** Tais medidas de segurança preventiva ajudam a reduzir os riscos de ligar inadvertidamente a ferramenta elétrica.

• **Guarde ferramentas elétricas sem carga fora do alcance de crianças e não permita que pessoas estranhas às ferramentas elétricas ou a estas instruções trabalhem com a ferramenta elétrica.** As ferramentas elétricas são perigosas nas mãos de utilizadores sem formação.

• **Proceda à manutenção das ferramentas elétricas. Verifique se existem desalinhamentos ou bloqueios das peças móveis, peças partidas e quaisquer outras condições que possam afetar o funcionamento da ferramenta elétrica. Se estiver danificada, leve a ferramenta elétrica para ser reparada antes da utilização.** Muitos acidentes são provocados pela fraca manutenção das ferramentas elétricas.

• **Mantenha as ferramentas de corte afiadas e limpas.** Ferramentas devidamente mantidas com arestas de corte afiadas são menos fáceis de prender e mais fáceis de controlar.

• **Use a ferramenta elétrica, acessórios e brocas, etc., de acordo com estas instruções, tendo em conta as condições de trabalho e o trabalho a ser efetuado.** A utilização da ferramenta elétrica para operações diferentes das pretendidas pode resultar numa situação perigosa.

• **Mantenha as pegas e superfícies de segurar secas, limpas e sem óleo ou gordura.** Pegas e superfícies de segurar escorregadias não permitem o manuseamento seguro nem o controlo da ferramenta em situações inesperadas.

• **Tenha em conta que, quando utilizar uma ferramenta elétrica, segure corretamente a pega auxiliar, o que é útil quando controlar a ferramenta elétrica. Assim,**

um manuseamento adequado pode reduzir o risco de acidentes ou lesões.

Utilização e cuidados da bateria da ferramenta

• **Recarregue apenas com o carregador especificado pelo fabricante.** Um carregador que seja adequado a um tipo de bateria pode criar um risco de incêndio quando usado com outra bateria.

• **Use ferramentas elétricas apenas com as baterias especificamente designadas.** A utilização de outras baterias pode criar um risco de lesão e incêndio.

• **Quando não utilizar a bateria, mantenha-a afastada de outros objetos de metal, como cliques de papel, moedas, chaves, pregos, parafusos ou outros pequenos objetos de metal que possam fazer uma ligação entre os dois terminais.** Colocar os terminais da bateria em curto - circuito pode dar origem a queimaduras ou fogo.

• **Sob condições abusivas, pode ser ejetado líquido da bateria; evite o contacto. Se ocorrer contacto acidentalmente, lave com água corrente. Se o líquido entrar em contacto com os olhos, procure ajuda médica.** O líquido ejetado da bateria pode provocar irritação ou queimaduras.

• **Evite uma ligação sem intenção. Certifique-se de que o interruptor está na posição de desligado antes de inserir a bateria.** Transportar a ferramenta elétrica com o seu dedo no interruptor de ligar / desligar ou inserir a bateria em ferramentas elétricas que tenham o interruptor na posição de ligado convida a acidentes.

• **Não abra a bateria.** Existe o perigo de curto - circuito.

• **No caso de danos e utilização imprópria da bateria, podem ser emitidos vapores. Vá para uma zona onde haja ar fresco e procure ajuda médica caso sinta queixas.** Os vapores podem irritar o sistema respiratório.

• **Quando a bateria estiver defeituosa, pode escapar líquido e entrar em contacto com os componentes adjacentes.** Verifique quaisquer peças que sejam abrangidas. Limpe tais peças ou substitua - as caso seja necessário.

• **Proteja a bateria do calor, incluindo da exposição constante à luz solar e fogo.** Existe o perigo de explosão.



AVISO! Leia todos os avisos de segurança e todas as instruções.

• **Proteja o carregador da bateria da chuva ou humidade.** A entrada de água no carregador da bateria aumenta o risco de choque elétrico.

• **Não carregue outras baterias.** O carregador da bateria é adequado apenas para carregar baterias de íão e lítio inseridas no raio de voltagem que é listada. Caso contrário, existe o perigo de fogo e explosão.

• **Mantenha o carregador da bateria limpo.** A contaminação pode dar origem ao perigo de choque elétrico.

• **Verifique o carregador da bateria, fio e ficha antes de cada utilização.** Não use o carregador da bateria quando encontrar defeitos. Não abra o carregador da bateria. **Leve-a para ser reparada por pessoal qualificado com peças sobresselentes originais.** Os carregadores de bateria, fios e fichas danificados aumentam o risco de choque elétrico.

• **Não utilize o carregador da bateria em superfícies facilmente inflamáveis (por ex., papel, têxteis,**

etc.) ou ambientes combustíveis. Existe o perigo de fogo devido ao aquecimento do carregador da bateria durante o carregamento.

Reparação

- **A manutenção da sua ferramenta elétrica deverá ser sempre efetuada por pessoas qualificadas, utilizando apenas peças sobresselentes idênticas.** Tal irá assegurar que a segurança da ferramenta elétrica é mantida.
- Siga as instruções quanto a lubrificação e mudança de acessórios.

Avisos especiais de segurança

- **Segure a ferramenta através das superfícies isoladas quando efetuar uma operação onde a ferramenta de corte possa entrar em contacto com cabos elétricos escondidos ou com o seu próprio fio.** O contacto do acessório de corte com um cabo "vivo" fará com que as peças de metal expostas da ferramenta elétrica dêem um choque ao operador.
- Use proteções auditivas. A exposição ao ruído pode causar a perda de audição.

Orientações de segurança durante o funcionamento da ferramenta elétrica

- A peça a ser trabalhada deverá ser apertada. Deverá usar dispositivos de fixação ou um torno para apertar a peça a ser trabalhada, que ficará mais segura do que se a segurar com as mãos.
- Tenha em conta que o amianto pode causar cancro. Não trabalhe materiais que contenham amianto.
- A ferramenta elétrica só deverá ser largada quando todas as suas partes pararem por completo. O acessório na ferramenta elétrica pode ficar preso durante o trabalho, dificultando o controlo da ferramenta elétrica.
- Deverá usar um detetor adequado para encontrar a localização de cabos elétricos ocultos. Ou deverá obter a informação relevante da sua loja elétrica local. Perfurar cabos elétricos causará um fogo e choque elétrico. Um tubo do gás danificado causa uma explosão. Se os tubos da água forem perfurados, pode causar danos de propriedade.
- Caso um acessório instalado na ferramenta elétrica esteja preso, tem de desligar a ferramenta elétrica e permanecer calmo. Nessa altura, a ferramenta produz um binário extremamente reativo, resultando assim numa batida de retorno. O acessório instalado na ferramenta elétrica é capaz de estar preso, por exemplo, no caso de sobrealimentação da ferramenta elétrica ou distorção do acessório instalado na ferramenta elétrica durante o trabalho.
- Se cabos elétricos ocultos ou linhas elétricas da ferramenta elétrica forem cortadas durante o trabalho, tem de segurar a pega isolada para utilizar a ferramenta elétrica. Quando a ferramenta elétrica entrar em contacto com uma linha com carga, as partes de metal na ferramenta elétrica conduzem eletricidade e podem fazer com que o operador sofra um choque elétrico.
- Durante o trabalho, tem de segurar bem a ferramenta elétrica e garantir a sua estabilidade. Deverá segurar a ferramenta elétrica com as mãos.

- Quando utilizar a ferramenta elétrica, só pode manter a posição do interruptor da pega principal e não das outras partes.
- Evite parar o motor da ferramenta elétrica quando esta estiver sob carga.
- Nunca retire lascas nem fragmentos com o motor da sua ferramenta elétrica a funcionar.
- Use apenas acessórios sem defeitos. Isto facilita os trabalhos com a ferramenta elétrica.
- A modificação do design das brocas e o uso de orifícios e acessórios amovíveis não previstos para esta ferramenta elétrica é estritamente proibido.
- Não faça pressão excessiva quando utilizar a ferramenta elétrica. A broca pode ficar presa e sobrecarregar o motor.
- Não permita que brocas fiquem presas no material a ser processado. Se isto acontecer, não as tente libertar com o motor da ferramenta elétrica. Isto pode invalidar a ferramenta elétrica.
- Bater em brocas presas no material processado com um martelo ou outros objetos é estritamente proibido. Os fragmentos de metal podem magoar o operador e outras pessoas por perto.
- Evite sobreaquecer a sua ferramenta elétrica, quando a utilizar durante um longo período de tempo.

Símbolos usados no manual

Os símbolos apresentados a seguir são usados no manual de utilização. Lembre-se do seu significado. A interpretação correta dos símbolos permite uma utilização correta e segura da ferramenta elétrica.

Símbolo	Significado
	Berbequim / chave de fendas Secções assinaladas a cinzento - pega suave (com superfície isolada).
	Autocolante do número de série: CT ... - modelo; XX - data de fabrico; XXXXXXX - número de série.
	Leia todos os avisos de segurança e todas as instruções.
	Use óculos de proteção.
	Use máscara respiratória.
	Não aqueça a bateria acima dos 45°C. Proteja-a da exposição prolongada à luz direta do sol.

Símbolo	Significado
	Não elimine a bateria juntamente com o lixo doméstico comum.
	Não atire a bateria para o fogo.
	Proteja a bateria da chuva.
	Tempo de carregamento da bateria.
	Direção do movimento.
	Direção de rotação.
	Bloqueado.
	Desbloqueado.
	Um sinal a certificar que o produto se encontra em conformidade com os requerimentos essenciais das diretivas da UE e normas harmonizadas da UE.
	Atenção. Importante.
	Informação útil.
	Utilize luvas de proteção.
	Posição de controlo do binário: "Perfurar".
	Controlo da velocidade sem passos.

Símbolo	Significado
	Não elimine a ferramenta elétrica juntamente com o lixo doméstico comum.

Designação da ferramenta eléctrica

Os berbequins sem fios foram criados para perfurarem madeira, plástico e metal, bem como aparafusar e desaparafusar elementos roscados de aperto (parafusos, pernos, etc.).

Componentes da ferramenta eléctrica

- 1 Bucha sem chave
- 2 Bateria *
- 3 Fixador da bateria *
- 4 Luz LED
- 5 Regulador do binário
- 6 Interruptor do selector da velocidade por passos
- 7 Interruptor de ligar / desligar
- 8 Interruptor de inversão
- 9 Fendas de ventilação
- 10 Alça *
- 11 Clipe para o cinto *
- 12 Broca de chave de fendas *
- 13 Unidade de alimentação *
- 14 Carregador *
- 15 Parafuso
- 16 Suporte magnético *
- 17 Indicador do carregador *
- 18 Indicador da unidade de alimentação *
- 19 Indicadores do estado da carga da bateria *
- 20 Indicador (verde) *
- 21 Indicador (vermelho) *
- 22 Etiqueta do carregador *
- 23 Botão de controlo do estado da carga da bateria *

* Acessórios

Nem todos os acessórios apresentados nas ilustrações ou descritos no texto fazem parte das peças fornecidas.

Instalação e afinação dos elementos da ferramenta eléctrica

Antes da execução de quaisquer trabalhos, centre o interruptor de inversão 8.



Não aperte demasiado os elementos de aperto, para evitar danificar a rosca.



A montagem / desmontagem / preparação de alguns elementos é a mesma para todos os modelos de ferramentas eléctricas. Neste caso, os modelos específicos não são indicados na ilustração.

Montagem / substituição dos acessórios (consulte a imagem 1)



Com utilizações prolongadas, a broca pode ficar muito quente. Use luvas para a retirar.

- Abra os dentes do mandril sem chave 1, rodando a parte dianteira, conforme apresentado nas imagens 1.
- Montar / substituir o acessório.
- Aperte o mandril sem chave 1 sem inclinar o acessório, conforme apresentado nas imagens 1.

Montar / desmontar o mandril sem chave (consulte a imagem 2-3)

- Para montar o mandril sem chave 1, efectue as operações em fases consecutivas, conforme apresentado nas imagens 2.
- Para desmontar o mandril sem chave 1, efectue as operações em fases consecutivas, conforme apresentado nas imagens 3.



Atenção: Tenha em conta que no processo de montagem / desmontagem do mandril sem chave 1, o perno 15 tem uma rosca para a esquerda.

Broca de chave de fendas / suporte magnético (consulte a imagem 4)

Para chaves de aparafusar pequenas, use o suporte magnético 16 para que sejam fixadas com segurança (consulte a imagem 4).

Não precisa de um suporte magnético 16 para brocas compridas de chave de fendas 12 (especialmente criadas para chaves de fendas).

Procedimento de carregamento da bateria da ferramenta eléctrica

Operação inicial da ferramenta eléctrica

A ferramenta eléctrica vem fornecida com uma bateria 2 parcialmente carregada. Antes da primeira utilização, a bateria 2 tem de ser completamente carregada.

Processo de carregamento (consulte a imagem 5-9)

- Centre o interruptor de inversão 8.
- Prima o fixador da bateria 3 (CT21053LH-1.5 - dois fixadores da bateria 3) e retire a bateria 2 (consulte a imagem 5-8).

[CT21053LH-1.5]

- Ligue a unidade de alimentação 13 ao carregador 14.
- Ligue a unidade de alimentação 13 à alimentação.
- Insira a bateria 2 no carregador 14 (consulte a imagem 5).
- Retire a bateria 2 do carregador 14 e monte a bateria 2 na ferramenta eléctrica.
- Desligue a unidade de alimentação 13 da alimentação.

[CT21052LH-1.5, CT21055L-1.5, CT21055LM-1.5]



Aviso! Não trabalhe no estado de carregamento!

- Ligue a unidade de alimentação 13 à alimentação.
- Insira a ficha da unidade de alimentação 13 na tomada da bateria 2 (consulte a imagem 6).
- Desligue a unidade de alimentação 13 da bateria 2 e monte a bateria 2 na ferramenta eléctrica.
- Desligue a unidade de alimentação 13 da alimentação.

[CT21056L-1.5, CT21056L-2, CT21056L-4, CT21056LM-1.5, CT21074LH-2]

- Insira a bateria 2 no carregador 14 (consulte a imagem 7-8).
- Ligue o carregador 14 à alimentação.
- Retire o carregador 14 da alimentação.
- Retire a bateria 2 do carregador 14 e monte a bateria 2 na ferramenta eléctrica.

Indicadores do carregador (consulte a imagem 5-6, 9)

[CT21053LH-1.5]

O indicador 17 (do carregador 14) e o indicador 18 (da unidade de alimentação 13) informam acerca do processo de carregamento da bateria 2 (consulte a imagem 5).

- O indicador 17 acende a verde, o indicador 18 acende a verde, a bateria 2 não está inserida no carregador 14 - o carregador 14 e a unidade de alimentação 13 estão ligados à rede eléctrica (pronto para carregamento).
- O indicador 17 acende a vermelho, o indicador 18 acende a vermelho, a bateria 2 está inserida no carregador 14 - a bateria 2 está a ser carregada.
- O indicador 17 acende a verde, o indicador 18 acende a verde, a bateria 2 está inserida no carregador 14 - a bateria 2 está completamente carregada.
- O indicador 17 acende a vermelho (a piscar), o indicador 18 acende a verde, a bateria 2 está inserida no carregador 14 - o processo de carregamento da bateria 2 terminou devido a danos. Substitua a bateria 2 danificada. É proibido continuar a utilizá-la.

[CT21052LH-1.5, CT21055L-1.5, CT21055LM-1.5]

Os indicadores 19 (da bateria 2) e o indicador 18 (da unidade de alimentação 13) informam acerca do processo de carregamento da bateria 2 (consulte a imagem 6).

- O indicador 18 acende a verde, a unidade de alimentação 13 não está ligada à bateria 2 - a unidade de alimentação 13 está ligada à rede eléctrica (pronto para carregamento).
- O indicador 18 acende a vermelho, a unidade de alimentação 13 está ligada à bateria 2, os indicadores 19 acendem a vermelho (um a um) - a bateria 2 está a ser carregada.
- O indicador 18 acende a verde, a unidade de alimentação 13 está ligada à bateria 2, todos os indicadores 19 acendem a vermelho - a bateria 2 está

completamente carregada. Passado algum tempo, os indicadores **19** desligam-se para poupar energia.

• O indicador **18** acende a verde, a unidade de alimentação **13** está ligada à bateria **2**, os indicadores **19** não acendem - o processo de carregamento da bateria **2** terminou devido a danos. Substitua a bateria **2** danificada. É proibido continuar a utilizá-la.

[CT21056L-1.5, CT21056L-2, CT21056L-4, CT21056LM-1.5, CT21074LH-2]

Os indicadores do carregador **20** e **21** informam acerca do processo de carregamento da bateria **2**. Os sinais dos indicadores **20** e **21** são apresentados na etiqueta **22** (consulte a imagem 9.1-9.3).

• Imagem 9.1 - (o indicador verde **20** está ligado, a bateria **2** não está inserida no carregador **14**) - o carregador **14** está ligado à alimentação (pronto para carregamento).

• Imagem 9.2 - (o indicador vermelho **21** está ligado, a bateria **2** está inserida no carregador **14**) - a bateria **2** está a ser carregada.

• Imagem 9.3 - (o indicador verde **20** está ligado, a bateria **2** está inserida no carregador **14**) - a bateria **2** está completamente carregada.



No processo de carregamento, a bateria **2 e o carregador **14** ficam quentes. Isto é normal.**

Ligar / desligar a ferramenta eléctrica

Certifique-se de que o interruptor de inversão **8 não está centrado. Isso bloqueia o interruptor de ligar / desligar **7**.**

Ligar:

Prima o interruptor de ligar / desligar **7**.

Desligar:

Soltar o interruptor de ligar / desligar **7**.

Características de design da ferramenta eléctrica

Bateria (consulte a imagem 10-12)

A bateria **2** está protegida pelo sistema de segurança contra descargas acentuadas. No caso de descarga completa, a ferramenta eléctrica é desligada automaticamente. **Atenção: Não tente ligar a ferramenta eléctrica quando o sistema de protecção for activado. A bateria **2** pode ficar danificada.**

[CT21052LH-1.5, CT21055L-1.5, CT21055LM-1.5, CT21056L-1.5, CT21056L-2, CT21056L-4, CT21056LM-1.5, CT21074LH-2]

Premindo o botão **23**, os indicadores **19** mostram o estado da carga da bateria **2** (consulte a imagem 10-12).

Protecção da temperatura

O sistema de protecção da temperatura permite desactivar automaticamente a ferramenta eléctrica no

caso de carga excessiva ou quando a temperatura da bateria **2** exceder os 70°C. O sistema garante protecção da ferramenta eléctrica contra danos no caso de não conformidade com as condições de funcionamento.

Luz LED

Quando o interruptor de ligar / desligar **7** for premido, a luz LED **4** é ligada automaticamente. Isso permite efectuar trabalhos em condições com pouca iluminação.

Regulador do binário

Rode o regulador **5** de modo a escolher um dos 18 valores de binário que seja o adequado para o trabalho a ser efectuado.



Recomendamos que coloque o regulador do binário **5** na posição de "Berbequim" para furar.

Ajuste da velocidade contínua



A velocidade é controlada do 0 ao máximo, premindo o interruptor de ligar / desligar **7**. Se premir com pouca força, as rotações serão baixas, permitindo um início suave da ferramenta eléctrica.

Interruptor do selector da velocidade por passos



Atenção: só pode mudar as rotações por minuto após o motor parar por completo.

De modo a escolher o carreto "1", mova o interruptor **5** para trás. Este modo é usado para apertar parafusos ou para perfurar orifícios de diâmetro largo.

De modo a escolher o carreto "2", mova o interruptor **5** para a frente. Este modo é usado para perfurar com velocidade orifícios de diâmetro pequeno.

Comutação do sentido da rotação (consulte a imagem 13)



Mude a direcção da rotação apenas após o motor parar por completo, caso contrário, pode danificar a ferramenta eléctrica.

Rotação no sentido dos ponteiros do relógio (perfurar, aparafusar) - mova o interruptor de inversão **8** para a esquerda, conforme apresentado na imagem 13.

Rotação no sentido inverso ao dos ponteiros do relógio (desaparafusar) - mova o interruptor de inversão **8** para a direita, conforme apresentado na imagem 13.

Travagem no funcionamento

A travagem pára o mandril sem chave **1** imediatamente após a ferramenta eléctrica ser desligada. Isto ajuda a evitar um aperto excessivo dos parafusos e Pernos e impede que danifique as peças a serem trabalhadas, as brocas e as ranhuras dos elementos de aperto.

Recomendações acerca do funcionamento

Perfurar (consulte a imagem 14-17)

- Lubrifique a broca regularmente quando fizer buracos em metal (excepto em metais não ferrosos e ligas).
- Quando fizer buracos em metais duros, aplique mais força na ferramenta eléctrica e diminua a velocidade de rotação.
- Quando fizer buracos grandes em metal, primeiro faça um buraco com um diâmetro mais pequeno e vá alargando até ao diâmetro necessário (consulte a imagem 14).
- De modo a evitar lascas a superfície no ponto de saída de uma broca quando estiver a fazer buracos em madeira, siga as instruções apresentadas na imagem 15.
- De modo a diminuir a criação de pó quando fizer buracos em paredes e tectos, tome as medidas indicadas na imagem 16-17.

Aparafusar parafusos (consulte a imagem 18)

- Para aparafusar mais facilmente e de modo a prevenir lascas as peças a serem trabalhadas, primeiro faça um buraco com um diâmetro igual a 2/3 do diâmetro do parafuso.
- Se estiver a ligar peças a serem trabalhadas com a ajuda de parafusos, de modo a obter uma junta resistente sem fazer lascas, fendas ou camadas, tome as medidas indicadas na imagem 18.

Manutenção da ferramenta eléctrica / medidas preventivas

Antes da execução de quaisquer trabalhos, centre o interruptor de inversão 8.

Instruções de manutenção da bateria

- Carregue a bateria **2** antes que esta descarregue por completo. Pare o funcionamento se a bateria estiver fraca e carregue-a imediatamente.
- Não sobrecarregue a bateria **2** quando esta estiver completamente carregada, caso contrário, diminui o tempo de vida dela.
- Carregue a bateria **2** à temperatura ambiente de 10°C a 40°C (50°F a 104°F).
- Carregue a bateria **2** a cada 6 meses, caso não efetue qualquer operação durante um longo período de tempo.
- Substitua as baterias gastas quando chegar a hora de o fazer. Quando a produção diminuir ou o tempo de utilização da ferramenta eléctrica ficar significativamente mais curto após o carregamento, isso significa que a bateria **2** está viciada e que tem de ser substituída. Deverá ter em conta que a bateria **2** pode descar-

regar mais depressa se os trabalhos forem efectuados a temperaturas abaixo dos 0°C.

- No caso de armazenamento prolongado sem utilizar a ferramenta, recomendamos que guarde a bateria **2** à temperatura ambiente. Ela deverá estar carregada a 50%.

Limpeza da ferramenta eléctrica

Uma condição indispensável para uma utilização segura a longo prazo da ferramenta eléctrica é mantê-la limpa. Passe regularmente a ferramenta eléctrica com ar comprimido através dos orifícios do ar **9**.

Serviço pós-venda e serviço de aplicação

O nosso serviço pós-venda responde às suas perguntas relativas à manutenção e reparação do seu produto, bem como peças sobresselentes. A informação acerca dos centros de reparação, diagramas das peças e informação sobre peças sobresselentes também pode ser encontrada em: www.crown-tools.com.

Transporte das ferramentas eléctricas

- Nunca permita que a caixa sofra qualquer impacto mecânico durante o transporte.
- Quando carregar / descarregar, não use qualquer tipo de tecnologia que funcione com o princípio de fixação da caixa com pinças.

Baterias Li-Ion

As baterias Li-Ion fornecidas estão sujeitas aos requerimentos da Legislação sobre os Bens Perigosos. O utilizador pode transportar as baterias por via rodoviária sem quaisquer outros requerimentos.

Quando for transportado por terceiros (ex: transporte aéreo ou agência de transporte), têm de ser observados requerimentos especiais na caixa e etiquetagem. Para preparação do item a ser transportado, é necessário consultar um perito em materiais perigosos. Envie as baterias apenas quando a estrutura não apresentar quaisquer sinais de danos. Coloque fita - cola ou tape os contactos abertos e coloque a bateria na caixa de modo a que não se mova. Tenha também em conta normas nacionais mais detalhadas.

Protecção ambiental



Reciclagem de matérias primas em vez de eliminação de lixo.

A ferramenta eléctrica, acessórios e caixa  deverão ser separados, para uma reciclagem amigável do ambiente.

Para efeitos de uma reciclagem específica, as peças de plástico dispõem de uma respectiva marcação. Estas instruções foram riadas com papel reciclável isento de cloro.

O fabricante reserva o direito de fazer alterações.

Português

Elektrikli alet özelliđi

Şarjlı matkap / tornavıda	CT21053LH-1.5	CT21052LH-1.5	CT21055L-1.5	CT21055LM-1.5	CT21056L-1.5
Elektrikli alet kodu	[100-240 V ~50/60 Hz]		bkz. sayfa 14-17		
Anma gerilimi	[V]	12	12	14,4	18
Boştađı devir:					
- birinci vites	[dk ⁻¹]	0-400	0-400	0-400	0-350
- ikinci vites	[dk ⁻¹]	0-1400	0-1400	0-1400	0-1350
Batarya tipi		Li-Ion	Li-Ion	Li-Ion	Li-Ion
Batarya şarj etme süresi	[dk]	60	60	60	45
Batarya kapasitesi	[Ah]	1,5	1,5	1,5	1,5
Maks. tork (yumuşak / sert)	[Nm]	17 / 25	17 / 25	19 / 30	35 / 45
Torna aynası sıkma aralığı	[mm] [inç]	0,8-10 1/32"-25/64"	0,8-10 1/32"-25/64"	0,8-10 1/32"-25/64"	1,5-13 1/16"-33/64"
Delme performansı:					
- çelik	[mm] [inç]	10 25/64"	10 25/64"	10 25/64"	13 33/64"
- ahşap	[mm] [inç]	20 25/32"	20 25/32"	28 1-7/64"	38 1-1/2"
Azami vida çapı	[mm] [inç]	6 15/64"	6 15/64"	7 9/32"	8 5/16"
Ağırlık	[kg] [pound]	1 2,2	1 2,2	1,06 2,34	1,54 3,4
Ses basıncı	[dB(A)]	64,83	62,2	63,9	69,23
Akustik güç	[dB(A)]	75,83	73,2	74,9	80,23
Ağırlıklı titreşim	[m/s ²]	1,06	0,96	1,02	1,29

Elektrikli alet özelliđi

Şarjlı matkap / tornavıda	CT21056L-2	CT21056L-4	CT21056LM-1.5	CT21074LH-2
Elektrikli alet kodu	[100-240 V ~50/60 Hz]	bkz. sayfa 14-17		
Anma gerilimi	[V]	18	18	24
Boştaki devir:				
- birinci vites	[dk ⁻¹]	0-350	0-350	0-350
- ikinci vites	[dk ⁻¹]	0-1350	0-1350	0-1350
Batarya tipi		Li-Ion	Li-Ion	Li-Ion
Batarya şarj etme süresi	[dk]	60	120	45
Batarya kapasitesi	[Ah]	2	4	1,5
Maks. tork (yumuşak / sert)	[Nm]	35 / 45	35 / 45	35 / 45
Torna aynası sıkma aralığı	[mm] [inç]	1,5-13 1/16"-33/64"	1,5-13 1/16"-33/64"	1,5-13 1/16"-33/64"
Delme performansı:				
- çelik	[mm] [inç]	13 33/64"	13 33/64"	13 33/64"
- ahşap	[mm] [inç]	38 1-1/2"	38 1-1/2"	40 1-37/64"
Azami vida çapı	[mm] [inç]	8 5/16"	8 5/16"	10 25/64"
Ağırlık	[kg] [pound]	1,58 3,48	1,54 3,4	1,63 3,59
Ses basıncı	[dB(A)]	69,23	69,23	—
Akustik güç	[dB(A)]	80,23	80,23	—
Ağırlıklı titreşim	[m/s ²]	1,29	1,29	—

Gürültü bilgisi



Eğer ses basıncı 85 dB(A) değerini aşarsa her zaman kulak koruyucu takınız.

CE Uyumluluk beyanati

Tek sorumlu olarak "Elektrikli alet özelliği" bölümünde tanımlanan ürünün, değişiklikleri de dahil olmak üzere 2006/42/EC yönergelerinin geçerli bütün hükümlerini karşıladığını ve aşağıdaki standartlarla uyumlu olduğunu beyan ederiz:

EN 62841-1:2015,
EN 62841-2-1:2018,
EN 55014-1:2017,
EN 55014-2:2015.

Onay müdürü

Wu Cunzhen

Merit Link International AG
Stabio, İsviçre, 10.06.2019



UYARI - Kullanıcı, yaralanma riskini azaltmak için kullanım talimatları el kitabını okumalıdır!

Genel güvenlik kuralları



UYARI! Bu elektrikli aletle birlikte verilen tüm güvenlik uyarılarını, talimatları ve teknik özellikleri okuyun. Uyarıların ve talimatların herhangi birine uyulmaması elektrik çarpmasına, yangın çıkmasına ve / veya ciddi yaralanmalara yol açabilir.

İleride başvurmak üzere tüm uyarıları ve talimatları kaydedin. Uyarılarda geçen "elektrikli alet" elektrik şebekesinden beslenen (kablolu) elektrikli alet veya pille çalışan (kablesiz) elektrikli alettir.

Çalışma alanı güvenliği

- **Çalışma alanını temiz tutun ve iyice aydınlatın.** Dağınık veya karanlık alanlarda kaza olma ihtimali yüksektir.
- **Elektrikli aletleri patlayıcı ortamlarda (ör. yanıcı sıvıların, gazların veya tozların bulunduğu yerlerde) çalıştırmayın.** Elektrikli aletler tozları veya buharları tutuşturabilecek kıvılcımlar oluşturur.
- **Elektrikli aleti çalıştırırken çocukları ve çevredeki kişileri çalışma noktasından uzak tutun.** Dikkat dağınıklığı kontrolü kaybetmenize neden olabilir.

Elektrik güvenliği

- **Elektrikli aletlerin fişleri prize uygun olmalıdır.** Fiş üzerinde asla değişiklik yapmayın. Topraklanmış elektrikli aletlerle beraber adaptör fişlerini asla kullanmayın. Değiştirilmemiş fişler ve bunlara uygun prizler elektrik çarpması riskini azaltacaktır.
- **Borular, radyatörler, fırınlar ve buzdolapları gibi topraklanmış yüzeylere temas etmekten kaçının.** Vücudunuz topraklanmış ise elektrik çarpması riski artar.

- **Elektrikli aletleri yağmura veya ıslak ortamlara maruz bırakmayın.** Elektrikli alete su girmesi elektrik çarpması riskini artıracaktır.
- **Kabloyu başka amaçlar için kullanmayın.** Kabloyu asla elektrikli aleti taşımak veya çekmek için kullanmayın ve prizle olan bağlantısını keserken asla kablodan çekmeyin. Kabloyu ısıdan, yağdan, keskin uçlardan veya hareketli parçalardan uzak tutun. Hasarlı veya birbirine dolanmış kablolar elektrik çarpması riskini artırır.
- **Elektrikli aleti dış mekanda çalıştırırken dış mekan kullanımına uygun bir uzatma kablosu kullanın.** Dış mekan kullanımına uygun bir kablo kullanılması elektrik çarpması riskini azaltır.
- **Elektrikli aletin rutubetli bir yerde kullanılması kaçınılmaz ise elektrik akımı korumalı bir artık akım cihazı (AAC) kullanın.** AAC kullanımı elektrik çarpması riskini azaltır. NOT! "Artık akım cihazı (AAC)" teriminin yerine "topraklama arızası devre şalteri (TADŞ)" veya "toprak kaçağı devre kesicisi (TKDK)" kullanılabilir.
- **Uyarı!** Dişli kutusu, kalkan vb. üzerinde bulunan açık metal yüzeylere asla dokunmayın, çünkü metal yüzeylere dokunulması elektromanyetik dalgaları bozarak potansiyel yaralanmalara veya kazalara yol açabilir.

Kişisel güvenlik

- **Elektrikli aleti çalıştırırken tetikte olun, ne yaptığınıza dikkat edin ve sağduyunuzu kullanın.** Yorgunken veya uyuşturucu, alkol veya ilaç etkisi altındayken elektrikli aleti kullanmayın. Elektrikli aletleri çalıştırma esnasında bir anlık dikkatsizlik ciddi bireysel yaralanmaya yol açabilir.
- **Kişisel koruyucu donanım kullanın.** Daima koruyucu bir gözlük takın. Uygun koşullarda toz maskesi, kaymayan güvenlik ayakkabıları, baret veya kulak tıkacı kullanmak kişisel yaralanmaları azaltacaktır.
- **Elektrikli aletin istem dışı başlatılmasını önleyin.** Aleti güç kaynağına ve / veya pil takımına bağlamadan, kaldırmadan veya taşımadan önce düğmenin kapalı konumda olduğundan emin olun. Elektrikli aleti, parmağınız düğme üzerindeyken taşımanız veya düğmesi açık elektrikli aletlere güç vermeniz kaza ihtimalini oldukça artırır.
- **Elektrikli aleti açmadan önce ayar anahtarını veya somun anahtarını sökün.** Elektrikli aletin dönen bir kısmına bir somun anahtarını veya anahtar takılı bırakmak bireysel yaralanmaya neden olabilir.
- **Elektrikli alete uzmanmayın.** Dayanağı ve dengeli daima uygun konumda tutun. Böylece beklenmeyen durumlarda elektrikli alet daha iyi kontrol edilebilir.
- **Uygun kıyafetler giyin.** Bol kıyafetler giymeyin veya takı takmayın. Saçlarınızı, kıyafetlerinizi ve eldivenlerinizi hareketli parçalardan uzak tutun. Bol kıyafetler, takılar veya uzun saç hareketli parçalara sıkışabilir.
- **Cihazlar toz giderme ve toplama ünitelerinin bağlantısı için temin ediliyor ise bu cihazların bağlı olduğundan ve doğru kullanıldığından emin olun.** Toz toplama işlemi, tozla ilgili tehlikeleri azaltabilir.
- **Aletleri sık kullanmanızdan kaynaklanan alışkanlığın sizi kayıtsızlaştırmasına izin vermemeyi ve aletin güvenlik ilkelerini göz ardı etmeyin.** Dikkatsiz bir hareket bir anda ciddi yaralanmaya yol açabilir.
- **Uyarı!** Elektrikli aletler çalışma sırasında elektromanyetik bir alan oluşturabilir. Bu alan bazı koşullarda aktif veya pasif tıbbi implantların işlevini engelleyebilir. Ciddi veya ölümcül yaralanma riskini azaltmak için tıbbi implantları olan kişilerin bu elektrikli aleti çalıştır-

madan önce doktorlarına ve tıbbi implant üreticisine danışmalarını tavsiye ederiz.

Elektrikli aletin kullanımı ve bakımı

- Çocukların yanı sıra ruhsal-fiziksel veya zihinsel yetenekleri yetersiz olan kişiler güvenliklerinden sorumlu bir kişi tarafından gözetime tabi tutulmadan veya elektrikli aletin kullanımı hakkında sorumlu kişiden talimat almadan aleti çalıştıramaz.
- **Elektrikli aleti kapasitesi dışına zorlamayın. Uygulanması için doğru elektrikli aleti kullanın.** Doğru elektrikli alet, işlemi daha iyi ve daha güvenli bir biçimde ve tasarlandığı hızda gerçekleştirecektir.
- **Açma kapama düğmesi çalışmayan elektrikli aleti kullanmayın.** Düğmeyle kontrol edilemeyen bir elektrikli alet tehlikeli olabilir ve onarılması gerekir.
- **El aletinde ayarlama yapmadan, aksesuarlarını değiştirmeden veya aleti saklamadan önce fişin güç kaynağıyla olan bağlantısını ve / veya pil takımının elektrikli alete olan bağlantısını kesin.** Bu gibi önleyici güvenlik tedbirleri elektrikli aleti yanlışlıkla başlatma riskini azaltır.
- **Kullanılmayan elektrikli aletleri çocukların erişemeyeceği yerlerde saklayın ve elektrikli aleti veya bu talimatları iyi bilmeyen kişilerin elektrikli aleti çalıştırmasına izin vermeyin.** Eğitim almamış kişilerin elektrikli aletleri kullanması tehlike arz eder.
- **Elektrikli aletlere bakım yapın. Hareketli parçaların hizasızlığını veya takılmasını, parçaların kırılma durumunu ve elektrikli aletlerin çalışmasını etkileyebilecek diğer koşulları kontrol edin. Elektrikli alet hasar görmüşse kullanmadan önce onarımını sağlayın.** Yeterli bakımı yapılmayan elektrikli aletler birçok kazaya neden olabilir.
- **Kesme takımının keskinliğini ve temizliğini koruyun.** Doğru bakım yapılan ve kesme uçları keskin olan kesme takımlarının sıkışma ihtimali daha düşüktür ve daha kolay kontrol edilebilir.
- **Elektrikli aleti, aksesuarları ve takım uçlarını vb. bu talimatlara uygun olarak ve çalışma koşullarını ve yapılacak işi dikkate alarak kullanın.** Kullanım amacı farklı elektrikli aletlerin başka bir amaç için kullanılması tehlikeli durumlara neden olabilir.
- **Tutma yerlerini ve kavrama yüzeylerini kuru, temiz ve yağdan ve gresden arındırılmış olarak muhafaza edin.** Kaygan tutma yerleri ve kavrama yüzeyleri güvenli kullanımı ve aletin beklenmeyen durumlarda kontrolünü engeller.
- Bir elektrikli alet kullanırken lütfen yardımcı tutacağı doğru tutmaya dikkat edin. Böylece elektrikli aleti daha kolay kontrol edebilirsiniz. Sonuç olarak aleti doğru tutmak kaza veya yaralanma riskini azaltabilir.

Pilli aletin kullanımı ve bakımı

- **Yalnızca imalatçı tarafından belirlenen şarj aletini kullanarak şarj edin.** Tek pil takımı çeşidine uygun olan bir şarj aleti, başka bir pil takımıyla kullanıldığında yangın riski oluşturabilir.
- **Elektrikli aletleri, yalnızca özel olarak belirtilen pil takımlarıyla kullanın.** Başka pil takımlarının kullanılması yaralanma ve yangın riski oluşturabilir.
- **Pil takımı kullanmadığı zaman pil takımını tel raptiye, bozuk para, anahtar, çivi, vida veya diğer küçük metal nesnelere gibi bir uçla diğer uç arasında bağlantı oluşturabilecek metal nesnelere uzak tutun.** Pil uçlarını kısa devre yaptırmak yangına veya yanıklara yol açabilir.

• **Pil sıvısı kötü koşullarda pilin dışına çıkabilir; bu durumda pile temas etmekten kaçının. Yanlışlıkla temas edilir ise temas edilen yeri suyla yıkayın. Pil sıvısı göze temas eder ise tıbbi yardım alın.** Pilden çıkan pil sıvısı tahrişe veya yanıklara neden olabilir.

- **Aleti, istemsiz olarak açmaktan kaçının. Pil takımını takmadan önce açma / kapama düğmesinin kapalı konumda olduğundan emin olun.** Elektrikli aleti, parmağınız açma / kapama düğmesinin üzerinden taşımanız veya elektrikli aletlere pil takımını takmanız kaza ihtimalini artırır.
- **Pili açmayın.** Devre tehlikesi.
- **Pilin hasar görmesi ve yanlış kullanılması halinde buhar çıkabilir. Temiz hava sahasına çıkın ve şikayetlerinizi bulunuyor ise tıbbi yardım alın.** Çıkan buhar solunum sisteminizi tahriş edebilir.
- **Pil bozuk olduğunda pil sıvısı dışarı çıkabilir ve yakınındaki nesnelere temas edebilir.** Şüphelendiğiniz tüm parçaları kontrol edin. Gerekteğinde bu parçaları temizleyin veya değiştirin.
- **Pili, ısının yanı sıra sürekli güneş ışımından ve yangından koruyun.** Patlama tehlikesi mevcuttur.



UYARI! Tüm güvenlik uyarılarını ve talimatları okuyun.

- **Pil şarj aletini yağıştan ve nemden koruyun.** Pil şarj aletine su girmesi elektrik çarpması riskini artırır.
- **Diğer pilleri şarj etmeyin.** Pil şarj aleti, yalnızca lityum - iyon pillerini listelenen voltaj aralığında şarj etmeye uygundur. Aksi takdirde yangın ve patlama tehlikesi mevcuttur.
- **Pil şarj aletini temiz tutun.** Kirlenme, elektrik çarpması tehlikesi yaratabilir.
- **Her kullanımdan önce pil şarj aletini, kabloyu ve fişi kontrol edin. Arıza tespit edildiğinde pil şarj aletini kullanmayın. Pil şarj aletini kendi başınıza açmayın ve sadece orijinal yedek parçaları kullanın vasıflı personele tamir ettirin.** Hasar görmüş pil şarj aletleri, kablolar ve fişler elektrik çarpması riskini artırır.
- **Pil şarj aletini, kolay tutuşan yüzeyler (ör. kağıt, kumaş vs.) üzerinde veya yanıcı ortamlarda çalıştırmayın.** Pil şarj aleti şarj sırasında ısındığı için yangın tehlikesi mevcuttur.

Servis

- **Elektrikli aletinizin onarımını, yalnızca aynı değişim parçalarını kullanan vasıflı bir onarım elemanına yaptırın.** Böylece elektrikli aletin güvenliği korunacaktır.
- Aksesuarları yağlama ve değiştirme talimatlarına uyun.

Özel güvenlik uyarıları

- **Kesme aksesuarının gizli kabloları veya kendi kablosuna temas edebileceği bir işlem gerçekleştirirken elektrikli aleti yalıtımlı kavrama yüzeylerinden tutun.** "Akımlı" tele temas eden kesme aksesuarı, elektrikli aletin metal parçalarını "akıma" maruz kalmasına ve kullanıcıyı elektrik çarpmasına neden olabilir.

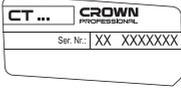
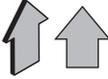
- Kulak koruyucuları takın. Gürültüye maruz kalmak işitme kaybına neden olabilir.

Elektrikli aleti çalıştırırken uygulanacak güvenlik esasları

- İşlenecek parça sabitlenecektir. İşlenecek parçayı sabitlemek için sabit cihazlar veya mengene kullanılacaktır. Bu araçlarla çalışılması, iş parçasını elle sabitlemeden daha güvenli olacaktır.
- Asbestin kansere neden olabileceği dikkate alınarak asbest içeren malzemeler işlenmemelidir.
- Elektrikli alet, ancak tüm parçaları tamamen hareketsiz hale gelince yere koyulabilir. Elektrikli alet üzerindeki aksesuar çalışma süresince kenetlenebilir. Bu da elektrikli aleti kontrol etmenizi zorlaştırabilir.
- Görünmeyen güç tellerini bulmak için uygun bir detektör kullanılmalıdır. Veya yerel güç kaynağı ünitesinden ilgili bilgiyi almanız gerekmektedir. Elektrik tellerinin delinmesi yangına ve elektrik çarpmasına neden olacaktır. Hasarlı gaz borusu tespit edilmelidir. Su burları delinir ise bu durum, malınızın zarar görmesine yol açacaktır.
- Elektrikli alete takılı bir aksesuarın kenetlenmesi halinde elektrikli aleti kapatmalı ve sakin kalmalısınız. Bu sırada elektrikli alet, duyarlılığı aşırı yüksek bir dönme momenti üreterek geri harekete yol açacaktır. Elektrikli alete takılan aksesuar kenetlenebilir, örneğin: elektrikli aletin aşırı yüklenmesi veya elektrikli alete takılan aksesuarın çalışma sırasında eğilmesi.
- Elektrikli aletin görünmeyen telleri veya elektrik hatları çalışma sırasında kopabilir, bu nedenle elektrikli aleti çalıştırırken yalıtımlı tutma yerinden tutmanız gerekmektedir. Elektrikli alet yüklü bir hatta temas ettiğinde elektrikli aletin üzerindeki metal parçalar elektrik iletilecek ve kullanıcıya elektrik çarpmasına neden olabilecektir.
- Çalışma süresince elektrikli aleti sıkıca tutmalı ve sağlam bir şekilde ayakta durmalısınız. Elektrikli aleti ellerinizle tutmalısınız.
- Elektrikli aleti çalıştırırken ve kullanırken diğer parçalar yerine sadece esas tutma yerinin anahtar konumu tutabilirsiniz.
- Yüklüyen elektrikli aletin motorunu durdurmaktan kaçınin.
- Elektrikli aletin motoru çalışırken asla küçük parçaları veya kırıntıları çıkarmaya çalışmayın.
- Yalnızca hataları olmayan aksesuarları kullanın - böylece elektrikli aletle çalışmak daha kolay hale gelecektir.
- Matkap uçlarının tasarımını değiştirmek ve bu elektrikli alete uygun olmayan sökülebilir ağızlar kullanmak kesinlikle yasaktır.
- Elektrikli aleti çalıştırırken fazla basınç uygulamayın - aksi takdirde matkap ucunu sıkıştırabilir ve motora fazla yük uygulayabilir.
- Matkap uçlarının işlenen malzemeye sıkışmasına izin vermeyin. Bu durum meydana gelir ise sıkışan öğeleri elektrikli aletin motorunu kullanarak sıkıştığı yerden kurtarmaya çalışmayın. Aksi takdirde elektrikli alet çalışmaz hale gelebilir.
- Çekiçle veya başka nesnelere işlenen malzeme içine sıkışan matkap uçlarını çıkarmak kesinlikle yasaktır - metal parçalar hem kullanıcıya hem de yakındaki kişilere zarar verebilir.
- Elektrikli aletinizi uzun süre kullanıyorsanız aşırı ısınmasına izin vermeyin.

Kılavuzda kullanılan semboller

Kullanım kılavuzunda aşağıdaki semboller kullanılmaktadır. Lütfen anlamlarını unutmayın. Sembollerin doğru yorumlanması, güç aletinin doğru ve güvenli kullanımına imkan verecektir.

Sembol	Anlamı
	Şarjlı matkap / tornavida Gri renkle işaretli yerler - yumuşak tutamak (yalıtımlı yüzey).
	Seri numarası etiketi: CT ... - model; XX - üretim tarihi; XXXXXXX - seri numarası.
	Tüm güvenlik yönetmelikleri ve talimatlarını okuyun.
	Koruyucu gözlükler.
	Toz maskesi takın.
	Bataryayı 45°C üzerinde ısıtmayın. Doğrudan güneş ışığına uzun süreli maruz kalmadan koruyun.
	Bataryayı ev tipi çöp kutularına atmayın.
	Bataryayı ateşin içine atmayın.
	Bataryayı yağmurdan koruyun.
	Batarya şarj etme süresi.
	Hareket yönü.

Sembol	Anlamı
	Dönüş yönü.
	Kilitli.
	Kilidi açık.
	Ürünün AB yönetmeliklerinin ve uyumlu hale getirilmiş AB standartlarının temel gereksinimleriyle uyumlu olduğunu doğrulayan bir işaret.

	Dikkat. Önemli.
	Faydalı bilgiler.
	Koruyucu eldivenler giyin.
	Tork kontrol konumu: "Delme".
	Kademesiz hız kontrolü.
	Güç aletini ev tipi çöp kutularına atmayın.

Elektrikli aletin kullanım amacı

Kablosuz matkaplar / tornavidalar, ahşap, plastik veya metalde delik açmak ve bunun yanında sabitleme öğelerini (vidalar, civatalar, vb.) vidalamak veya gevşetmek için tasarlanmıştır.

Motorlu aletin parçaları

- 1 Anahtarsız torna aynası
- 2 Batarya *
- 3 PİL kilidi *
- 4 LED lamba
- 5 Tork düzenleyici
- 6 Aşama hızı seçici anahtarı
- 7 Açma / kapatma anahtarı
- 8 Geri düğmesi
- 9 Havalandırma aralıkları

- 10 Kayış *
- 11 Kemer kancası *
- 12 Tornavida matkabı *
- 13 Güç ünitesi *
- 14 Şarj cihazı *
- 15 Vida
- 16 Manyetik tutucu *
- 17 Şarj cihazının göstergesi *
- 18 Güç ünitesinin göstergesi *
- 19 PİL şarj durumu göstergeleri *
- 20 Gösterge (yeşil) *
- 21 Gösterge (kırmızı) *
- 22 Şarj cihazı etiketi *
- 23 PİL şarj durumu kontrol düğmesi *

* Aksesuar

Tanımlanan ve şekilleri gösterilen aksesuar kısmen teslimat kapsamına dahil değildir.

Elektrikli alet elemanlarını takma ve ayarlama

Herhangi bir işlemi gerçekleştirmeden önce, geri anahtarını 8 ortalayın.



Dişliye zarar vermektan kaçınmak için sabitleme öğelerini çok sıkı hazırlamayın.



Bazı parçaların montajı / sökümü / ayarlaması tüm elektrikli alet modelleri için aynıdır, böyle durumlarda özel modeller resimlerde belirtilmez.

Aksesuarların montajı / değiştirilmesi (bkz. şek.1)



Uzun süreli kullanımla, matkap ucu çok sıcak hale gelebilir; ucu çıkarmak için eldiven kullanın.

- Ön tarafını şekil 1'de gösterildiği gibi döndürerek, kiltsiz matkap kovanının 1 dişlilerini açın.
- Aksesuarı takın / değiştirin.
- Kilitli matkap kovanını 1 şekil 1'de gösterildiği gibi aksesuarı eğmeden sıkıştırın.

Anahtarsız kovani takma / sökme (bkz. şek. 2-3)

- Kilitli matkap kovanını 1 monte etmek için, şekil 2'te gösterilen ardışık aşamaları gerçekleştirin.
- Kilitli matkap kovanını 1 demonte etmek için, şekil 3'da gösterilen ardışık aşamaları gerçekleştirin.



Dikkat: anahtarsız kovani 1 takma / sökme işleminde, vidanın 15 sol vida dişli olduğunu aklınızda bulundurun.

Tornavida matkabı / manyetik tutucu (bkz. şek. 4)

Kısa tornavida uçlarının sağlam bir şekilde sabitlenmeleri için manyetik tutucuyu 16 kullanın (bkz. şek. 4). Genişletilmiş tornavida matkapları 12 için bir manyetik tutucu 16 gerekmemektedir (tornavidalar için özellikle amaçlanmaktadır).

Motorlu alet bataryasını şarj etme prosedürü

Elektrikli aleti ilk kez çalıştırma

Elektrikli alet kısmen şarj edilmiş pil 2 ile beraber tedarik edilmektedir. İlk kullanımdan önce, pil 2 tamamen şarj edilmelidir.

Şarj etme işlemi (bkz. şek. 5-9)

- Geri anahtarını 8 ortalayın.
- Batarya kilidini 3 basın (CT21053LH-1.5 - iki batarya kilidi 3) ve bataryayı 2 çıkartın (bkz. şek. 5-8).

[CT21053LH-1.5]

- Güç ünitesini 13 şarj cihazına 14 bağlayın.
- Güç ünitesini 13 güç kaynağına bağlayın.
- Bataryayı 2 şarj cihazına 14 yerleştirin (bkz. şek. 5).
- Bataryayı 2 şarj cihazından 14 çıkartın ve bataryayı 2 güç aletine takın.
- Güç ünitesinin 13 güç kaynağıyla bağlantısını kesin.

[CT21052LH-1.5, CT21055L-1.5, CT21055LM-1.5]



Uyarı! Şarj etme koşullarında çalışmayın!

- Güç ünitesini 13 güç kaynağına bağlayın.
- Güç ünitesinin 13 fişini bataryanın 2 prizine yerleştirin (bkz. şek. 6).
- Güç ünitesinin 13 bataryadan 2 bağlantısını kesin ve bataryayı 2 güç aletine takın.
- Güç ünitesinin 13 güç kaynağıyla bağlantısını kesin.

[CT21056L-1.5, CT21056L-2, CT21056L-4, CT21056LM-1.5, CT21074LH-2]

- Bataryayı 2 şarj cihazına 14 yerleştirin (bkz. şek. 7-8).
- Şarj cihazını 14 güç kaynağına bağlayın.
- Şarj cihazının 14 bağlantısını güç kaynağından kesin.
- Bataryayı 2 şarj cihazından 14 çıkartın ve bataryayı 2 güç aletine takın.

Şarj cihazı göstergeleri (bkz. şek. 5-6, 9)

[CT21053LH-1.5]

Şarj cihazı 14 göstergesi 17 ve güç ünitesi 13 göstergesi 18, bataryanın 2 şarj etme süreci hakkında bilgi verir (bkz. şek. 5).

- Gösterge 17 yeşil renkte, gösterge 18 yeşil renkte yanmaktadır, batarya 2 şarj cihazına 14 yerleştirilmiştir - şarj cihazı 14 ve güç ünitesi 13 güç ağına bağlıdır (şarj etmeye hazır).

- Gösterge 17 kırmızı renkte, gösterge 18 kırmızı renkte yanmaktadır, batarya 2 şarj cihazına 14 yerleştirilmiştir - batarya 2 şarj olmaktadır.

- Gösterge 17 yeşil renkte, gösterge 18 yeşil renkte yanmaktadır, batarya 2 şarj cihazına 14 yerleştirilmiştir - batarya 2 tam olarak şarj olmuştur.

- Gösterge 18 yeşil renkte yanmakta ve batarya 2 şarj cihazına 14 yerleştirilmiş - arızasından dolayı bataryanın 2 şarj işlemi sonlandırılır. Arızalı bataryayı 2 değiştirin. Arızalı bataryanın daha fazla kullanımı yasaktır.

Batarya 2 göstergesi 19 ve güç ünitesi 13 göstergesi 18, bataryanın 2 şarj etme süreci hakkında bilgi verir (bkz. şek. 6).

- Gösterge 18 yeşil renkte yanmaktadır, güç ünitesi 13 bataryaya 2 bağlı değildir - güç ünitesi 13 güç ağına bağlıdır (şarj etmeye hazır).

- Gösterge 18 yeşil renkte yanmaktadır, güç ünitesi 13 bataryaya 2 bağlıdır, gösterge 19 kırmızı renkte yanmaktadır (teker teker) - batarya 2 şarj olmaktadır.

- Gösterge 18 yeşil renkte yanmakta, güç ünitesi 13 bataryaya 2 bağlı, tüm göstergeler 19 kırmızı renkte yanmaktadır - batarya tamamen şarj olmuştur. Bir süre sonra güç tasarrufu için göstergeler 19 kapanacaktır.

- Gösterge 18 yeşil renkte yanmaktadır, güç ünitesi 13 bataryaya 2 bağlıdır, gösterge 19 yanmamaktadır - batarya arızasından dolayı bataryanın 2 şarj işlemi sonlandırılmıştır. Arızalı bataryayı 2 değiştirin, bataryanın daha fazla kullanılması yasaktır.

[CT21056L-1.5, CT21056L-2, CT21056L-4, CT21056LM-1.5, CT21074LH-2]

Şarj aleti göstergeleri 20 ve 21 pilin 2 şarj olma işlemi hakkında bilgi verir. 20 ve 21 göstergelerinin sinyalleri etiket 22 (bkz. şek. 9.1-9.3) üzerinde gösterilmektedir.

- Şek. 9.1 - (yeşil gösterge 20 açık, pil 2 şarj aleti 14 içine yerleştirilmemiş) - şarj aleti 14 elektrik şebekesine bağlıdır (şarj etmeye hazır).

- Şek. 9.2 - (kırmızı gösterge 21 açık, pil 2 şarj aleti 14 içine yerleştirilmiş) - pil 2 şarj oluyor.

- Şek. 9.3 - (yeşil gösterge 20 açık, pil 2 şarj aleti 14 içine yerleştirilmiş) - pil 2 tamamen şarj olmuş durumda.



Şarj işlemi sırasında pil 2 ve şarj aleti 14 ısınır, bu normal bir işlemdir.

Elektrikli aleti açma / kapama

Ger i anahtarının 8 ortalandığından emin olun; bu açma / kapama düğmesini 7 engeller.

Açma:

Açma / kapama düğmesine 7 basın.

Kapama:

Açma / kapama şalterini 7 bırakın.

Motorlu aletin tasarım özellikleri

Pil (bkz şek. 10-12)

Pil 2 ani boşalmaya karşı bir güvenlik sistemi ile korunmaktadır. Tamamen boşalma durumunda, elektrikli alet otomatik olarak kapatılır. **Dikkat: Koruma sistemi etkinken elektrikli aleti açmaya çalışmayın, pil 2 hasar görebilir.**

[CT21052LH-1.5, CT21055L-1.5, CT21055LM-1.5, CT21056L-1.5, CT21056L-2, CT21056L-4, CT21056LM-1.5, CT21074LH-2]

Düğmenin 23 itilmesiyle beraber göstergeler 19 pilin 2 şarj durumunu gösterir (bkz. şkl. 10-12).

Sıcaklık koruması

Sıcaklık koruma sistemi, aşırı yüklemeye sırasında veya pil 2 sıcaklığı 70°C'yi aştığında elektrikli aletin otomatik olarak devre dışı kalmasını sağlar. Sistem, çalıştırma koşulları ile uyumluluğun olmaması durumunda elektrikli aletin korunmasını garantiler.

LED lamp

Açma / kapama düğmesi 7 itildiği zaman, LED lambası 4 otomatik olarak yanarak az ışıklı koşullarda çalışmaya imkan sağlar.

Tork regülatörü

Yapılan iş için en uygun 18 tork değerinden birini ayarlamak için regülatörü 5 çevirin.



Delme işlemi yapmak için tork regülatörünün 5 "Matkap" konumuna ayarlanması tavsiye edilir.

Adımsız hız ayarlaması



Hız, açma / kapama düğmesine 7 basarak 0 ila maksimum arasında kontrol edilir. Güçsüz basmalar makinanın düzgünce çalışmaya başlamasını sağlayan düşük dönme hızları sağlar.

Aşama hızı seçici anahtar



Dikkat: motor tam olarak durduktan sonra sadece dakikadaki devir değiştirilebilmektedir.

"1" dişlisine geçmek için anahtar 5 geri hareket ettirin. Bu mod, vidaların sıkıştırılması için veya büyük çaplı delik delmek için kullanılır.

"2" dişlisini seçmek için anahtar 5 ileri hareket ettirin. Bu mod, düşük çaplı deliklerde hızlı delme için kullanılır.

Dönme yönünün değiştirilmesi (bkz. şek. 13)



Rotasyonun yönün, yalnızca motor tamamen durduktan sonra değiştirin, bunun aksini yapmak motorlu aletin hasar görmesine yol açabilir.

Saat yönünde rotasyon (delme, vidaları sabitleme) - geri anahtarını 8, şekil 13'de gösterildiği gibi sola çevirin.

Saat yönünün tersine rotasyon (vidaları sökme) - geri anahtarını 8, şekil 13'de gösterildiği gibi sağa çevirin.

Ara durdurma

Ara durdurma, motorlu alet kapatıldıktan sonra anahtarsız kovani 1 durdurur. Bu, civatalar ve vidaların aşırı sıkılmasından kaçınmaya yardımcı olur ve çalışma parçaları, tornavida uçları ve sabitleme öğelerinin yularlarının hasar görmesini önler.

Elektrikli alet kullanımıyla ilgili öneriler

Delme (bkz. şek. 14-17)

- Metallerde delikler açarken matkap ucunu düzleni olarak yağlayın (paslanmaz metaller ve onların alaşımlarının delindiği durumlar haricinde).
- Sert metalleri delerken, motorlu alete daha fazla güç ve daha düşük rotasyon hızı uygulayın.
- Metalde büyük çaplı delikler açarken, ilk önce küçük çaplı bir delik açın ve bunu gerekli çapa kadar genişletin (bkz. şekil 14).
- Ahşapta delik açarken, matkap ucunun çıkış noktasında yüzeyin çatlamasından kaçınmak için, şekil 15'da gösterilen talimatları izleyin.
- Duvarlar ve tavanlarda delik açarken toz oluşmasını azaltmak için, şekil 16-17'de gösterilen önlemleri alın.

Vidaları vidalamak (bkz. şek. 18)

- Vidaların sabitlenmesini daha kolay hale getirmek ve çalışma parçalarının çatlamasını önlemek için, ilk önce vidanın çapının 2/3'üne eşit çapta bir delik açın.
- Çalışma parçalarını vidaların yardımıyla birleştiriyorsanız, çatlaksız, kırıksız ve katmansız, dayanıklı birleştirme yeri elde etmek için, şekil 18'de gösterilen önlemleri alın.

Elektrikli aletin bakımı / koruyucu önlemler

Herhangi bir işlemi gerçekleştirmeden önce, geri anahtarını 8 ortalayın.

Batarya bakım talimatı

- Batarya 2 tam olarak bitmeden zamanında şarj edin. Düşük güçte çalışmayı durdurun ve derhal şarj edin.
- Batarya 2 dolu olduğunda aşırı şarj etmeyin. Aksi halde dayanım ömrünü kısaltacaktır.
- Bataryayı 2 10°C ila 40°C (50°F ila 104°F) oda sıcaklığında şarj edin.
- Bataryayı 2 uzun süreli çalışmadığında her 6 ayda bir şarj edin.
- Yıpranmış bataryaları zamanında yenisiyle değiştirin. İmalatta azalma veya motorlu aletin şarj etme sonrasında önemli oranda daha kısa çalışma süresi, bataryanın 2 yaşlandığını ve değiştirme ihtiyacını gösterir. Çalışmalar 0°C'nin altında gerçekleştiriliyorsa, bataryanın 2 daha hızlı boşalacağı dikkate alınmalıdır.
- Kullanım olmadan uzun süreli depolama durumunda, pilin 2 oda sıcaklığında depolanması önerilir, % 50'ye kadar şarj edilmelidir.

Motorlu aletin temizlenmesi

Motorlu aletin emniyetli biçimde uzun süreli kullanımı için kaçınılmaz koşul, onu temiz tutmaktır. Motorlu aleti, hava deliklerinden 9 çıkan sıkıştırılmış havayla düzenli olarak yıkayın.

Satış sonrası ve uygulama hizmetleri

Satış sonrası hizmetlerimiz ürününüzün bakım ve tamirinin yanı sıra yedek parçalar konusunda da sozularınıza yanıt vermektedir. Servis merkezleri, parça

diyagramları ve yedek parçalar hakkındaki bilgiler de www.crown-tools.com adresinde mevcuttur.

Güç aletlerinin nakliyesi

- Nakliye sırasında ambalaj üzerine kesinlikle herhangi bir mekanik darbe gelmemelidir.
- Boşaltma / yükleme sırasında, ambalajı sıkıştırma prensibiyle çalışan herhangi bir türde teknolojinin kullanılmasına izin verilmez.

Li-Ion bataryalar

İçinde bulunan Li-Ion bataryalar Tehlikeli Maddeler Yönetmeliğinin gereksinimlerine tabidir. Kullanıcı ilave gereksinimlere gerek olmadan bataryaların karayoluyla nakliyesini yapabilir.

Üçüncü şahıslar (ör. hava nakliyesi veya nakliye şirketi) tarafından nakliyesi yapılırken, paketlenme ve etiketlemeyle ilgili özel gereksinimlere uyulmalıdır. Nakliyesi

yapılacak ürünün hazırlanması için tehlikeli maddeler hakkında bir uzmana danışılması gerekir.

Bataryaları muhafazası hasarlı olmadığında sevk edin. Açığıntaki yerleri bantlayın veya maskeleyin, bataryayı ambalajın içinde hareket edemeyecek şekilde paketlenin. Daha detaylı ulusal yönetmeliklere de lütfen olabildiğince uyun.

Çevresel koruma



Çöp tasfiyesi yerine hammadde kazanımı.

Çevre ile dost geri dönüşüm işlemi için motorlu alet, aksesuarları ve paketlenme malzemeleri ayrılmalıdır.

Değişik malzemenin tam olarak ayrılıp, yeniden değerlendirme işlemine sokulabilmesi için, plastik parçalar işaretlenmiştir.

Bu kullanım talimatı da, klor kullanılmadan ağartılmış, yeniden dönüşümlü kâğıda basılmıştır.

İmalatçı, ürün üzerinde değişiklik yapma hakkını saklı tutar.

Türkçe

Dane techniczne elektronarzędzia

Wiertarko / wkrętarka akumulatorowa	CT21053LH-1.5	CT21052LH-1.5	CT21055L-1.5	CT21055LM-1.5	CT21056L-1.5
Kod elektronarzędzia	[100-240 V ~50/60 Hz]	patrz strony 14-17			
Napięcie znamionowe	[V]	12	12	14,4	18
Prędkość obrotowa bez obciążenia:					
- pierwszy bieg	[min ⁻¹]	0-400	0-400	0-400	0-350
- drugi bieg	[min ⁻¹]	0-1400	0-1400	0-1400	0-1350
Typ baterii		Li-Ion	Li-Ion	Li-Ion	Li-Ion
Czas ładowania baterii	[min]	60	60	60	45
Pojemność baterii	[Ah]	1,5	1,5	1,5	1,5
Maks. moment obrotowy (miękki / twardy)	[Nm]	17 / 25	17 / 25	19 / 30	35 / 45
Zakres rozwarcia szczęk uchwytu wiertarskiego	[mm] [cale]	0,8-10 1/32"-25/64"	0,8-10 1/32"-25/64"	0,8-10 1/32"-25/64"	1,5-13 1/16"-33/64"
Wydajność wiercenia:					
- stal	[mm] [cale]	10 25/64"	10 25/64"	10 25/64"	13 33/64"
- drewno	[mm] [cale]	20 25/32"	20 25/32"	28 1-7/64"	38 1-1/2"
Maks. średnica wkrętu	[mm] [cale]	6 15/64"	6 15/64"	7 9/32"	8 5/16"
Waga	[kg] [funty]	1 2.2	1 2.2	1,06 2.34	1,54 3.4
Ciśnienie akustyczne	[dB(A)]	64,83	62,2	63,9	69,23
Moc akustyczna	[dB(A)]	75,83	73,2	74,9	80,23
Obciążenie wibracjami	[m/s ²]	1,06	0,96	1,02	1,29

Dane techniczne elektronarzędzia

Wiertarko / wkrętarka akumulatorowa	CT21056L-2	CT21056L-4	CT21056LM-1.5	CT21074LH-2
Kod elektronarzędzia	[100-240 V ~50/60 Hz]	patrz strony 14-17		
Napięcie znamionowe	[V]	18	18	24
Prędkość obrotowa bez obciążenia:				
- pierwszy bieg	[min ⁻¹]	0-350	0-350	0-350
- drugi bieg	[min ⁻¹]	0-1350	0-1350	0-1350
Typ baterii		Li-Ion	Li-Ion	Li-Ion
Czas ładowania baterii	[min]	60	120	45
Pojemność baterii	[Ah]	2	4	1,5
Maks. moment obrotowy (miękki / twardy)	[Nm]	35 / 45	35 / 45	40 / 50
Zakres rozwarcia szczęk uchwytu wiertarskiego	[mm] [cale]	1,5-13 1/16"-33/64"	1,5-13 1/16"-33/64"	1,5-13 1/16"-33/64"
Wydajność wiercenia:				
- stal	[mm] [cale]	13 33/64"	13 33/64"	13 33/64"
- drewno	[mm] [cale]	38 1-1/2"	38 1-1/2"	40 1-37/64"
Maks. średnica wkrętu	[mm] [cale]	8 5/16"	8 5/16"	10 25/64"
Waga	[kg] [funty]	1,58 3,48	1,54 3,4	1,63 3,59
Ciśnienie akustyczne	[dB(A)]	69,23	69,23	—
Moc akustyczna	[dB(A)]	80,23	80,23	—
Obciążenie wibracjami	[m/s ²]	1,29	1,29	—

Informacja dot. hałasu



Zawsze używaj ochronnika słuchu, jeżeli ciśnienie akustyczne przewyższa 85 dB(A).

CE Deklaracja zgodności

Oświadczamy z pełną odpowiedzialnością, że produkt przedstawiony w rozdziale "Dane techniczne elektronarzędzia" odpowiada wymaganiom następujących dyrektyw: 2006/42/EC wraz ze zmianami oraz następujących norm:

EN 62841-1-1:2015,
EN 62841-2-1:2018,
EN 55014-1:2017,
EN 55014-2:2015.

Menedżer
certyfikacji

Wu Cunzhen

Merit Link International AG
Stabio, Szwajcaria, 10.06.2019



OSTRZEŻENIE - Aby zmniejszyć ryzyko zranienia, użytkownik musi przeczytać instrukcję obsługi!

Ogólne zasady bezpieczeństwa



OSTRZEŻENIE! Użytkownik powinien zapoznać się z ostrzeżeniami dotyczącymi bezpieczeństwa, instrukcjami, ilustracjami oraz danymi technicznymi dostarczonymi razem z elektronarzędziem. Nieprzestrzeganie instrukcji i ostrzeżeń może skutkować porażeniem prądem elektrycznym, pożarem i / lub poważnymi obrażeniami.

Wszystkie ostrzeżenia i instrukcje zachować do użytku w przyszłości.

Określenie "elektonarzędzie" w ostrzeżeniach dotyczy Twojego narzędzia (przewodowego) zasilanego z sieci elektrycznej lub narzędzia (beprzewodowego) zasilanego z akumulatora.

Bezpieczeństwo w miejscu pracy

- Zapewnić czystość i dobre oświetlenie w miejscu pracy. Zagrzone lub nieoświetlone miejsca są przyczyną wypadków.
- Nie używać elektronarzędzi w atmosferze wybuchowej, jak obecność palnych cieczy, gazów lub pyłów. Elektronarzędzie wytwarza iskry, które mogą spowodować zapłon pyłów lub oparów.
- Podczas pracy elektronarzędziem utrzymywać z dala dzieci i postronnych obserwatorów. Odwrócenie uwagi może spowodować utratę kontroli nad narzędziem.

Bezpieczeństwo elektryczne

- Wtyczka przewodu zasilania elektronarzędzia musi pasować do gniazda. Nigdy nie przerabiać w żaden sposób wtyczki. Nie używać wtyczek przej-

ściowych do uziemianych elektronarzędzi. Nieprzerabiane wtyczki pasujące do gniazda zmniejszają ryzyko porażenia prądem elektrycznym.

- **Unikać kontaktu ciała z uziemionymi powierzchniami, jak rury, grzejniki, kuchenki i lodówki.** Uziemione ciało zwiększa ryzyko porażenia prądem elektrycznym.

- **Nie narażać elektronarzędzia na działanie deszczu lub wilgoci.** Woda w elektronarzędziu zwiększa ryzyko porażenia prądem elektrycznym.

- **Nie uszkodzić przewodu zasilania. Nigdy nie używać przewodu zasilania do zawieszania, ciągnięcia lub wyłączania elektronarzędzia. Trzymać przewód z dala od źródeł ciepła, olejem, ostrych krawędzi lub wirujących części.** Uszkodzony lub poplątany przewód zwiększa ryzyko porażenia prądem elektrycznym.

- **Podczas używania elektronarzędzia na zewnątrz domu stosować przedłużacze przystosowane do użytku na zewnątrz.** Używanie przewodów przystosowanych do pracy na zewnątrz zmniejsza ryzyko porażenia prądem elektrycznym.

- **W przypadku, gdy używanie elektronarzędzia w środowisku wilgotnym jest nieuniknione, jako ochronę przed napięciem zasilania należy stosować urządzenie różnicowo prąd owe (RCD).** Zastosowanie RCD zmniejsza ryzyko porażenia prądem elektrycznym. UWAGA! Termin "urządzenie różnicowoprądowe (RCD)" można zastąpić terminem "wyłącznik prądu ziemnozwarciowego (GFCI)" lub "wyłącznik prądu upływowego (ELCB)".

- **Ostrzeżenie!** Nigdy nie dotykać metalowych powierzchni na przekładni, osłonie, obudowie, ponieważ w przypadku awarii części te mogą znaleźć się pod napięciem i spowodować porażenie prądem elektrycznym.

Bezpieczeństwo użytkownika

- **Zawsze zachowywać czujność, patrzeć, co się robi i kierować się zdrowym rozsądkiem podczas używania elektronarzędzia. Nie używać elektronarzędzia, jeśli użytkownik jest zmęczony, pod wpływem narkotyków, alkoholu lub leków.** Moment nieuwagi podczas pracy elektronarzędziem może spowodować poważne obrażenia użytkownika.

- **Stosować środki ochrony indywidualnej. Zawsze nosić okulary ochronne.** Środki ochrony indywidualnej takie, jak maski przeciwpyłowe, bezpoślizgowe obuwie ochronne, kask lub naszuszki przeciwhałasowe stosowane odpowiednio do sytuacji zmniejszają ryzyko obrażenia użytkownika.

- **Zapobiegać przypadkowemu uruchomieniu elektronarzędzia. Przed podłączeniem do gniazda zasilania i / lub akumulatora, podnoszeniem lub przenoszeniem elektronarzędzia upewnić się, że wyłącznik znajduje się w położeniu wyłączonym "OFF".** Przenoszenie elektronarzędzia z palcem na wyłączniku lub zasilanie elektronarzędzia z wyłącznikiem w położeniu włączonym "ON" może być przyczyną poważnego wypadku.

- **Przed uruchomieniem elektronarzędzia usunąć klucze służące do regulacji narzędzia.** Klucz założony na wirującą część elektronarzędzia może spowodować poważne obrażenia osób.

- **Podczas pracy nie przechylać się nadmiernie. Zawsze zachowywać prawidłowe ustawienie stóp i równowagę.** Zapewni to lepsze panowanie nad elektronarzędziem w niespodziewanych sytuacjach.

- **Ubierać się odpowiednio. Nie nosić luźnych ubrań lub biżuterii. Utrzymywać włosy, odzież i rękawice z dala od wirujących części.** Luźna odzież,

biżuteria lub długie włosy mogą zostać wciągnięte przez poruszające się części narzędzia.

- **Jeżeli narzędzia są dostosowane do podłączenia urządzeń wyciągających i zbierających pyły, zapewnić, aby zostały podłączone i prawidłowo używane.** Używanie urządzeń do zbierania pyłów może zmniejszyć zagrożenia związane z obecnością pyłów.
- **Nie pozwól, aby doświadczenie zdobyte w wyniku częstego używania narzędzi wprowadziło Cię w stan samozadowolenia i lekceważenia zasad bezpieczeństwa.** Nieostrożne działanie może spowodować poważne obrażenia w ciągu ułamka sekundy.
- **Ostrzeżenie!** Elektronarzędzia wytwarzają podczas pracy pole elektromagnetyczne. Pole to może w pewnych warunkach zakłócać działanie pasywnych lub aktywnych implantów medycznych. Aby zredukować ryzyko poważnych lub śmiertelnych obrażeń, radzimy osobom z implantami medycznymi skonsultować się z lekarzem lub producentem implantu przed użyciem tego elektronarzędzia.

Używanie i konserwowanie elektronarzędzia

- Osoby o obniżonych zdolnościach psychofizycznych lub mentalnych oraz dzieci nie mogą używać elektronarzędzia, jeśli nie są nadzorowane lub poinstruowane o obsłudze elektronarzędzia przez osoby odpowiedzialne za ich bezpieczeństwo.
- **Nie przeciążać elektronarzędzia. Używać elektronarzędzia prawidłowego do danego zastosowania.** Prawidłowo dobrane elektronarzędzie wykona pracę lepiej, bezpieczniej i z szybkością, do jakiej zostało zaprojektowane.
- **Nie używać elektronarzędzia, jeśli jego wyłącznik nie działa prawidłowo.** Każde elektronarzędzie, którego nie można kontrolować wyłącznikiem, jest niebezpieczne i musi być naprawione.
- **Przed rozpoczęciem wykonywania jakichkolwiek regulacji, wymiany wyposażenia lub przed odstawieniem elektronarzędzia odłączyć przewód zasilania i / lub akumulator od elektronarzędzia.** Takie zapobiegawcze środki bezpieczeństwa zmniejszają ryzyko przypadkowego uruchomienia elektronarzędzia.
- **Przechowywać elektronarzędzie w miejscu niedostępnym dla dzieci i nie pozwolić, aby osoby niezaznajomione z elektronarzędziem lub instrukcją obsługi używały go.** Elektronarzędzia w rękach nieprzeszkolonych użytkowników są niebezpiecznymi urządzeniami.
- **Konserwować elektronarzędzia. Sprawdzać, czy części ruchome nie są zakleszczone lub przesunięte względem osi, czy nie ma pęknięć lub innych objawów, które mogą zakłócać prawidłowe działanie elektronarzędzia.** Niekonserwowane elektronarzędzia są przyczyną wielu wypadków.
- **Zapewnić, aby narzędzia tnące były ostre i czyste.** Prawidłowo konserwowane narzędzia tnące z ostrymi krawędziami tnącymi rzadziej zakleszczają się i łatwiej jest nimi operować.
- **Używać elektronarzędzia, wyposażenia, wiertel itd. zgodnie z niniejszymi instrukcjami, z uwzględnieniem warunków i typu wykonywanej pracy.** Używanie elektronarzędzia do prac innych niż te, do jakich zostało zaprojektowane, może doprowadzić do powstania niebezpiecznych sytuacji.
- **Uchwyty i powierzchnie trzymania elektronarzędzia utrzymywać suche, czyste i pozbawione oleju lub smaru.** Śliskie uchwyty i powierzchnie trzymania uniemożliwiają bezpieczne operowanie i panowanie nad narzędziem w niespodziewanych sytuacjach.

• Należy pamiętać, aby podczas używania elektronarzędzia prawidłowo trzymać dodatkowo uchwyt, który bardzo pomaga w operowaniu elektronarzędziem. Prawidłowe trzymanie elektronarzędzia zmniejsza ryzyko wypadków lub obrażeń.

Używanie i konserwacja narzędzia akumulatorowego

- **Ładować akumulator tylko ładowarką określoną przez producenta.** Ładowarka odpowiednia dla jakiegoś typu akumulatora może stwarzać ryzyko pożaru, gdy jest używana do ładowania akumulatora innego typu.
- **Używać elektronarzędzi tylko z akumulatorami przeznaczonymi do tych narzędzi.** Używanie innych akumulatorów może stwarzać ryzyko zranienia i pożaru.
- **Gdy akumulator nie jest używany, przechowywać go z dala od różnych przedmiotów metalowych, jak spinacze do papieru, monety, klucze, gwoździe, śruby lub inne małe przedmioty metalowe, które mogą spowodować zwarcie między zaciskami akumulatora.** Zwarcie zacisków akumulatora może spowodować oparzenia lub pożar.
- **W warunkach nieprawidłowego użytkowania, z akumulatora może wytrysnąć płyn - unikać kontaktu z nim. W przypadku kontaktu, przepłukać miejsce kontaktu wodą. Jeżeli płyn z akumulatora dostanie się do oczu, skorzystać z pomocy lekarza.** Płyn, który wydostał się z akumulatora może spowodować podrażnienia lub oparzenia.
- **Zapobiegać przypadkowemu włączeniu. Przed włożeniem akumulatora upewnić się, że wyłącznik narzędzia znajduje się w położeniu OFF (wyłączony).** Przenoszenie elektronarzędzia z palcem na wyłączniku lub wkładanie akumulatora do elektronarzędzia z wyłącznikiem w położeniu ON (włączony) może doprowadzić do wypadku.
- **Nie otwierać akumulatora.** Niebezpieczeństwo spowodowania zwarcia.
- **W przypadku uszkodzenia lub nieprawidłowego używania akumulatora mogą z niego wydobywać się opary. W przypadku złego samopoczucia, wyjść na świeże powietrze i zasięgnąć pomocy lekarza.** Opary mogą podrażnić układ oddechowy.
- **W przypadku uszkodzenia akumulatora może się z niego wylać płyn i wejść w kontakt z sąsiednimi komponentami.** Sprawdzać każdą zalaną część. Oczyszczyć ją lub wymienić, jeśli trzeba.
- **Chronić akumulator przed działaniem źródeł ciepła, również przed ciągłym działaniem promieni słonecznych i obecnością ognia.** Ponieważ mogą one być przyczyną wybuchu.



OSTRZEŻENIE! Przeczytać wszystkie instrukcje i ostrzeżenia dotyczące bezpieczeństwa.

- **Chronić ładowarkę akumulatora przed deszczem i wilgocią.** Dostanie się wody do wnętrza ładowarki stwarza ryzyko porażenia prądem elektrycznym.
- **Nie ładować innych akumulatorów.** Ta ładowarka przeznaczona jest do ładowania tylko akumulatorów litowo - jonowych w danym zakresie napięcia. Ładowanie innych akumulatorów może być przyczyną pożaru i wybuchu.
- **Utrzymywać ładowarkę w czystości.** Zabrudzenia stwarzają ryzyko porażenia prądem elektrycznym.

- **Przed użyciem sprawdzić stan ładowarki, jej przewod zasilania i wtyk. W przypadku stwierdzenia uszkodzeń, nie używać ładowarki. Nie otwierać ładowarki samemu, oddawać ją do naprawy tylko w wykwalifikowanym serwisie używającym oryginalnych części.** Uszkodzone ładowarki, przewody i wtyki zwiększają ryzyko porażenia prądem elektrycznym.
- **Nie używać ładowarki akumulatora na powierzchniach łatwopalnych (np. papier, tkaniny, etc.) lub w łatwopalnym środowisku.** Ładowarka podczas pracy nagrzewa się i istnieje ryzyko spowodowania pożaru.

Serwis

- **Elektronarzędzie musi być serwisowane przez osobę wykwalifikowaną i z użyciem tylko identycznych części zamiennych.** Zapewni to zachowanie bezpieczeństwa działania elektronarzędzia.
- Przestrzegać instrukcji dotyczących smarowania i wymiany wyposażenia.

Specjalne ostrzeżenia dotyczące bezpieczeństwa

- **Trzymać elektronarzędzie za izolowane powierzchnie przeznaczone do uchwytu, jeśli istnieje możliwość, że wyposażenie tnące zetknie się z ukrytymi przewodami elektrycznymi lub z przewodem zasilającym elektronarzędzie.** Zetknięcie się wyposażenia tnącego z przewodem pod napięciem może spowodować, że metalowe części elektronarzędzia będą pod napięciem, a w rezultacie porażenie użytkownika prądem elektrycznym.
- **Nosić ochronę słuchu.** Narażenie się na działanie hałasu może spowodować ubytek słuchu.

Zalecenia bezpieczeństwa podczas pracy elektronarzędziem

- **Obrobiany przedmiot musi być zamocowany.** Do zamocowania obrabianego przedmiotu użyć przyrządów mocujących lub imadła, co zapewni dużo większe bezpieczeństwo niż trzymanie w rękach.
- **Nie obrabiać materiałów zawierających azbest, ponieważ azbest jest materiałem rakotwórczym.**
- **Odkładać elektronarzędzie tylko wtedy, gdy części ruchome elektronarzędzia zatrzymają się całkowicie.** Wyposażenie zamontowane na elektronarzędziu może zakleszczyć się podczas pracy, co może spowodować trudności w zapanowaniu nad elektronarzędziem.
- **W celu określenia tras przewodów elektrycznych ukrytych w ścianach zastosować odpowiedni czujnik do wykrywania przewodów lub uzyskać wiarygodne informacje od lokalnego dostawcy energii elektrycznej.** Wiercenie w przewodach elektrycznych może spowodować pożar lub porażenie prądem elektrycznym. Uszkodzenie rury z gazem może spowodować wybuch. Przedziurawienie rury z wodą spowoduje uszkodzenie mienia.
- **Gdy wyposażenie zamontowane na elektronarzędziu zakleszczy się, wyłączyć elektronarzędzie i zachować spokój.** W tym momencie elektronarzędzie wytwarza wyjątkowo duży moment reakcyjny wytworzący udar zwrotny. Wyposażenie zamontowane na elektronarzędziu może zakleszczyć się np. w nastę-

pujących przypadkach: przeciążenie elektronarzędzia lub przekrzywienie wyposażenia.

- **Trzymać elektronarzędzie za izolowane powierzchnie przeznaczone do uchwytu, jeśli istnieje możliwość, że wyposażenie tnące zetknie się z ukrytymi przewodami elektrycznymi lub z przewodem zasilającym elektronarzędzie.** Zetknięcie się wyposażenia tnącego z przewodem pod napięciem może spowodować, że metalowe części elektronarzędzia będą pod napięciem, a w rezultacie porażenie użytkownika prądem elektrycznym.
- **Podczas pracy mocno trzymać elektronarzędzie i stać pewnie.** Trzymać elektronarzędzie obiema rękami.
- **Podczas używania i pracy elektronarzędziem trzymać je głównie za uchwyt, w którym znajduje się wyłącznik, a nie za inne części.**
- **Unikać wyłączania silnika elektronarzędzia pod obciążeniem.**
- **Nigdy nie usuwać wiórów lub innych odłamków, gdy silnik elektronarzędzia pracuje.**
- **Używać tylko osprzętu bez uszkodzeń - zapewni to łatwiejszą pracę elektronarzędziem.**
- **Zmiany konstrukcji wiertel oraz używanie adapterów lub wyposażenia nieprzeznaczonego do tego elektronarzędzia są kategoricznie zabronione.**
- **Podczas pracy elektronarzędziem nie stosować nadmiernego docisku - może to spowodować zakleszczenie się wiertła i przeciążenie silnika.**
- **Nie dopuszczać do zakleszczenia się wiertła w obrabianym materiale.** Jeśli do tego dojdzie, nie próbować uwalniać wiertła za pomocą silnika elektronarzędzia. Może to spowodować uszkodzenie elektronarzędzia.
- **Wybijanie młotkiem lub innym narzędziem wiertła zakleszczonego w obrabianym materiale jest kategoriycznie zabronione - fragmenty metalu mogą zranić użytkownika lub osoby znajdujące się w pobliżu.**
- **Unikać przegrzewania elektronarzędzia podczas długotrwałej pracy.**

Symbole stosowane w instrukcji

Należy zapamiętać znaczenie następujących symboli stosowanych w instrukcji obsługi. Poprawna interpretacja symboli pozwoli na właściwe i bezpieczne użycie elektronarzędzia.

Symbol	Znaczenie
	Wiertarko - wkrętarka akumulatorowa Sekcje szare - miękki uchwyt (z izolowaną powierzchnią).
	Naklejka z numerem seryjnym: CT ... - model; XX - data produkcji; XXXXXXX - numer seryjny.
	Należy przeczytać wszystkie instrukcje dotyczące bezpieczeństwa.

Symbol	Znaczenie
	Nosić gogle ochronne.
	Nosić maskę przeciwpyłową.
	Nie ogrzewać baterii powyżej temperatury 45°C. Nie wystawiać jej na bezpośrednie działanie promieni słonecznych.
	Nie wyrzucać baterii do śmieci domowych.
	Nie wrzucać baterii do ognia.
	Chronić baterię przed deszczem.
	Czas ładowania baterii.
	Kierunek ruchu.
	Kierunek obrotów.
	Zablokowany.
	Odblokowany.
	Znak oznaczający, że produkt jest zgodny z podstawowymi wymogami dyrektyw UE i zharmonizowanych norm UE.
	Uwaga. Ważne.
	Pomocne informacje.

Symbol	Znaczenie
	Nosić rękawice ochronne.
	Pozycja momentu obrotowego: "Wiercenie".
	Bezstopniowy regulator prędkości.
	Nie wyrzucać elektronarzędzia do śmieci domowych.

Przeznaczenie elektronarzędzia

Bezprzewodowe narzędzia elektryczne zostały zaprojektowane do wiercenia otworów w drewnie, plastiku i metalu, a także do dokręcania i odkręcania gwintowanych elementów mocujących (wkrętów, śrub itp.).

Części składowe elektronarzędzia

- 1 Uchwyt wiertarski samozaciskowy
- 2 Bateria *
- 3 Zamek akumulatora *
- 4 Lampa LED
- 5 Regulator momentu obrotowego
- 6 Przełącznik stopniowej regulacji prędkości
- 7 Przełącznik wł. / wył.
- 8 Przełącznik zmiany kierunku obrotów
- 9 Włoty wentylacyjne
- 10 Pas *
- 11 Zaczep do paska *
- 12 Końcówka-wkrętak *
- 13 Zasilacz *
- 14 Ładowarka *
- 15 Śruba
- 16 Uchwyt magnetyczny *
- 17 Wskaźnik ładowarki *
- 18 Wskaźnik zasilacza *
- 19 Wskaźniki stanu naładowania akumulatora *
- 20 Wskaźnik (zielony) *
- 21 Wskaźnik (czerwony) *
- 22 Tabliczka informacyjna ładowarki *
- 23 Przycisk kontroli stanu naładowania akumulatora *

* Opcjonalnie

Nie wszystkie akcesoria zilustrowane lub opisane są włączone do standardowej opcji.

Montaż i regulacja elementów elektronarzędzia

Przed przeprowadzeniem jakichkolwiek procedur ustawić przełącznik kierunku obrotów 8 w pozycji środkowej.



Nie dokręcać elementów złącznych zbyt mocno, aby uniknąć zniszczenia gwintu.



Montaż / demontaż / ustawianie niektórych elementów wykonuje się tak samo dla wszystkich modeli elektronarzędzia, w takim przypadku na ilustracjach nie są podane typy modeli.

Montaż / wymiana akcesoriów (patrz rys. 1)



Podczas długotrwałego używania wiertło może osiągnąć wysoką temperaturę; używać rękawic do jego wyjmowania.

- Otworzyć szczęki uchwytu wiertarskiego bezkluczowego 1, obracając jego przednią część, jak pokazano na rysunkach 1.
- Zamontować / wymienić akcesorium.
- Zaciśnąć uchwyt wiertarski bezkluczowy 1, nie przekrzywiając mocowanych akcesoriów, jak pokazano na rysunkach 1.

Montaż / demontaż bezkluczowego uchwytu wiertarskiego (patrz rys. 2-3)

- Aby zamontować uchwyt wiertarski bezkluczowy 1, wykonać kolejne operacje, jak pokazano na rysunkach 2.
- Aby zdemontować uchwyt wiertarski bezkluczowy 1, wykonać kolejne operacje, jak pokazano na rysunkach 3.



Uwaga: podczas montażu / demontażu bezkluczowego uchwytu wiertarskiego 1 należy pamiętać, że wkręt 15 ma lewy gwint.

Końcówka wkrętakowa / uchwyt magnetyczny (patrz rys. 4)

W przypadku krótkich końcówek wkrętakowych używać trzymacza magnetycznego 16, aby je pewnie zamocować (patrz rys. 4).
Uchwyt magnetyczny 16 nie jest wymagany do wydłużonych końcówek wkrętakowych 12 (specjalnie przeznaczonych do wkrętarek).

Procedura ładowania baterii narzędzia elektrycznego

Przygotowanie elektronarzędzia do pracy

Elektronarzędzie dostarczane jest z częściowo naładowanym akumulatorem 2. Przed pierwszym użyciem akumulator 2 należy całkowicie naładować.

Proces ładowania (patrz rys. 5-9)

- Ustawić przełącznik zmiany kierunku obrotów 8 na środek.
- Nacisnąć blokadę akumulatora 3 (CT21053LH-1.5 - dwie blokady akumulatora 3) i wyjąć akumulator 2 (patrz rys. 5-8).

[CT21053LH-1.5]

- Podłączyć zasilacz 13 do ładowarki 14.
- Podłączyć zasilacz 13 do źródła zasilania.
- Włożyć akumulator 2 do ładowarki 14 (patrz rys. 5).
- Wyjąć akumulator 2 z ładowarki 14 i włożyć akumulator 2 do elektronarzędzia.
- Odłączyć zasilacz 13 od zasilania.

[CT21052LH-1.5, CT21055L-1.5, CT21055LM-1.5]



Uwaga! Nie pracować podczas ładowania!

- Podłączyć zasilacz 13 do źródła zasilania.
- Włożyć wtyczkę zasilacza 13 do gniazda akumulatora 2 (patrz rys. 6).
- Odłączyć zasilacz 13 od akumulatora 2 i włożyć akumulator 2 do elektronarzędzia.
- Odłączyć zasilacz 13 od zasilania.

[CT21056L-1.5, CT21056L-2, CT21056L-4, CT21056LM-1.5, CT21074LH-2]

- Włożyć akumulator 2 do ładowarki 14 (patrz rys. 7-8).
- Podłączyć ładowarkę 14 do zasilania.
- Odłączyć zasilacz 14 od źródła zasilania.
- Wyjąć akumulator 2 z ładowarki 14 i włożyć akumulator 2 do elektronarzędzia.

Wskaźniki ładowarki (patrz rys. 5-6, 9)

[CT21053LH-1.5]

Wskaźnik 17 (ładowarki 14) i wskaźnik 18 (zasilacza 13) informują o procesie ładowania akumulatora 2 (patrz rys. 5).

- Wskaźnik 17 świeci na zielono, wskaźnik 18 świeci na zielono, akumulator 2 nie jest włożony do ładowarki 14 - ładowarka 14 i zasilacz 13 są podłączone do zasilania (gotowe do ładowania).
- Wskaźnik 17 świeci na czerwono, wskaźnik 18 świeci na czerwono, akumulator 2 jest w ładowarce 14 - akumulator 2 jest ładowany.
- Wskaźnik 17 świeci na zielono, wskaźnik 18 świeci na zielono, akumulator 2 jest w ładowarce 14 - akumulator 2 jest całkowicie naładowany.
- Wskaźnik 17 świeci kolorem czerwonym (miga), wskaźnik 18 świeci kolorem zielonym, akumulator 2 jest włożony do ładowarki 14 - ładowanie akumulatora 2 zostało przerwane z powodu uszkodzenia akumulatora. Wymienić uszkodzony akumulator 2, jego dalsze użytkowanie jest zabronione.

[CT21052LH-1.5, CT21055L-1.5, CT21055LM-1.5]

Wskaźniki 19 (akumulatora 2) i wskaźnik 18 (zasilacza 13) informują o procesie ładowania akumulatora 2 (patrz rys. 6).

- Wskaźnik 18 świeci na zielono, zasilacz 13 nie jest podłączony do akumulatora 2 - zasilacz 13 jest podłączony do zasilania (gotowy do ładowania).
- Wskaźnik 18 świeci na czerwono, zasilacz 13 jest podłączony do akumulatora 2, wskaźniki 19 świecą na czerwono (kolejno) - akumulator 2 jest ładowany.
- Wskaźnik 18 świeci kolorem zielonym, zasilacz 13 jest podłączony do akumulatora 2, wszystkie wskaźniki 19 świecą kolorem czerwonym - akumulator 2 jest

całkowicie naładowany. Jakiś czas później wskaźniki **19** zostaną wyłączone, aby oszczędzać energię.

- Wskaźnik **18** świeci na zielono, zasilacz **13** jest podłączony do akumulatora **2**, wskaźniki **19** nie świecą się - ładowanie akumulatora **2** jest przerwane z powodu awarii. Wymień akumulator **2**, nie wolno go więcej używać.

[CT21056L-1.5, CT21056L-2, CT21056L-4, CT21056LM-1.5, CT21074LH-2]

Wskaźniki **20** i **21** informują o stanie procesu ładowania akumulatora **2**. Sygnały wskaźników **20** i **21** przedstawione są na tabliczce informacyjnej **22** (patrz rys. 9.1-9.3).

- Rys. 9.1 - (zielony wskaźnik **20** świeci się, a akumulator **2** nie jest włożony do ładowarki **14**) - ładowarka **14** jest podłączona do sieci zasilającej (gotowy do ładowania).
- Rys. 9.2 - (czerwony wskaźnik **21** świeci się, a akumulator **2** jest włożony do ładowarki **14**) - akumulator **2** jest ładowany.
- Rys. 9.3 - (zielony wskaźnik **20** świeci się, a akumulator **2** jest włożony do ładowarki **14**) - akumulator **2** jest całkowicie naładowany.



Podczas ładowania akumulator 2 i ładowarka 14 nagrzewają się znacznie - jest to normalne zjawisko.

Włączanie / wyłączanie elektronarzędzia

Upewnij się, że przełącznik kierunku obrotów **8** nie znajduje się w położeniu środkowym, powoduje to zablokowanie przełącznika włączania / wyłączenia **7**.

Włączanie:

Naciśnij przycisk wł. / wył. **7**.

Wyłączanie:

Zwolnij przycisk wł. / wył. **7**.

Cechy konstrukcyjne narzędzia elektrycznego

Akumulator (patrz rys. 10-12)

Akumulator **2** jest chroniony systemem zabezpieczeń przed głębokim rozładowaniem. W przypadku całkowitego rozładowania elektronarzędzie jest automatycznie wyłączane. **Uwaga: nie próbować włączać elektronarzędzia, gdy zadziałał system zabezpieczeń, ponieważ akumulator 2 może ulec uszkodzeniu.**

[CT21052LH-1.5, CT21055L-1.5, CT21055LM-1.5, CT21056L-1.5, CT21056L-2, CT21056L-4, CT21056LM-1.5, CT21074LH-2]

Gdy zostanie naciśnięty przycisk **23**, wskaźniki stanu naładowania **19** przedstawiają stan naładowania akumulatora **2** (patrz rys. 10-12).

Zabezpieczenie temperaturowe

Układ zabezpieczenia temperaturowego zapewnia automatyczne wyłączenie elektronarzędzia w przy-

padku przeciążenia go lub gdy temperatura akumulatora **2** przekroczy 70°C. Układ ten zapewnia ochronę elektronarzędzia przed uszkodzeniem w przypadku niezgodności z wymaganymi warunkami pracy.

Lampa LED

Po naciśnięciu wyłącznika **7** lampa LED **4** włącza się, umożliwiając wykonywanie pracy w warunkach słabego oświetlenia.

Regulator momentu obrotowego

Obracać regulatorem **5**, aby ustawić jedną z 18 wartości momentu obrotowego najbardziej odpowiednią dla wykonywanej pracy.



Aby wykonać operację wiercenia zaleca się ustawianie regulatora momentu obrotowego **5** w położeniu "Wiercenie".

Bezstopniowe regulowanie prędkości

Prędkość regulowana jest w zakresie od 0 do maksimum przez nacisk na przełącznik włączania / wyłączenia **7**. Słaby nacisk odpowiada małej liczbie obrotów, co pozwala na płynne włączenie elektronarzędzia.



Stopniowy regulator prędkości



Uwaga: zakresy prędkości można przełączać tylko po całkowitym zatrzymaniu się silnika.

Aby wybrać bieg "1", przesunąć przełącznik **5** do tyłu. Bieg ten służy do wkręcania wkrętów lub do wiercenia otworów o dużej średnicy.

Aby wybrać bieg "2", przesunąć przełącznik **5** do przodu. Bieg ten służy do szybkiego wiercenia otworów o małej średnicy.

Zmiana kierunku obrotów (patrz rys. 13)



Kierunek obrotów można zmienić dopiero po całkowitym zatrzymaniu silnika, w przeciwnym razie można uszkodzić narzędzie elektryczne.

Obroty prawe (wiercenie, dokręcanie wkrętów) - przesunąć przełącznik zmiany kierunku obrotów **8** w lewo, jak pokazano na rysunku 13.

Obroty lewe (wykręcanie wkrętów) - przesunąć przełącznik zmiany kierunku obrotów **8** w prawo, jak pokazano na rysunku 13.

Hamulec

Hamulec zatrzymuje uchwyt wiertarski **1** natychmiast po wyłączeniu narzędzia elektrycznego. Pomaga unikać nadmiernego dokręcania śrub i wkrętów oraz zapobiega zniszczeniu elementów wierconych, końcówek wkręcających i szczelin elementów złącznych.

Zalecenia dotyczące posługiwania się elektronarzędziem

Wiercenie (patrz rys. 14-17)

- Wierząc w metalu (za wyjątkiem metali nieżelaznych i ich stopów), należy smarować regularnie wiertło.
- Wierząc w metalach twardych, należy przykładać większą siłę do narzędzia elektrycznego i zmniejszyć prędkość obrotową.
- Wierząc otwory o dużych średnicach w metalu, należy najpierw wywiercić otwór o mniejszej średnicy i rozwiąć go do uzyskania żądanej średnicy (patrz rys. 14).
- Aby uniknąć rozłupania powierzchni w miejscu przejścia wiertła podczas wiercenia otworów w drewnie, należy postępować według instrukcji przedstawionych na rysunku 15.
- Aby zmniejszyć wytwarzanie pyłu podczas wiercenia otworów w ścianach i sufitach, należy wykonać czynności przedstawione na rys. 16-17.

Wkręcanie wkrętów (patrz rys. 18)

- Aby sprawić, by dokręcanie wkrętów było łatwiejsze oraz w celu uniknięcia powstawania pęknięć w elementach obrabianych, należy najpierw wywiercić otwór o średnicy równej 2/3 średnicy wkrętu.
- Łącząc elementy za pomocą wkrętów, aby osiągnąć wytrzymałe złącze bez pęknięć, złamań lub rozwarstwienia, należy wykonać czynności przedstawione na rysunku 18.

Konserwacja elektronarzędzia / profilaktyka

Przed przeprowadzeniem jakichkolwiek procedur ustawić przełącznik kierunku obrotów 8 w pozycji środkowej.

Instrukcje konserwacji akumulatora

- Ładować, zanim akumulator **2** wyczerpie się całkowicie. Przy słabym zasilaniu przerwać pracę i naładować akumulator.
- Nie przeładowywać akumulatora **2**, skróci to jego żywotność.
- Akumulator **2** ładować w temperaturze pokojowej od 10°C do 40°C (50°F - 104°F).
- Akumulator **2** ładować co 6 miesięcy, jeśli nie jest wykorzystywany przez dłuższy czas.
- Wymieniać zużyte baterie w odpowiednim czasie. Zmniejszenie efektywności lub znaczne skrócenie czasu działania narzędzia elektrycznego po naładowaniu baterii wskazuje na starzenie się baterii **2** i konieczność jej wymiany. Należy wziąć pod uwagę fakt, że bateria **2** może rozładowywać się szybciej, jeśli pracuje w temperaturze poniżej 0°C.

- W przypadku dłuższego przechowywania bez użycia zalecamy przechowywać akumulator **2** w temperaturze pokojowej, naładowany do 50%.

Czyszczenie narzędzia elektrycznego

Nieodzownym warunkiem bezpiecznej i długotrwałej eksploatacji narzędzia elektrycznego jest zachowanie go w czystości. Regularnie czyścić narzędzie elektryczne strumieniem sprężonego powietrza, kierując go na otwory powietrza 9.

Usługi posprzedażne

Nasz serwis posprzedażny odpowie na Państwa pytania dotyczące konserwacji i naprawy produktu oraz części zamiennych. Informacje dotyczące centrów serwisowych, schematów i części zamiennych można znaleźć na stronie: www.crown-tools.com.

Transport elektronarzędzi

- W żadnym wypadku nie dopuścić do uderzeń mechanicznych podczas transportu.
- Do załadunku lub rozładunku nie stosować urządzeń zaciskających.

Baterie Li-Ion

Baterie Li-Ion podlegają regulacjom prawnym dotyczącym towarów niebezpiecznych. Użytkownik może je przewozić transportem drogowym bez specjalnych wymogów.

Jeśli są przewożone przez strony trzecie (np. transportem lotniczym lub przez agencję spedycyjną), należy zastosować odpowiednie opakowanie i oznaczenia. Przed wysłaniem produktu należy skonsultować się ze specjalistą ds. materiałów niebezpiecznych.

Baterie można transportować tylko wtedy, gdy ich obudowa nie jest uszkodzona. Należy okleić otwarte styki i tak zapakować baterię, aby nie przesuwiała się w opakowaniu. Należy stosować się również do szczegółowych przepisów krajowych.

Ochrona środowiska



Przetwarzaj surowce zamiast je wyrzucać.

Elektronarzędzie, akcesoria i opakowanie muszą być rozdzielone w celu przyjaznego dla środowiska przetworzenia ich.

Elementy plastikowe są oznakowane wg kategorii recyklingu.

Te instrukcje są wydrukowane na wtórnie przetworzonym papierze, wyprodukowanym bez użycia chloru.

Zastrzega się możliwość wprowadzania zmian.

Polski

Specifikace elektronářadí

Akumulatorový vrtačka / šroubovák	CT21053LH-1.5	CT21052LH-1.5	CT21055L-1.5	CT21055LM-1.5	CT21056L-1.5
Číslo elektronářadí	[100-240 V ~50/60 Hz]	viz strany 14-17			
Jmenovité napětí	[V]	12	12	14,4	18
Volnoběžné otáčky:					
- první rychlost	[min ⁻¹]	0-400	0-400	0-400	0-350
- druhá rychlost	[min ⁻¹]	0-1400	0-1400	0-1400	0-1350
Typ akumulátoru		Li-Ion	Li-Ion	Li-Ion	Li-Ion
Doba nabíjení akumulátoru	[min]	60	60	60	45
Kapacita akumulátoru	[Ah]	1,5	1,5	1,5	1,5
Max. točivý moment (měkký / tvrdý)	[Nm]	17 / 25	17 / 25	19 / 30	35 / 45
Řada vrtacích sklíčidel	[mm] [palce]	0,8-10 1/32"-25/64"	0,8-10 1/32"-25/64"	0,8-10 1/32"-25/64"	1,5-13 1/16"-33/64"
Vrtací výkon:					
- ocel	[mm] [palce]	10 25/64"	10 25/64"	10 25/64"	13 33/64"
- dřevo	[mm] [palce]	20 25/32"	20 25/32"	28 1-7/64"	38 1-1/2"
Maximální průměr vrtáku	[mm] [palce]	6 15/64"	6 15/64"	7 9/32"	8 5/16"
Hmotnost	[kg] [lb]	1 2,2	1 2,2	1,06 2,34	1,54 3,4
Akustický tlak	[dB(A)]	64,83	62,2	63,9	69,23
Výkon zvuku	[dB(A)]	75,83	73,2	74,9	80,23
Váhové vibrace	[m/s ²]	1,06	0,96	1,02	1,29

Specifikace elektronářadí

Akumulatorový vrtačka / šroubovák	CT21056L-2	CT21056L-4	CT21056LM-1.5	CT21074LH-2
Číslo elektronářadí	[100-240 V ~50/60 Hz]	viz strany 14-17		
Jmenovité napětí	[V]	18	18	24
Volnoběžné otáčky:				
- první rychlost	[min ⁻¹]	0-350	0-350	0-350
- druhá rychlost	[min ⁻¹]	0-1350	0-1350	0-1350
Typ akumulátoru		Li-Ion	Li-Ion	Li-Ion
Doba nabíjení akumulátoru	[min]	60	120	45
Kapacita akumulátoru	[Ah]	2	4	1,5
Max. točivý moment (měkký / tvrdý)	[Nm]	35 / 45	35 / 45	40 / 50
Řada vrtacích sklíčidel	[mm] [palce]	1,5-13 1/16"-33/64"	1,5-13 1/16"-33/64"	1,5-13 1/16"-33/64"
Vrtací výkon:				
- ocel	[mm] [palce]	13 33/64"	13 33/64"	13 33/64"
- dřevo	[mm] [palce]	38 1-1/2"	38 1-1/2"	40 1-37/64"
Maximální průměr vrtáku	[mm] [palce]	8 5/16"	8 5/16"	10 25/64"
Hmotnost	[kg] [lb]	1,88 4,15	1,88 4,15	1,63 3,59
Akustický tlak	[dB(A)]	69,23	69,23	—
Výkon zvuku	[dB(A)]	80,23	80,23	—
Váhové vibrace	[m/s ²]	1,29	1,29	—

Informace o hluku



Překračuje-li akustický tlak hodnotu 85 dB(A), používejte vždy ochranu sluchu.

CE Prohlášení o shodě

Prohlašujeme na výhradní zodpovědnost, že výrobek popsaný v části "Specifikace elektronářadí" splňuje všechna příslušná ustanovení směrnice 2006/42/EC včetně jejich změn a je v souladu s následujícími normami:

EN 62841-1:2015,
EN 62841-2-1:2018,
EN 55014-1:2017,
EN 55014-2:2015.

Manažer
certifikace

Wu Cunzhen

Merit Link International AG
Stabio, Švýcarsko, 10.06.2019



UPOZORNĚNÍ - Z důvodu snížení rizika je uživatel povinen přečíst si tento návod k použití!

Obecná bezpečnostní pravidla



UPOZORNĚNÍ! Přečtete si všechna bezpečnostní upozornění, pokyny, ilustrace a specifikace dodávané spolu s elektronářadím. Nedodržení těchto upozornění a pokynů může vést k úrazu elektrickým proudem, požáru nebo vážnému úrazu.

Veškerá upozornění a pokyny uschovejte pro budoucí použití.

Pojem "elektronářadí" užívaný v upozorněních odkazuje na vaše elektronářadí napájené ze sítě (s kabelem) nebo akumulátorem (bez kabelu).

Bezpečnost v pracovním prostoru

- **Pracovní prostor udržujte v čistotě a dobře osvětlený.** V neuklizených nebo neosvětlených prostorách dochází často k úrazům.
- **Nepoužívejte elektronářadí ve výbušném prostředí, jako například v blízkosti hořlavých kapalin, plynů nebo prachu.** Elektronářadí je zdrojem jiskření, které může způsobit vznícení prachu nebo výparů.
- **Při práci s elektronářadím udržujte děti a okolostojící v dostatečné vzdálenosti.** Rozptýlení může být příčinou ztráty kontroly.

Elektrická bezpečnost

- **Zástrčka elektronářadí se musí shodovat se zásuvkou. Zástrčku nikdy neupravujte. S uzemněným (ukostřeným) elektronářadím nepoužívejte rozbočovací zásuvky.** Neupravené zástrčky a shodné zásuvky snižují riziko úrazu elektrickým proudem.
- **Dbejte, aby nedošlo ke kontaktu těla s uzemněnými nebo ukostřenými povrchy, jako například**

potrubí, radiátory, sporáky a chladničky. Pokud je vaše tělo uzemněno, hrozí zvýšené riziko úrazu elektrickým proudem.

- **Elektronářadí nevystavujte dešti ani vlhkému prostředí.** Voda v elektronářadí zvyšuje riziko úrazu elektrickým proudem.
- **Kabel slouží výhradně k určenému použití. Kabel nikdy nepoužívejte k přenášení, tahání nebo odpojování elektronářadí. Kabel chraňte před teplem, olejem, ostrými hranami a pohyblivými částmi.** Poškozené nebo zapletené kabely zvyšují riziko úrazu elektrickým proudem.
- **Při práci s elektronářadím venku používejte prodlužovací kabel vhodný pro venkovní použití.** Použití kabelu vhodného pro venkovní použití snižuje riziko úrazu elektrickým proudem.
- **Pokud s elektronářadím pracujete ve vlhkém prostředí, použijte napájení s proudovým chráničem (RCD).** Použití RCD snižuje riziko úrazu elektrickým proudem. **POZNÁMKA!** Pojem "proudový chránič (RCD)" může být nahrazen pojmem "přerušovač zemního obvodu (GFCI)" nebo "jističi zemního svodového proudu (ELCB)".
- **Upozornění!** Nikdy se nedotýkejte obnažených kovových povrchů na převodovce, stínění apod., jelikož dotek kovových povrchů způsobí rušení elektromagnetických vln a mohlo by dojít ke zranění nebo nehodám.

Osobní bezpečnost

- **Při práci s elektronářadím buďte pozorní, sledujte, co děláte, a řiďte se zdravým rozumem. Elektronářadí nepoužívejte, pokud jste unavení, pod vlivem návykových látek, alkoholu nebo léků.** Chvilí nepozornosti při práci s elektronářadím může vést k vážnému úrazu.
- **Používejte osobní ochranné prostředky. Vždy používejte ochranu očí.** Ochranné prostředky, jako například respirátor, protiskluzová bezpečnostní obuv, přilba nebo chrániče sluchu použité v závislosti na podmínkách mohou snížit riziko úrazu.
- **Dbejte, aby nedošlo k náhodnému spuštění. Před připojením k síti nebo akumulátoru, zvednutím nebo přenášením elektronářadí zkontrolujte, zda je vypínač v poloze vypnutu.** Přenášení elektronářadí s prstem na vypínači nebo zapojování elektronářadí se zapnutým vypínačem může způsobit úraz.
- **Před zapnutím elektronářadí odstraňte všechny seřizovací klíče.** Klíč nasazený na rotující části elektronářadí může způsobit úraz.
- **Nepřečunujte své síly. Vždy udržujte stabilní postoj a rovnováhu.** Získáte tak lepší kontrolu nad elektronářadím v nečekaných situacích.
- **Vhodně se oblekejte. Nenoste volný oděv nebo šperky. Udržujte vlasy, oděv a rukavice mimo dosah pohyblivých částí.** Volný oděv, šperky nebo dlouhé vlasy mohou být zachyceny pohyblivými částmi.
- **Pokud jsou zařízení určena k připojení odsávání prachu a sběrného zařízení, dbejte, aby byla správně připojena a řádně používána.** Použití odsávání prachu snižuje nebezpečí způsobená prachem.
- **S přibývajícím zkušenostmi z častého používání nářadí nepřestávejte ignorovat zásady bezpečnosti práce s nářadím.** Nepozornost může ve zlomku vteřiny způsobit vážný úraz.
- **Upozornění!** Elektronářadí může při provozu vytvářet elektromagnetické pole. Toto pole může za určitých okolností narušovat funkci aktivních či pasivních lékařských implantátů. Aby se snížilo riziko váž-

ného nebo smrtelného úrazu, doporučujeme osobám s lékařskými implantáty, aby se poradily před prací s tímto nářadím s lékařem a výrobcem lékařského implantátu.

Použití a péče o elektronářadí

- Osoby se sníženými psychofyzickými nebo duševními schopnostmi, např. děti, nesmí elektronářadí obsluhovat, pokud nejsou pod dohledem nebo poučení o správném používání elektronářadí osobou odpovědnou za jejich bezpečnost.
- **Elektronářadí nepřetěžujte. Pro práci používejte správné elektronářadí.** Správné elektronářadí bude pracovat lépe a bezpečněji rychleji, pro kterou bylo navrženo.
- **Elektronářadí nepoužívejte, pokud nelze zapnout a vypnout vypínač.** Každé elektronářadí, které nelze ovládat vypínačem, je nebezpečné a musí se nechat opravit.
- **Před seřizováním, výměnou příslušenství nebo uskladněním odpojte elektronářadí ze sítě nebo od akumulátoru.** Tato preventivní bezpečnostní opatření snižují riziko náhodného spuštění elektronářadí.
- **Nepoužívané elektronářadí ukládejte mimo dosah dětí a nedovolte osobám, které se neseznámily s tímto elektronářadím nebo návodem, s elektronářadím pracovat.** V rukou nezkušených uživatelů je elektronářadí nebezpečné.
- **Provádějte údržbu elektronářadí.** Zkontrolujte, zda nejsou vychýlené nebo zaklíněné pohyblivé části, poškozené části nebo nenastaly jiné okolnosti, které by mohly ovlivnit funkci elektronářadí. V případě poškození nechte elektronářadí před použitím opravit. Řada úrazů je způsobena nedostatečnou údržbou elektronářadí.
- **Rezné nástroje udržujte ostré a čisté.** U řádně udržovaných řezných nástrojů s ostrými břity je méně pravděpodobné, že se zaklíní a snáze se ovládají.
- **Používejte elektronářadí, příslušenství, brýly atd. podle tohoto návodu s přihlédnutím k pracovním podmínkám a prováděné práci.** Použití elektronářadí k jinému než určenému účelu může vést k nebezpečným situacím.
- **Udržujte rukojeti a povrchy pro úchop v čistotě, bez oleje a maziva.** Kluzké rukojeti nebo povrchy pro úchop neumožňují bezpečnou manipulaci ani ovládání nářadí v nečekaných situacích.
- Při ovládání elektronářadí držte správné pomocné madlo, které slouží k usnadnění ovládání. Proto může správné držení snížit riziko nehody nebo zranění.

Použití a péče o elektronářadí

- **Nabíjejte pouze v nabíječce určené výrobcem.** Nabíječka, která je vhodná pro jeden typ akumulátoru, může při použití s jiným akumulátorem způsobit požár.
- **K napájení elektronářadí používejte výhradně akumulátory, které jsou určeny k tomuto použití.** Při použití jiného typu akumulátoru hrozí riziko úrazu nebo požáru.
- **Pokud akumulátor nepoužíváte, neskladujte jej v blízkosti kovových předmětů, jako jsou kancelářské sponky, mince, klíče, hřebíky, šrouby nebo jiné drobné kovové předměty, které mohou způsobit zkratování obou jeho svorek.** Zkrat mezi svorkami akumulátoru může způsobit popáleniny nebo požár.

• **Při nesprávném použití může z akumulátoru pod tlakem vystrlíknout kapalina.** Dbejte zvýšené opatrnosti. Při náhodném kontaktu opláchněte zasažené místo vodou. Při vniknutí kapaliny do očí vyhledejte lékařskou pomoc. Kapalina, která vystřikne z akumulátoru, může způsobit podráždění pokožky nebo popáleniny.

- **Vyhnete se zbytečnému zapínání.** Před vložením akumulátoru se ujistěte, že je vypínač ve vypnuté poloze. Přenašení elektronářadí s prstem na vypínači nebo vkládání akumulátoru do elektronářadí, když je vypínač zapnutý, může způsobit úraz.
- **Akumulátor neotvírejte.** Nebezpečí zasažení elektrickým proudem.
- **V případě poškození a nesprávného použití akumulátoru mohou vznikat výpary.** Zajistěte přívod čerstvého vzduchu a v případě nežádoucích příznaků vyhledejte lékařskou pomoc. Výpary mohou podráždit dýchací systém.
- **Pokud je akumulátor vadný, může kapalina unikat a přijít do styku se součástmi nacházejícími se v blízkosti.** Zkontrolujte všechny příslušné součásti. Součásti vyčistěte a případně vyměňte.
- **Chraňte akumulátor před horkem, před trvalým slunečním zářením a ohněm.** Hrozí nebezpečí výbuchu.



UPOZORNĚNÍ! Přečtěte si všechna bezpečnostní upozornění a pokyny.

- **Chraňte nabíječku před deštěm a vlhkem.** Vniknutí vody do nabíječky zvyšuje nebezpečí zásahu elektrickým proudem.
- **Nepoužívejte nabíječku k nabíjení jiných akumulátorů.** Tato nabíječka je vhodná pouze pro nabíjení lithium - iontových akumulátorů v uvedeném rozsahu napětí. Jinak hrozí nebezpečí požáru a výbuchu.
- **Udržujte nabíječku v čistotě.** Znečištění může způsobit nebezpečí zásahu elektrickým proudem.
- **Před každým použitím zkontrolujte nabíječku, kabel i zástrčku.** Pokud zjistíte jakékoli vady, nabíječku nepoužívejte. Neotvírejte nabíječku sami, svěřte ji k opravě pouze odborně způsobilému personálu, který použije originální náhradní díly. Poškozené nabíječky, kabely a zástrčky zvyšují riziko zásahu elektrickým proudem.
- **Neprovozujte nabíječku na snadno hořlavých površích (například papír, textil atd.) ani v hořlavých prostředích.** Hrozí nebezpečí požáru v důsledku zahřívání nabíječky během nabíjení.

Servis

- **Servis svého elektronářadí svěřte pouze kvalifikovanému opraváři, který používá pouze originální náhradní díly.** Zůstane tak zachována bezpečnost elektronářadí.
- **Dodržujte pokyny pro mazání a výměnu příslušenství.**

Zvláštní bezpečnostní upozornění

- **Při práci, u níž může dojít ke kontaktu řezného příslušenství se skrytým vedením nebo vlastním kabelem, držte elektronářadí výhradně za izolované povrchy pro úchop.** Při kontaktu řezného příslu-

šestství s vodičem "pod napětím" mohou být nekryté kovové části elektronářadí "pod napětím" a způsobit obsluhu úraz elektrickým proudem.

• Používejte chrániče sluchu. Vystavení hluku může způsobit ztrátu sluchu.

Bezpečnostní pokyny při provozu elektronářadí

• Obrobek musí být upevněn. K upevnění obrobku je nutno použít pevná zařízení nebo svěrák, což je bezpečnější, než držení obrobku rukama.

• Azbest je karcinogenní látka a proto je zakázáno pracovat s materiály obsahujícími azbest.

• Elektronářadí je možno odložit až poté, co jsou všechny části elektronářadí zcela zastavené. Příslušenství elektronářadí by se mohlo při práci sevřít a ovládní elektronářadí může být obtížné.

• K vyhledání skrytých napájecích kabelů je nutno použít vhodný detektor. Případně se informujte u místního distributora energií. Vrtání do elektrických kabelů může způsobit požár a zásah elektrickým proudem. Poškozené plynové potrubí může způsobit výbuch. V případě provrtání vodovodního potrubí hrozí škoda na majetku.

• V případě sevření příslušenství nainstalovaného na elektronářadí je nutno elektronářadí odpojit a nepanikařit. V takové situaci vytváří elektronářadí vysoký reakční točivý moment a způsobí zpětný náraz. Příslušenství instalované na elektronářadí se pravděpodobně sevře například v následujících případech: hypernáboj elektronářadí nebo uvíznutí příslušenství instalovaného na elektronářadí při práci.

• Pokud při práci dojde k přerušení skrytých elektrických kabelů nebo napájecích kabelů samotného elektronářadí, musíte při obsluze elektronářadí držet izolovanou rukojeť. Pokud se elektronářadí dotkne nabitě trasy, kovové části elektronářadí přenáší elektrický proud a může dojít k zásahu obsluhy elektrickým proudem.

• Při práci je nutné pevně držet elektronářadí a pevně stát. Elektronářadí byste měli držet rukama.

• Při obsluze a používání elektronářadí můžete držet pouze místo vypínače hlavní rukojeti a nikoliv jiné části.

• Nevypínejte motor, pokud je zařízení zatíženo.

• Nikdy neodstraňujte třísky ani úlomky za chodu motoru elektronářadí.

• Používejte pouze bezvadné příslušenství - usnadní vám to práci s elektronářadím.

• Úprava tvaru vrtáků a používání demontovatelných clon a příslušenství neurčených pro toto elektronářadí je přísně zakázáno.

• Při práci s elektronářadím nevyvíjejte nadměrný tlak - mohlo by dojít k uvíznutí vrtáku a přetížení motoru.

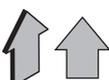
• Zabraňte uvíznutí vrtáků ve zpracovávaném materiálu. Pokud k tomu dojde, nesnažte se je uvolnit pomocí motoru elektronářadí. Mohlo by dojít k poškození elektronářadí.

• Vyrážení vrtáků uvízlých ve zpracovávaném materiálu kladivem nebo jinými předměty je přísně zakázáno - kovové úlomky by mohly zranit obsluhu a osoby v blízkosti.

• Pokud používáte elektronářadí delší dobu, dbejte, aby se nepřehřívalo.

Symboly použité v příručce

V příručce jsou použity následující symboly, zapamatujte si prosím jejich význam. Správná interpretace symbolů Vám umožní správné a bezpečné použití elektronářadí.

Symbol	Význam
	Akumulátorový vrtačka / šroubovák Části označené šedou - měkké držadlo (s izolovaným povrchem).
	Štítek s výrobním číslem: CT ... - model; XX - datum výroby; XXXXXXXX - výrobní číslo.
	Přečtěte si všechny bezpečnostní předpisy a pokyny.
	Používejte ochranné brýle.
	Používejte respirátor.
	Akumulátor nezažívejte na teplotu vyšší než 45°C. Nevystavujte jej dlouhodobě přímému slunečnímu světlu.
	Akumulátor nevhazujte do kontejneru s komunálním odpadem.
	Akumulátor nevhazujte do ohně.
	Akumulátor chraňte před deštěm.
	Doba nabíjení akumulátoru.
	Směr pohybu.

Symbol	Význam
	Směr otáčení.
	Zablokovaný.
	Odblokovaný.
	Značka, která potvrzuje, že výrobek splňuje základní požadavky evropských směrnic a harmonizovaných norem.
	Pozor. Důležité.
	Užitečné informace.
	Používejte ochranné rukavice.
	Poloha regulátoru kroutícího momentu: "Vrtání".
	Plynulá regulace otáček.
	Elektronářadí nevhazujte do kontejneru s komunálním odpadem.

Způsob použití elektronářadí

Aku vrtačky / šroubováky jsou určeny pro vrtání do dřeva, plastů a kovu, a také ke šroubování a povolování spojovacího materiálu opatřeného závitem (šrouby, vruty, atd.).

Součásti elektronářadí

- 1 Rychloupínací sklíčidlo
- 2 Akumulátor *
- 3 Zámek akumulátoru *
- 4 LED osvětlení
- 5 Regulátor kroutícího momentu
- 6 Stupňový regulátor rychlosti
- 7 Spínač zap. / vyp.
- 8 Přepínač
- 9 Ventilační štěrby

- 10 Pásek *
- 11 Špona na opasek *
- 12 Šroubovací bit *
- 13 Zdroj *
- 14 Nabíječka *
- 15 Šroub
- 16 Magnetický držák *
- 17 Kontrolka nabíječky *
- 18 Kontrolka zdroje *
- 19 Kontrolky stavu nabití akumulátoru *
- 20 Kontrolka (zelená) *
- 21 Kontrolka (červená) *
- 22 Štítek nabíječky *
- 23 Ovládací tlačítko stavu nabití akumulátoru *

* Volitelné příslušenství

Standardní dodávka nemusí obsahovat veškerá příslušenství uvedená na obrázku nebo popsaná v textu.

Montáž a nastavení součástí elektronářadí

Před zahájením jakékoliv činnosti nastavte přepínač chodu 8 do střední polohy.



Spojovací materiál nedotahujte příliš, zabráníte tak poškození závitu.



Montáž / demontáž / nastavení některých prvků je stejné pro všechny modely elektronářadí; v takovém případě nejsou u obrázku uvedeny specifické modely.

Montáž / výměna příslušenství (viz obr. 1)



Při delším používání může dojít k zahřátí břitu vrtáku; při jeho sejmutí použijte rukavice.

- Otočením přední části rozevřete čelisti rychloupínacího sklíčidla 1, jak zobrazují obrázky 1.
- Vložte / vyjměte nástavec.
- Dotáhněte rychloupínací sklíčidlo 1, jak zobrazují obrázky 1, aniž by došlo k vychýlení nástavce.

Nasazení / sejmutí rychloupínacího sklíčidla (viz obr. 2-3)

- Rychloupínací sklíčidlo 1 namontujte podle postupu, jehož kroky zobrazují obrázky 2.
- Rychloupínací sklíčidlo 1 demontujte podle postupu, jehož kroky zobrazují obrázky 3.



Upozornění: mějte vždy na paměti, že při nasazování / snímání rychloupínacího sklíčidla 1 má vrták 15 levotočivý závít.

Šroubovací bit / magnetický držák (viz obr. 4)

Krátké nástavce šroubováku spolehlivě upevníte s použitím magnetického držáku 16 (viz obr. 4). Magnetický držák 16 není třeba používat v případě prodloužených šroubovacích bitů 12 (které jsou zvláště určeny pro funkci elektrického šroubováku).

Napájení akumulátoru elektronářadí

Práce s elektronářadím

Elektronářadí se dodává s částečně nabitým akumulátorem 2. Před prvním použitím musíte akumulátor 2 plně nabít.

Nabíjení akumulátoru (viz obr. 5-9)

- Přepínač chodu 8 nastavte do střední polohy.
- Stiskněte pojistku akumulátoru 3 (CT21053LH-1.5 - dvě pojistky akumulátoru 3) a vyjměte akumulátor 2 (viz obr. 5-8).

[CT21053LH-1.5]

- Připojte zdroj 13 k nabíječce 14.
- Zapojte zdroj 13 do sítě.
- Vložte akumulátor 2 do nabíječky 14 (viz obr. 5).
- Vyjměte akumulátor 2 z nabíječky 14 a nasadte akumulátor 2 na elektronářadí.
- Odpojte zdroj 13 od sítě.

[CT21052LH-1.5, CT21055L-1.5, CT21055LM-1.5]



Upozornění! Nepracujte ve stavu nabíjení!

- Zapojte zdroj 13 do sítě.
- Zasuňte konektor zdroje 13 do zdířky akumulátoru 2 (viz obr. 6).
- Odpojte zdroj 13 od akumulátoru 2 a nasadte akumulátor 2 na elektronářadí.
- Odpojte zdroj 13 od sítě.

[CT21056L-1.5, CT21056L-2, CT21056L-4, CT21056LM-1.5, CT21074LH-2]

- Vložte akumulátor 2 do nabíječky 14 (viz obr. 7-8).
- Zapojte nabíječku 14 do sítě.
- Odpojte nabíječku 14 ze sítě.
- Vyjměte akumulátor 2 z nabíječky 14 a nasadte akumulátor 2 na elektronářadí.

Kontrolky nabíječky (viz obr. 5-6, 9)

[CT21053LH-1.5]

Kontrolka 17 (nabíječky 14) a kontrolka 18 (zdroje 13) informují o procesu nabíjení akumulátoru 2 (viz obr. 5).

- Kontrolka 17 svítí zeleně, kontrolka 18 svítí zeleně, akumulátor 2 není vložen do nabíječky 14 - nabíječka 14 a zdroj 13 jsou zapojeny do sítě (připraveny k nabíjení).
- Kontrolka 17 svítí červeně, kontrolka 18 svítí červeně, akumulátor 2 je vložen do nabíječky 14 - akumulátor 2 se nabíjí.
- Kontrolka 17 svítí zeleně, kontrolka 18 svítí zeleně, akumulátor 2 je vložen do nabíječky 14 - akumulátor 2 je plně nabitý.
- Kontrolka 17 svítí červeně (bliká), kontrolka 18 svítí zeleně, akumulátor 2 je vložen do nabíječky 14 - proces nabíjení akumulátoru 2 byl přerušen kvůli závadě. Vyměňte vadný akumulátor 2, jeho další použití je zakázáno.

[CT21052LH-1.5, CT21055L-1.5, CT21055LM-1.5]

Kontrolky 19 (akumulátoru 2) a kontrolka 18 (zdroje 13) informují o procesu nabíjení akumulátoru 2 (viz obr. 6).

- Kontrolka 18 svítí zeleně, zdroj 13 není připojen k akumulátoru 2 - zdroj 13 je zapojen do sítě (připraven k nabíjení).
- Kontrolka 18 svítí červeně, zdroj 13 je připojen k akumulátoru 2, kontrolky 19 svítí červeně (jednotlivě) - akumulátor 2 se nabíjí.
- Kontrolka 18 svítí zeleně, zdroj 13 je připojen k akumulátoru 2, všechny kontrolky 19 svítí červeně - akumulátor 2 je plně nabitý. Časem se kontrolky 19 vypnou za účelem úspory energie.
- Kontrolka 18 svítí zeleně, zdroj 13 je připojen k akumulátoru 2, kontrolky 19 nesvítí - proces nabíjení akumulátoru 2 byl přerušen kvůli závadě. Vyměňte vadný akumulátor 2, jeho další použití je zakázáno.

[CT21056L-1.5, CT21056L-2, CT21056L-4, CT21056LM-1.5, CT21074LH-2]

Kontrolky nabíječky 20 a 21 informují o průběhu nabíjení akumulátoru 2. Signalizace kontrolky 20 a 21 je vysvětlena na štítku 22 (viz obr. 9.1-9.3).

- Obr. 9.1 - (svítí zelená kontrolka 20, akumulátor 2 není v nabíječce 14) - nabíječka 14 je připojena k síti (připraven k nabíjení).
- Obr. 9.2 - (svítí červená kontrolka 21, akumulátor 2 je v nabíječce 14) - akumulátor 2 se nabíjí.
- Obr. 9.3 - (svítí zelená kontrolka 20, akumulátor 2 je v nabíječce 14) - akumulátor 2 je plně nabitý.



Při nabíjení se akumulátor 2 a nabíječka 14 obvykle zahřívají, nejedná se o závadu.

Zapnutí / vypnutí elektronářadí

Ujistěte se, že přepínač chodu 8 není ve střední poloze. Toto zablokuje hlavní spínač 7.

Zapnutí:

Stiskněte spínač zap. / vyp. č. 7.

Vypnutí:

Uvolněte spínač zap. / vyp. č. 7.

Konstrukční vlastnosti elektronářadí

Akumulátor (viz obr. 10-12)

Proti škodlivému vybití chrání akumulátor 2 bezpečnostní systém. V případě úplného vybití se elektronářadí automaticky vypne. **Upozornění: pokud se spustí bezpečnostní systém, nepokoušejte se elektronářadí zapnout, může dojít k poškození akumulátoru 2.**

[CT21052LH-1.5, CT21055L-1.5, CT21055LM-1.5, CT21056L-1.5, CT21056L-2, CT21056L-4, CT21056LM-1.5, CT21074LH-2]

Při stisku tlačítka 23 signalizují kontrolky 19 stav nabití akumulátoru 2 (viz obr. 10-12).

Teplotní ochrana

Systém teplotní ochrany umožňuje automatické vypnutí elektronářadí v případě nadměrného zatížení nebo v případě, že teplota akumulátoru 2 překročí 70°C. Systém zajišťuje ochranu elektronářadí proti poškození v případě nevhodných provozních podmínek.

LED osvětlení

Při stisku vypínače zap. / vyp. 7 se automaticky rozsvítí LED osvětlení 4 a umožňuje tak práci i při nedostačném osvětlení.

Regulátor krouticího momentu

Nejvhodnější z 18 hodnot krouticího momentu pro vykonávanou práci nastavíte otáčením regulátoru otáček 5.



Pro vrtání doporučujeme nastavit regulátor otáček 5 do pozice "Vrtání".

Plynulá regulace rychlosti



Rychlost je regulována od hodnoty 0 po maximální hodnotu v závislosti na síle stlačení hlavního spínače 7. Lehkým stisknutím tlačítka budete vrtat při nízkých otáčkách, což umožňuje hladké rozběhnutí elektronářadí.

Stupňový regulátor rychlosti



Pozor: nastavení otáček za minutu lze měnit pouze poté, co se elektromotor zcela zastaví.

Volbu stupně "1" provedete posunutím spínače 5 vzad. Tento režim se používá k dotažení šroubů nebo při vrtání otvorů o velkém průměru.

Volbu stupně "2" provedete posunutím spínače 5 vpřed. Tento režim se používá při rychlém vrtání otvorů o malém průměru.

Změna směru otáčení (viz obr. 13)



Směr otáčení měňte vždy až po úplném zastavení chodu motoru. Nebudete-li dodržovat tuto zásadu, může dojít k poškození elektronářadí.

Pro otáčení ve směru hodinových ručiček (vrtání, utahování šroubů) přepněte přepínač chodu 8 doleva, jak je znázorněno na obrázku 13.

Pro otáčení proti směru hodinových ručiček (odtahování šroubů) přepněte přepínač chodu 8 doprava, jak je znázorněno na obrázku 13.

Doběhová brzda

Doběhová brzda zastaví rychloupínací sklíčidlo 1 ihned po vypnutí mechanického nástroje. Tento systém brání nadměrnému dotahování šroubů a také chrání vrtané předměty, nástavce šroubováku a drážky spojovacího materiálu před poškozením.

Doporučení pro práci s elektronářadím

Vrtání (viz obr. 14-17)

- Pokud nástroj používáte k vrtání do kovových materiálů, pravidelně bít vrtáku promazávejte (neplatí při vrtání neželezných kovů a jejich slitin).
- Při vrtání do tvrdých kovů na mechanický nástroj více tlače a snižte rychlost otáčení.
- Při vrtání velkých průměrů do kovů nejdříve vyvrtejte otvor s malým průměrem a poté vrt rozšiřujte až do požadované velikosti (viz obr. 14).
- Při vrtání do dřeva zabráníte rozštěpení povrchu na druhé straně vrtaného materiálu, budete-li postupovat podle pokynů, které jsou uvedeny na obrázku 15.
- Pro snížení prašnosti při vrtání do zdí a stropů postupujte podle pokynů uvedených na obr. 16-17.

Šroubování vrutů (viz obr. 18)

- Pro snadnější dotažení šroubů a snížení rizika rozlomení vrtaného předmětu nejdříve vyvrtejte otvor, jehož průměr bude odpovídat 2/3 průměru šroubu.
- Pokud spojíte předměty pomocí šroubů a přejete si dosáhnout pevného spoje bez prasklin, puklin a zvrstvení, postupujte podle pokynů uvedených na obrázku 18.

Údržba elektronářadí / preventivní opatření

Před zahájením jakékoliv činnosti nastavte přepínač chodu 8 do střední polohy.

Pokyny k údržbě akumulátoru

- Nabíjejte včas, dříve než se akumulátor 2 zcela vybijí. Při nízké úrovni nabití přerušte práci a akumulátor 2 okamžitě nabíjete.
- Když je akumulátor 2 plně nabitý, nepřebíjejte jej, zkracujete tak jeho životnost.
- Akumulátor 2 nabíjete při pokojové teplotě v rozmezí 10°C až 40°C (50°F až 104°F).
- Při dlouhodobém uskladnění akumulátor 2 nabíjete každých 6 měsíců.
- Staré akumulátory včas vyměňte. Snížení výkonu nebo i značně kratší provozní doba mechanického nástroje po nabití indikuje stárnutí akumulátoru 2 a potřebu jeho výměny. Vezměte prosím v úvahu, že se při práci při teplotách pod 0°C může akumulátor 2 vybijet rychleji.
- V případě dlouhodobého skladování bez použití doporučujeme uchovávat akumulátor 2 při pokojové teplotě a nabití na 50%.

Čištění elektronářadí

Nezbytnou podmínkou pro dlouhodobé a bezpečné používání tohoto elektronářadí je jeho čistota. Větrací otvory 9 pravidelně čistěte stlačeným vzduchem.

Poprodejní a aplikační servis

Náš poprodejní servis odpoví na Vaše dotazy k údržbě a opravě Vašeho výrobku a také k náhradním dílům.

Informace o servisních střediscích, schématech dílů a informace o náhradních dílech naleznete také na adrese: www.crown-tools.com.

Přeprava elektronářadí

- V žádném případě nesmí na obal při přepravě působit žádný mechanický vliv.
- Při nakládání / vykládání není povoleno používat žádný druh technologie, který pracuje na principu sevření obalu.

Li-Ion akumulátory

Obsažené Li-Ion akumulátory podléhají požadavkům legislativy o nebezpečném zboží. Uživatel smí přepravovat akumulátory po silnici bez splnění dalších požadavků.

Při přepravě třetími stranami (např. leteckou dopravou nebo spediční firmou) se musí dodržovat zvláštní požá-

davky na obal a označení. Přípravu dodávané položky konzultujte s odborníkem na nebezpečné materiály. Akumulátory expedujte pouze, pokud jsou kryty neporušené. Přístupné kontakty přelepte páskou nebo zakryjte a akumulátor zabalte tak, aby se v obalu nepohyboval. Dodržujte také případné podrobnější národní předpisy.

Ochrana životního prostředí



Suroviny nelikvidujte jako odpad, ale recyklujte je.

Elektronářadí, její příslušenství a obalové materiály by měly být zlikvidovány v souladu se zásadami recyklace surovin a ochrany životního prostředí.

Na umělohmotných součástkách je uvedeno jejich označení pro tříděnou recyklaci.

Tento návod je vytištěn na recyklovaném papíře vyrobeném bez použití chlóru.

Výrobce si vyhrazuje právo na změny.

Česky

Špecifikácie elektronáradia

Akumulatorový vrtáčka / skrutkovač	CT21053LH-1.5	CT21052LH-1.5	CT21055L-1.5	CT21055LM-1.5	CT21056L-1.5
Číslo elektronáradia	[100-240 V ~50/60 Hz]		pozrite strany 14-17		
Menovité napätie	[V]	12	14,4	14,4	18
Voľnobežné otáčky:					
- prvá rýchlosť	[min ⁻¹]	0-400	0-400	0-400	0-350
- druhá rýchlosť	[min ⁻¹]	0-1400	0-1400	0-1400	0-1350
Typ akumulátora		Li-Ion	Li-Ion	Li-Ion	Li-Ion
Čas nabíjania akumulátora	[min]	60	60	60	45
Kapacita akumulátora	[Ah]	1,5	1,5	1,5	1,5
Max. krútiaci moment (mäkký / tvrdý)	[Nm]	17 / 25	17 / 25	19 / 30	35 / 45
Rad vrtáčich skľučovadiel	[mm] [palce]	0,8-10 1/32"-25/64"	0,8-10 1/32"-25/64"	0,8-10 1/32"-25/64"	1,5-13 1/16"-33/64"
Vrtáči výkon:					
- oceľ	[mm] [palce]	10 25/64"	10 25/64"	10 25/64"	13 33/64"
- drevo	[mm] [palce]	20 25/32"	20 25/32"	28 1-7/64"	38 1-1/2"
Maximálny priemer vrtáka	[mm] [palce]	6 15/64"	6 15/64"	7 9/32"	8 5/16"
Hmotnosť	[kg] [lb]	1 2,2	1 2,2	1,06 2,34	1,54 3,4
Akustický tlak	[dB(A)]	64,83	62,2	63,9	69,23
Výkon zvuku	[dB(A)]	75,83	73,2	74,9	80,23
Váhové vibrácie	[m/s ²]	1,06	0,96	1,02	1,29

Špecifikácie elektronáradia

Akumulatorový vrtáčka / skrutkovač	CT21056L-2	CT21056L-4	CT21056LM-1.5	CT21074LH-2
Číslo elektronáradia	[100-240 V ~50/60 Hz]	pozrite strany 14-17		
Menovité napätie	[V]	18	18	24
Voľnoběžné otáčky:				
- prvá rýchlosť	[min ⁻¹]	0-350	0-350	0-350
- druhá rýchlosť	[min ⁻¹]	0-1350	0-1350	0-1350
Typ akumulátora		Li-Ion	Li-Ion	Li-Ion
Čas nabíjania akumulátora	[min]	60	120	45
Kapacita akumulátora	[Ah]	2	4	1,5
Max. krútiaci moment (mäkký / tvrdý)	[Nm]	35 / 45	35 / 45	40 / 50
Rad vrtáčich skľučovadiel	[mm] [palce]	1,5-13 1/16"-33/64"	1,5-13 1/16"-33/64"	1,5-13 1/16"-33/64"
Vrtací výkon:				
- oceľ	[mm] [palce]	13 33/64"	13 33/64"	13 33/64"
- drevo	[mm] [palce]	38 1-1/2"	38 1-1/2"	40 1-37/64"
Maximálny priemer vrtáka	[mm] [palce]	8 5/16"	8 5/16"	10 25/64"
Hmotnosť	[kg] [lb]	1,88 4,15	1,88 4,15	1,63 3,59
Akustický tlak	[dB(A)]	69,23	69,23	—
Výkon zvuku	[dB(A)]	80,23	80,23	—
Váhové vibrácie	[m/s ²]	1,29	1,29	—

Informácie o hluku



Ak prekračuje akustický tlak hodnotu 85 dB(A), používajte vždy ochranu sluchu.

CE Vyhlásenie o zhode

Vyhlasujeme na výhradnú zodpovednosť, že výrobok opísaný v časti "Špecifikácie elektronáradia" spĺňa všetky príslušné ustanovenia smerníc 2006/42/EC vrátane ich zmien a je v súlade s nasledujúcimi normami:

EN 62841-1:2015,
EN 62841-2-1:2018,
EN 55014-1:2017,
EN 55014-2:2015.

Manažér
certifikácie

Wu Cunzhen

Merit Link International AG
Stabio, Švajčiarsko, 10.06.2019



VAROVANIE - používateľ si musí prečítať návod na obsluhu, aby sa znížilo riziko zranenia!

Všeobecné bezpečnostné pravidlá



VAROVANIE! Prečítajte si všetky bezpečnostné varovania, pokyny, pozrite si ilustrácie a technické údaje dodané s týmto elektrickým náradím. Nedodržanie týchto varovaní a pokynov môže mať za následok úraz elektrickým prúdom, požiar a / alebo vážne zranenie.

Uchovajte si všetky bezpečnostné upozornenia a pokyny pre budúce použitie.

Termín "elektrické náradie" v upozorneniach odkazuje na vaše elektrické náradie napájané zo siete (s prívodným káblom) alebo elektrické náradie napájané batériami (bez napájacieho kábla).

Bezpečnosť v pracovnom priestore

- Pracovný priestor udržiavajte v čistote a dobre osvetlený. Neporiadok alebo tmavé priestory môžu viesť k úrazom.
- Neprevádzkujte elektrické náradie vo výbušnom prostredí, ako napríklad v prítomnosti horľavých kvapalín, plynov alebo prachu. Elektrické náradie vytvára iskry, ktoré môže spôsobiť vznietenie prachu alebo výparov.
- Deti a iné osoby v okolí udržiavajte mimo dosahu používaného elektrického náradia. Rozptýlenie môže spôsobiť stratu kontroly.

Elektrická bezpečnosť

- Zástrčky elektrických káblov náradia musia pasovať do zásuvky. Nikdy zástrčku žiadnym spôsobom neupravujte. Nepoužívajte žiadne redukcie zástrčiek s uzemneným (ukostreným)

elektrickým náradím. Neupravované zástrčky a zodpovedajúce zásuvky znižujú riziko vzniku úrazu elektrickým prúdom.

- Vyhňte sa kontaktu tela s uzemnenými povrchmi, ako sú potrubia, radiátory, sporáky a chladničky. Ak vaše telo uzemnené alebo ukostrené, existuje zvýšené riziko úrazu elektrickým prúdom.

- Nevystavujte elektrické náradie dažďu alebo vlhkému prostrediu. Vniknutie vody do elektrického náradia zvyšuje riziko úrazu elektrickým prúdom.

- Nenamáhajte napájací kábel. Nikdy nepoužívajte napájací kábel na nosenie, ťahanie alebo odpaľovanie elektrického náradia. Chráňte napájací kábel pred teplom, olejom, ostrými hranami a pohyblivými časťami. Poškodené alebo spletené káble zvyšujú riziko úrazu elektrickým prúdom.

- Pri práci s náradím vonku používajte predĺžovací kábel vhodný na vonkajšie použitie. Použitie kábla vhodného na použitie vonku znižuje riziko úrazu elektrickým prúdom.

- Pri práci s elektrickým náradím vo vlhkom prostredí je nevyhnutné používať napájanie chránené prúdovým chráničom (RCD). Použitie RCD znižuje riziko úrazu elektrickým prúdom. POZNÁMKA! Termín "prúdový chránič (RCD)" môže byť nahradený termínom "prerušovač uzemneného obvodu (GFCI)" alebo "ochranný istič (ELCB)".

- Varovanie! Nikdy sa nedotýkajte nekrytých kovových povrchov na prevodovke, kryte a tak ďalej, pretože dotyk s kovovými povrchmi bude rušený elektromagnetickou vlnou, čo spôsobuje potenciálne zranenia alebo nehody.

Bezpečnosť osôb

- Pri práci s elektrickým náradím buďte stále pozorní, sledujte, čo robíte a používajte zdravý rozum. Nepoužívajte elektrické náradie, ak ste unavení alebo pod vplyvom drog, alkoholu alebo liekov. Chvilka nepozornosti pri práci s elektrickým náradím môže mať za následok vážne zranenie.

- Používajte osobné ochranné pomôcky. Vždy používajte ochranné okuliare. Ochranné prostriedky, ako respirátor, neklzáva bezpečnostná obuv, pevná ochranná prilba alebo ochrana sluchu, používané v príslušných podmienkach, znižujú nebezpečenstvo zranenia osôb.

- Zabráňte náhodnému spusteniu. Pred pripojením k napájaciu zdroju a / alebo akumulátoru, pred zdvihnutím alebo prenášaním náradia sa uistite, že vypínač je v polohe vypnuté. Prenášanie náradia s prstom na spínači alebo pripájanie elektrického náradia do elektrickej siete so zapnutým spínačom môže byť príčinou nehôd.

- Pred spustením náradia odstráňte všetky zoraďovacie nástroje a nastavovacie kľúče. Zoraďovací nástroj alebo kľúč ponechaný v rotujúcich častiach elektrického náradia môže spôsobiť úraz osôb.

- Pracujte len tam, kde bezpečne dosiahnete. Vždy udržiavajte stabilný postoj a rovnováhu. To umožní lepšie ovládať náradie v neočakávaných situáciách.

- Vhodne sa obliekajte. Nenoste voľný odev ani bižutériu. Dbajte na to aby sa vaše vlasy, odev a rukavice nedostali do kontaktu s pohyblivými časťami. Voľné odevy, bižutéria alebo dlhé vlasy môžu byť zachytené pohybujúcimi sa časťami.

- Ak sú zariadenia vybavené adaptérom na pripojenie odsávania prachu a zberných zariadení, zaistite ich správne pripojenie a správnu funkciu.

Použitie odsávania prachu môže znížiť ohrozenie spôsobené prachom.

- **Nedovoľte, aby vám skúsenosti získané časťm používaním náradia dovolili nadobudnúť sebauspokojenie a ignorovať zásady bezpečnosti.** Neopatrná činnosť môže spôsobiť vážne zranenie v zlomku sekundy.
- **Varovanie!** Elektrické náradie môže počas prevádzky vytvárať elektromagnetické pole. Toto pole môže za určitých okolností spôsobovať rušenie aktívnych alebo pasívnych lekárskech implantátov. Aby sa znížilo riziko vážneho alebo smrteľného zranenia, odporúčame osobám s lekáskymi implantátmi, aby sa poradili so svojim lekárom a výrobcom lekárskech implantátov pred použitím elektrického náradia.

Použitie a údržba náradia

- Osoby so zníženými psychofyzickými alebo duševnými schopnosťami, ako aj deti, nemôžu pracovať s elektrickým náradím, pokiaľ nie sú pod dohľadom alebo poučené o použití elektrického náradia osobou zodpovednou za ich bezpečnosť.
- **Elektrické náradie nepreťažujte. Používajte správny typ elektrického náradia pre vašu prácu.** Správne elektrické náradie bude lepšie a bezpečnejšie vykonávať prácu, pre ktorú bolo navrhnuté.
- **Nepoužívajte elektrické náradie v prípade, že prepínač sa nedá zapnúť a vypnúť.** Každé elektrické náradie, ktoré nemožno ovládať spínačom, je nebezpečné a musí byť opravené.
- **Pred každým nastavením, výmenou príslušenstva alebo uskladnením elektrického náradia vytiahnite zástrčku napájacieho kábla zo zásuvky a / alebo akumulátora.** Tieto preventívne bezpečnostné opatrenia znižujú riziko náhodného spustenia náradia.
- **Elektrické náradie skladujte mimo dosahu detí a nedovoľte osobám, ktoré neboli oboznámené s elektrickým náradím alebo s týmito pokynmi, aby elektrické náradie používali.** Elektrické náradie je v rukách nekvalifikovaných osôb nebezpečné.
- **Údržba elektrického náradia. Skontrolujte vychýlenie alebo uviaznutie pohyblivých častí, poškodenie jednotlivých dielov a iné okolnosti, ktoré môžu mať vplyv na prevádzku elektrického náradia. V prípade poškodenia dajte elektrické náradie pred jeho použitím opraviť.** Veľa nehôd je spôsobených nedostatočnou údržbou elektrického náradia.
- **Rezné nástroje udržiavajte ostré a čisté.** Riadne udržiavané rezné nástroje s ostrými reznými britmi sú menej náchylné na zaseknutie a lepšie sa ovládajú.
- **Používajte elektrické náradie, príslušenstvo a nástroje atď. v súlade s týmito pokynmi, s prihliadnutím na pracovné podmienky a prácu, ktorá sa má vykonávať.** Použitie elektrického náradia na iné účely, ako sú určené, môže viesť k nebezpečným situáciám.
- **Rukoväte a plochy na uchopenie zdŕžiavajte suché, čisté a bez oleja a tuku.** Klzké rukoväte a uchopovacie plochy neumožňujú bezpečnú manipuláciu a ovládanie náradia v neočakávaných situáciách.
- **Dbajte na to, aby ste pri práci s elektrickým náradím držali prídavnú rukoväť správne, čo je užitočné pri regulácii elektrického náradia.** Preto správne držanie môže znížiť riziko nehody alebo zranenia.

Použitie a údržba nástroja s batériou

- **Nabíjajte iba v nabíjačke určenej výrobcom.** Nabíjačka, ktorá je vhodná pre jeden typ akumulátora

môže spôsobiť nebezpečenstvo požiaru pri použití s iným akumulátorom.

- **Používajte elektrické náradie iba s výslovne určenými akumulátormi.** Použitie iných typov akumulátorov môže vytvoriť riziko zranenia a požiaru.
- **Pokiaľ akumulátor nepoužívate, držte ho mimo dosahu kovových predmetov ako sú kancelárske sponky, mince, kľúče, klince, skrutky alebo iné drobné kovové predmety, ktoré by mohli spôsobiť spojenie jedného terminálu s druhým.** Skrat medzi kontaktmi batérie môže spôsobiť popáleniny alebo požiar.
- **V nevhodných podmienkach môže z batérie uniknúť kvapalina; vyhňte sa kontaktu. Pri náhodnom kontakte opláchnite vodou. Pri zasiahnutí očí vyhľadajte lekársku pomoc.** Unikajúca kvapalina z batérie môže spôsobiť podráždenie pokožky alebo popáleniny.
- **Vyhňte sa nechcenému zapnutiu. Pred vložením akumulátora sa uistite sa, že spínač je zapnutý / vypnutý je vo vypnutej polohe.** Prenášanie elektrického náradia s prstom na spínači pre zapnutie / vypnutie alebo vloženie akumulátora do elektrického náradia, ktoré má spínač môže spôsobiť nehodu.
- **Neotvárajte batériu.** Nebezpečenstvo obvodu.
- **V prípade poškodenia a nesprávneho použitia batérie môžu vzniknúť pary.** V prípade sťažnosti zabezpečte čerstvý vzduch a vyhľadajte lekársku pomoc. Pary môžu dráždiť dýchací systém.
- **Ak je batéria chýbná, môže uniknúť kvapalina a prísť do styku s príslušenstvami.** Skontrolujte časti, ktorých sa to týka. Tieto časti vyčistite alebo v prípade potreby vymeňte.
- **Chráňte batériu pred horúčavou, napr. aj pred trvalým silečným žiarením a ohňom.** Existuje nebezpečenstvo výbuchu.



VAROVANIE! Prečítajte si všetky bezpečnostné varovania a všetky pokyny.

- **Chráňte nabíjačku pred dažďom a vlhkom.** Preniknutie vody do nabíjačky zvyšuje riziko úrazu elektrickým prúdom.
- **Nenabíjajte iné typy batérií.** Nabíjačka je vhodná iba pre nabíjanie lítiových - iónových batérií v rozmedzí uvedených napätí. V opačnom prípade hrozí nebezpečenstvo požiaru a výbuchu.
- **Udržiavajte nabíjačku v čistote.** Kontaminácia môže spôsobiť úraz elektrickým prúdom.
- **Pred každým použitím skontrolujte nabíjačku, kábel a zástrčku. Nepoužívajte nabíjačku, ak sú zistené chyby.** Neotvárajte nabíjačku batérií sami a nechajte ju opravovať len kvalifikovaným personálom s použitím originálnych náhradných dielov. Poškodené nabíjačky, káble a zástrčky zvyšujú riziko úrazu elektrickým prúdom.
- **Neprevádzkujte nabíjačku na ľahko horľavých povrchoch (napríklad papier, textil, atď), alebo v horľavých prostrediach.** Existuje nebezpečenstvo požiaru v dôsledku zahrievania nabíjačky v priebehu nabíjania.

Servis

- **Servis vášho elektrického náradia zverte kvalifikovanej osobe s použitím len originálnych náhradných dielov.** Tým bude zabezpečené, aby bola zachovaná bezpečnosť elektrického náradia.
- **Postupujte podľa pokynov na údržbu a výmenu príslušenstva.**

Osobitné bezpečnostné upozornenia

- Pri vykonávaní operácie držte náradie za izolované úchopné miesta, pretože rezacie príslušenstvo môže prísť do kontaktu so skrytým vedením alebo samotným káblom. Pri kontakte príslušenstva so "živým" vodičom by mohli byť nechránené kovové časti elektrického náradia pod prúdom a mohli by spôsobiť obsluhu úraz elektrickým prúdom.
- Používajte chrániče sluchu. Vystavenie hluku môže spôsobiť stratu sluchu.

Bezpečnostné pokyny pri prevádzke elektrického náradia

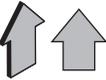
- Obrobok musí byť upevnený. Na upevnenie obrobku sa musí používať upevňovacie zariadenie alebo zverák, čo bude oveľa bezpečnejšie než držať obrobok rukami.
- Vzhľadom k tomu, že azbest môže spôsobovať rakovinu, materiály obsahujúce azbest sa nesmú spracovávať.
- Elektrické náradie sa môže odložiť, až keď budú jeho súčasti úplne statické. Príslušenstvo na elektrické náradie by sa mohlo zaseknúť v priebehu práce, čo môže ovládanie elektrického náradia skomplikovať.
- Musí sa používať vhodný detektor na hľadanie miest skrytých napájacích káblov. Alebo by ste mali získať relevantné informácie od správcu miestneho napájacieho zdroja. Vŕtanie do elektrických drôtov môže spôsobiť požiar a úraz elektrickým prúdom. Poškodené plynové potrubie spôsobí výbuch. Ak sa prepichnú vodovodné rúrky, bude spôsobená škoda na majetku.
- V prípade, že sa príslušenstvo nainštalované na náradí zasekne, musíte vypnúť elektrické náradie a zosťiť v pokoji. V tejto dobe bude elektrické náradie produkovať extrémne vysoký reaktívny krútiaci moment a bude to viesť tak k spätnému chodu. Príslušenstvo inštalované na elektrickom náradí je pravdepodobne zaseknuté, napríklad: hypernáboj elektrického náradia alebo vychýlenie príslušenstva inštalovaného na elektrickom náradí pri práci.
- Ak by mohli byť prerezané v priebehu práce skryté elektrické káble alebo elektrické vedenia na samotnom elektrickom náradí, musíte držať na ovládanie elektrického náradia izolovanú rukoväť. Ak je elektrické náradie v kontakte s nabitým vedením, budú kovové časti náradí viesť elektrinu a môžu spôsobiť obsluhu úraz elektrickým prúdom.
- Pri práci musíte elektrické náradie držať pevne a zaistiť pevný postoj. Elektrické náradie musíte držať v rukách.
- Pri obsluhu a používaní elektrického náradia môžete držať len prepínač polohy hlavnej rukoväte, radšej ako iné časti.
- Vyhňte sa zastavovaniu motora elektrického náradia pri zaťažení.
- Nikdy neodstraňujte triesky alebo úlomky, keď je motor vášho elektrického náradia v chode.
- Používajte len príslušenstvo bez chýb - ulahčí to prácu s elektrickým náradím.
- Upravovanie konštrukcie vŕtákov a používanie vymeniteľných hrdiel a príslušenstva neurčeného pre toto elektrické náradie je prísne zakázané.

- Nevytvárajte nadmerný tlak pri práci s elektrickým náradím - môže to spôsobiť uviaznutie vŕtáka a preťaženie motora.
- Nedovoľte, aby vŕtáky uviazli v spracovávanom materiáli. Ak k tomu dôjde, nesnažte sa uvoľniť ich pomocou motora elektrického náradia. Môže to vyradiť elektrické náradie z prevádzky.
- Vyrážanie vŕtákov uviaznutých v spracovávanom materiáli kladivom alebo inými predmetmi je prísne zakázané - kovové úlomky môžu zraniť obsluhu aj ľudí v okolí.
- Zabráňte prehriatiu vášho elektrického náradia, ak ho používate dlhšiu dobu.

Symbole použité v príručke

V príručke sú použité nasledujúce symboly, zapamätajte si, prosím, ich význam. Správna interpretácia symbolov vám umožní správne a bezpečné použitie elektronáradia.

Symbol	Význam
	Akumulátorový vŕtáčka / skrutkovač Časti označené sivou - mäkké držadlo (s izolovaným povrchom).
	Štítko s výrobným číslom: CT ... - model; XX - dátum výroby; XXXXXXX - výrobné číslo.
	Prečítajte si všetky bezpečnostné predpisy a pokyny.
	Používajte ochranné okuliare.
	Používajte respirátor.
	Akumulátor nezahrievajte na teplotu vyššiu než 45°C. Nevystavujte ho dlhodobu priamemu slnečnému svetlu.
	Akumulátor nevhadzujte do kontajnera s komunálnym odpadom.
	Akumulátor nevhadzujte do ohňa.
	Akumulátor chráňte pred dažďom.

Symbol	Význam
	Čas nabíjania akumulátora.
	Smer pohybu.
	Smer otáčania.
	Zablokovaný.
	Odblokovaný.
	Značka, ktorá potvrdzuje, že výrobok spĺňa základné požiadavky európskych smerníc a harmonizovaných noriem.
	Pozor. Dôležité.
	Užitočné informácie.
	Používajte ochranné rukavice.
	Poloha regulátora krútiaceho momentu: "Vŕtanie".
	Plynulá regulácia otáčok.
	Elektronáradie nevhadzujte do kontajnera s komunálnym odpadom.

Spôsob použitia

Aku vŕtačky / skrutkovače sú určené na vŕtanie do dreva, plastov a kovu, a tiež na skrutkovanie a povolovanie spojovacieho materiálu vybaveného závitom (skrutky, samorezné skrutky, atď.).

Súčasti elektronáradia

- 1 Rýchloupínacie skľučovadlo
- 2 Akumulátor *

- 3 Zámka akumulátora *
- 4 LED osvetlenie
- 5 Regulátor krútiaceho momentu
- 6 Stupňový regulátor rýchlosti
- 7 Spínač zap. / vyp.
- 8 Prepínač
- 9 Ventilačné štrbiny
- 10 Páska *
- 11 Spona na opasok *
- 12 Skrutkovací bit *
- 13 Zdroj *
- 14 Nabíjačka *
- 15 Skrutka
- 16 Magnetický držiak *
- 17 Kontrolka nabíjačky *
- 18 Kontrolka zdroja *
- 19 Kontrolky stavu nabitia akumulátora *
- 20 Kontrolka (zelená) *
- 21 Kontrolka (červená) *
- 22 Štítok nabíjačky *
- 23 Ovládacie tlačidlo stavu nabitia akumulátora *

* Voliteľné príslušenstvo

Štandardná dodávka nemusí obsahovať všetky príslušenstvá uvedené na obrázku alebo popísané v texte.

Montáž a nastavenie súčastí elektronáradia

Pred začatím akejkoľvek činnosti nastavte prepínač chodu 8 do strednej polohy.



Spojovací materiál nedotáhujte príliš, zabránite tak poškodeniu závitů.



Montáž / demontáž / nastavenie niektorých prvkov je rovnaké pre všetky modely elektronáradia; v takom prípade nie sú pri obrázku uvádzané špecifické modely.

Montáž / výmena príslušenstva (pozrite obr. 1)



Pri dlhšom používaní môže dôjsť k zahriatiu ostria vŕtáka; pri jeho zložení použite rukavice.

- Otočením prednej časti rozovrite čeluste rýchloupínacieho skľučovadla 1, ako zobrazujú obrázky 1.
- Vložte / vyberte nadstavec.
- Dotiahnite rýchloupínacie skľučovadlo 1, ako zobrazujú obrázky 1 bez toho, aby došlo k vychýleniu násadca.

Nasadenie / sňatie rýchloupínacieho skľučovadla (pozrite obr. 2-3)

- Rýchloupínacie skľučovadlo 1 namontujte podľa postupu, ktorého kroky zobrazujú obrázky 2.
- Rýchloupínacie skľučovadlo 1 demontujte podľa postupu, ktorého kroky zobrazujú obrázky 3.



Upozornenie: majte vždy na pamäti, že pri nasadzovaní / snímaní rýchloupínacieho skľučovadla 1 má vŕták 15 ľavotočivý závit.

Skrutkovací bit / magnetický držiak (pozrite obr. 4)

Krátke násadce skrutkovača spoľahlivo upevníte s použitím magnetického držiača **16** (pozrite obr. 4). Magnetický držiak **16** nie je potrebné používať v prípade predĺžených skrutkovacích bitov **12** (ktoré sú zvlášť určené pre funkciu elektrického skrutkovača).

Napájanie akumulátora elektronáradia

Počiatočná prevádzka elektronáradia

Elektronáradie sa dodáva s čiastočne nabitým akumulátorom 2. Pred prvým použitím musíte akumulátor 2 plne nabiť.

Nabíjanie akumulátora (pozrite obr. 5-9)

- Prepínač chodu **8** nastavte do strednej polohy.
- Stlačte poistku akumulátora **3** (**CT21053LH-1.5** - dve poistky akumulátora **3**) a vyberte akumulátor **2** (pozrite obr. 5-8).

[CT21053LH-1.5]

- Pripojte zdroj **13** k nabíjačke **14**.
- Zapojte zdroj **13** do siete.
- Vložte akumulátor **2** do nabíjačky **14** (pozrite obr. 5).
- Vyberte akumulátor **2** z nabíjačky **14** a nasadte akumulátor **2** na elektronáradie.
- Odpojte zdroj **13** od siete.

[CT21052LH-1.5, CT21055L-1.5, CT21055LM-1.5]



Upozornenie! Nepracujte v stave nabíjania!

- Zapojte zdroj **13** do siete.
- Zasuňte konektor zdroja **13** do zdierky akumulátora **2** (pozrite obr. 6).
- Odpojte zdroj **13** od akumulátora **2** a nasadte akumulátor **2** na elektronáradie.
- Odpojte zdroj **13** od siete.

[CT21056L-1.5, CT21056L-2, CT21056L-4, CT21056LM-1.5, CT21074LH-2]

- Vložte akumulátor **2** do nabíjačky **14** (pozrite obr. 7-8).
- Zapojte nabíjačku **14** do siete.
- Odpojte nabíjačku **14** od siete.
- Vyberte akumulátor **2** z nabíjačky **14** a nasadte akumulátor **2** na elektronáradie.

Kontrolky nabíjačky (pozrite obr. 5-6, 9)

[CT21053LH-1.5]

Kontrolka **17** (nabíjačky **14**) a kontrolka **18** (zdroja **13**) informujú o procese nabíjania akumulátora **2** (pozrite obr. 5).

- Kontrolka **17** svieti na zeleno, kontrolka **18** svieti na zeleno, akumulátor **2** nie je vložený do nabíjačky **14** - nabíjačka **14** a zdroj **13** sú zapojené do siete (prípravené na nabíjanie).
- Kontrolka **17** svieti červeno, kontrolka **18** svieti červeno, akumulátor **2** je vložený do nabíjačky **14** - akumulátor **2** sa nabíja.

- Kontrolka **17** svieti na zeleno, kontrolka **18** svieti na zeleno, akumulátor **2** je vložený do nabíjačky **14** - akumulátor **2** je plne nabitý.
- Indikátor **17** svieti na červeno (bliká), indikátor **18** svieti na zeleno, batéria **2** je vložená do nabíjačky **14** - proces nabíjania batérie **2** je ukončený z dôvodu jej poruchy. Vymeňte chybnú batériu **2**, jej ďalšie použitie je zakázané.

[CT21052LH-1.5, CT21055L-1.5, CT21055LM-1.5]

Kontrolky **19** (akumulátora **2**) a kontrolka **18** (zdroja **13**) informujú o procese nabíjania akumulátora **2** (pozrite obr. 6).

- Kontrolka **18** svieti na zeleno, zdroj **13** nie je pripojený k akumulátoru **2** - zdroj **13** je zapojený do siete (prípravený na nabíjanie).
- Kontrolka **18** svieti červeno, zdroj **13** je pripojený k akumulátoru **2**, kontrolky **19** svietia červeno (jednotlivo) - akumulátor **2** sa nabíja.
- Indikátor **18** svieti na zeleno, napájacia jednotka **13** je pripojená k batérii **2**, všetky indikátory **19** svietia na červeno - batéria **2** je úplne nabitá. O niečo neskôr sa indikátory **19** vypnú, aby sa šetrila energia.
- Kontrolka **18** svieti na zeleno, zdroj **13** je pripojený k akumulátoru **2**, kontrolky **19** nesvietia - proces nabíjania akumulátora **2** bol prerušený kvôli poruche. Vymeňte chybný akumulátor **2**, jeho ďalšie použitie je zakázané.

[CT21056L-1.5, CT21056L-2, CT21056L-4, CT21056LM-1.5, CT21074LH-2]

Kontrolky nabíjačky **20** a **21** informujú o priebehu nabíjania akumulátora **2**. Signalizácia kontroliek **20** a **21** je vysvetlená na štítku **22** (pozrite obr. 9.1-9.3).

- Obr. 9.1 - (svieti zelená kontrolka **20**, akumulátor **2** nie je v nabíjačke **14**) - nabíjačka **14** je pripojená k sieti (prípravený na nabíjanie).
- Obr. 9.2 - (svieti červená kontrolka **21**, akumulátor **2** je v nabíjačke **14**) - akumulátor **2** sa nabíja.
- Obr. 9.3 - (svieti zelená kontrolka **20**, akumulátor **2** je v nabíjačke **14**) - akumulátor **2** je plne nabitý.



Pri nabíjaní sa akumulátor 2 a nabíjačka 14 obvykle zahrievajú, nejde o poruchu.

Zapnutie / vypnutie elektronáradia

Uistite sa, že prepínač chodu 8 nie je v strednej polohe. Toto zablokuje hlavný spínač 7.

Zapnutie:

Stlačte spínač zap. / vyp. č. 7.

Vypnutie:

Uvoľnite spínač zap. / vyp. č. 7.

Konštrukčné prvky elektronáradia

Akumulátor (pozrite obr. 10-12)

Proti škodlivému vybitiu chráni akumulátor **2** bezpečnostný systém. V prípade úplného vybitia sa elektronáradie automaticky vypne. **Upozornenie: ak sa spustí**

bezpečnostný systém, nepokúšajte sa elektronáradiu zapnúť, môže dôjsť k poškodeniu akumulátora 2.

[CT21052LH-1.5, CT21055L-1.5, CT21055LM-1.5, CT21056L-1.5, CT21056L-2, CT21056L-4, CT21056LM-1.5, CT21074LH-2]

Pri stlačení tlačidla **23** signalizujú kontrolky **19** stav nabitia akumulátora **2** (pozrite obr. 10-12).

Teplotná ochrana

Systém teplotnej ochrany umožňuje automatické vypnutie elektronáradia v prípade nadmerného zaťaženia alebo v prípade, že teplota akumulátora **2** prekročí 70°C. Systém zaisťuje ochranu elektronáradia proti poškodeniu v prípade nevyhovujúcich prevádzkových podmienok.

LED osvetlenie

Pri stlačení vypínača zap. / vyp. **7** sa automaticky rozsvieti LED osvetlenie **4** a umožňuje tak prácu aj pri nedostatočnom osvetlení.

Regulátor krútiaceho momentu

Najvhodnejší z 18 hodnôt krútiaceho momentu pre vykonávanú prácu nastavíte otáčaním regulátora otáčok **5**.



Na vŕtanie odporúčame nastaviť regulátor otáčok **5** do pozície "Vŕtanie".

Plynulá regulácia rýchlosti



Rýchlosť je regulovaná od hodnoty 0 po maximálnu hodnotu v závislosti od sily stlačenia hlavného spínača **7**. Lhkým stlačením tlačidla budete vŕtať pri nízkych otáčkach, čo umožňuje hladké rozbehnutie elektronáradia.

Stupňový regulátor rýchlosti



Pozor: nastavenie otáčok za minútu je možné meniť iba potom, čo sa elektromotor celkom zastaví.

Ak chcete zvoliť prevodový stupeň "1", posuňte prepínač **5** dozadu. Tento režim sa používa na dotiahnutie skrutiek alebo pri vŕtaní otvorov s veľkým priemerom.

Ak chcete zvoliť prevodový stupeň "2", posuňte prepínač **5** dopredu. Tento režim sa používa pri rýchlom vŕtaní otvorov s malým priemerom.

Zmena smeru otáčania (pozrite obr. 13)



Smer otáčania meňte vždy až po úplnom zastavení chodu motora. Ak nebudete dodržiavať túto zásadu, môže dôjsť k poškodeniu mechanického nástroja.

Na otáčanie v smere hodinových ručičiek (vŕtanie, doťahovanie skrutiek) - prepnite prepínač chodu **8** doľava, ako je znázornené na obrázku 13.

Na otáčanie proti smeru hodinových ručičiek (uvoľňovanie skrutiek) - prepnite prepínač chodu **8** doprava, ako je znázornené na obrázku 13.

Dobehová brzda

Dobehová brzda zastaví rýchloúpinácie skľučovadla **1** ihneď po vypnutí mechanického nástroja. Tento systém bráni nadmernému doťahovaniu skrutiek a tiež chráni vŕtané predmety, nadstavce skrutkovača a drážky spojovacieho materiálu pred poškodením.

Odporúčania pre prácu s elektronáradiem

Vŕtanie (pozrite obr. 14-17)

- Pokiaľ nástroj používate na vŕtanie do kovových materiálov, pravidelne ostrie vŕtáka mažte (neplatí pri vŕtaní neželezných kovov a ich zliatin).
- Pri vŕtaní do tvrdých kovov na mechanický nástroj viac tlačte a znížte rýchlosť otáčania.
- Pri vŕtaní veľkých priemerov do kovov najskôr vyvŕtajte otvor s malým priemerom a potom vrt rozširujte až do požadovanej veľkosti (pozrite obr. 14).
- Pri vŕtaní do dreva zabránite rozštiepeniu povrchu na druhej strane vŕtaného materiálu, ak budete postupovať podľa pokynov, ktoré sú uvedené na obrázku 15.
- Na zníženie prašnosti pri vŕtaní do stien a stropov postupujte podľa pokynov uvedených na obr. 16-17.

Skrutkovanie samorezných skrutiek (pozrite obr. 18)

- Pre ľahšie dotiahnutie skrutiek a zníženie rizika rozlomenia vŕtaného predmetu najskôr vyvŕtajte otvor, ktorého priemer bude zodpovedať 2/3 priemeru skrutky.
- Pokiaľ spájate predmety pomocou skrutiek a prajete si dosiahnuť pevný spoj bez prasklín, puklín a zvrstvenia, postupujte podľa pokynov uvedených na obrázku 18.

Údržba elektronáradia / preventívne opatrenia

Pred začatím akejkoľvek činnosti nastavte prepínač chodu **8 do strednej polohy.**

Pokyny na údržbu akumulátora

- Nabíjajte včas, skôr ako sa akumulátor **2** celkom vybijie. Pri nízkej úrovni nabitia prerušte prácu a akumulátor **2** okamžite nabite.
- Keď je akumulátor **2** plne nabitý, neprebíjajte ho, skracujete tak jeho životnosť.
- Akumulátor **2** nabíjajte pri izbovej teplote v rozmedzí 10°C až 40°C (50°F až 104°F).
- Pri dlhodobom uskladnení akumulátor **2** nabite každých 6 mesiacov.
- Staré akumulátory včas vymeňte. Zníženie výkonu alebo i značne kratší prevádzkový čas mechanického nástroja po nabití indikuje starnutie akumulátora **2** a potrebu jeho výmeny. Vezmite prosím do úvahy, že sa pri práci pri teplotách pod 0°C môže akumulátor **2** vybiť rýchlejšie.
- V prípade dlhodobého skladovania bez použitia odporúčame uchovávať akumulátor **2** pri izbovej teplote a nabiť na 50%.

Čistenie mechanického nástroja

Nevyhnutnou podmienkou na dlhodobé a bezpečné používanie tohto mechanického nástroja je jeho čís-

tota. Vetracie otvory **9** pravidelne čistite stlačeným vzduchom.

Popredajný a aplikačný servis

Náš popredajný servis odpovie na vaše otázky k údržbe a oprave vášho výrobku a tiež k náhradným dielom. Informácie o servisných strediskách, schémach dielov a informácie o náhradných dieloch nájdete aj na adrese: **www.crown-tools.com**.

Preprava elektronáradia

- V žiadnom prípade nesmie na obal pri preprave pôsobiť žiadny mechanický vplyv.
- Pri nakladaní / vykladaní nie je povolené používať žiadny druh technológie, ktorý pracuje na princípe zovretia obalu.

Li-Ion akumulátory

Obsiahnuté Li-Ion akumulátory podliehajú požiadavkám legislatívy o nebezpečnom tovare. Používateľ smie prepravovať akumulátory po ceste bez splnenia ďalších požiadaviek.

Pri preprave tretími stranami (napr. leteckou dopravou alebo špedičnou firmou) sa musia dodržiavať zvláštne požiadavky na obal a označenie. Prípravu dodávanej položky konzultujte s odborníkom na nebezpečné materiály.

Akumulátory expedujte iba vtedy, ak sú kryty neporušené. Prístupné kontakty prelepte páskou alebo zakryte a akumulátor zabaľte tak, aby sa v obale nepohyboval. Dodržujte aj prípadné podrobnejšie národné predpisy.

Ochrana životného prostredia



Suroviny nelikvidujte ako odpad, ale ich recyklujte.

Elektronáradie, jej príslušenstvo a obalové materiály by mali byť zlikvidované v súlade so zásadami recyklácie surovín a ochrany životného prostredia.

Na umelohmotných súčiastkach je uvedené ich označenie pre triedenú recykláciu.

Tento návod je vytlačený na recyklovanom papieri vyrobenom bez použitia chlóru.

Výrobca si vyhradzuje právo na zmeny.

Slovensky

Date tehnice ale uneltei electrice

Bormașină / șurubelniță cu acumulator	CT21053LH-1.5	CT21052LH-1.5	CT21055L-1.5	CT21055LM-1.5	CT21056L-1.5
Codul uneltei electrice [100-240 V ~50/60 Hz]	consultați paginile 14-17				
Tensiune nominală [V]	12	12	14,4	14,4	18
Număr de turații în gol:					
- viteză întâi [min ⁻¹]	0-400	0-400	0-400	0-400	0-350
- viteză a doua [min ⁻¹]	0-1400	0-1400	0-1400	0-1400	0-1350
Tipul acumulatorului	Li-Ion	Li-Ion	Li-Ion	Li-Ion	Li-Ion
Durata de încărcare a acumulatorului [min]	60	60	60	60	45
Capacitatea acumulatorului [Ah]	1,5	1,5	1,5	1,5	1,5
Cuptu maxim (ușor / dur) [Nm]	17 / 25	17 / 25	19 / 30	19 / 30	35 / 45
Strângerea mandrinei [mm] [inci]	0,8-10 1/32"-25/64"	0,8-10 1/32"-25/64"	0,8-10 1/32"-25/64"	0,8-10 1/32"-25/64"	1,5-13 1/16"-33/64"
Diametru de găurire:					
- oțel [mm] [inci]	10 25/64"	10 25/64"	10 25/64"	10 25/64"	13 33/64"
- lemn [mm] [inci]	20 25/32"	20 25/32"	28 1-7/64"	28 1-7/64"	38 1-1/2"
Diametru max. șurub [mm] [inci]	6 15/64"	6 15/64"	7 9/32"	7 9/32"	8 5/16"
Greutate [kg] [lb]	1 2.2	1 2.2	1,06 2.34	1,06 2.34	1,54 3.4
Presiune acustică [dB(A)]	64,83	62,2	63,9	63,9	69,23
Putere acustică [dB(A)]	75,83	73,2	74,9	74,9	80,23
Vibrații ponderate [m/s ²]	1,06	0,96	1,02	1,02	1,29

Date tehnice ale uneltei electrice

Bormașină / șurubelniță cu acumulator	CT21056L-2	CT21056L-4	CT21056LM-1.5	CT21074LH-2
Codul uneltei electrice [100-240 V ~50/60 Hz]	consultați paginile 14-17			
Tensiune nominală [V]	18	18	18	24
Număr de turații în gol:				
- viteza întâi [min ⁻¹]	0-350	0-350	0-350	0-350
- viteza a doua [min ⁻¹]	0-1350	0-1350	0-1350	0-1350
Tipul acumulatorului	Li-Ion	Li-Ion	Li-Ion	Li-Ion
Durata de încărcare a acumulatorului [min]	60	120	45	60
Capacitatea acumulatorului [Ah]	2	4	1,5	2
Cuplul maxim (ușor / dur) [Nm]	35 / 45	35 / 45	35 / 45	40 / 50
Strângerea mandrinei [mm] [inci]	1,5-13 1/16"-33/64"	1,5-13 1/16"-33/64"	1,5-13 1/16"-33/64"	1,5-13 1/16"-33/64"
Diametru de găurire:				
- oțel [mm] [inci]	13 33/64"	13 33/64"	13 33/64"	13 33/64"
- lemn [mm] [inci]	38 1-1/2"	38 1-1/2"	38 1-1/2"	40 1-37/64"
Diametru max. șurub [mm] [inci]	8 5/16"	8 5/16"	8 5/16"	10 25/64"
Greutate [kg] [lb]	1,58 3,48	1,88 4,15	1,54 3,4	1,63 3,59
Presiune acustică [dB(A)]	69,23	69,23	69,23	—
Putere acustică [dB(A)]	80,23	80,23	80,23	—
Vibrații ponderate [m/s ²]	1,29	1,29	1,29	—

Informații despre zgomot



Purtați căști antifonice dacă presiunea acustică depășește 85 dB(A).

CE Declarație de conformitate

Declarăm pe proprie răspundere că produsul descris la paragraful "Date tehnice ale unelei electrice" corespunde tuturor dispozițiilor relevante ale Directivei 2006/42/EC inclusiv modificărilor acestora și este în conformitate cu următoarele standarde:

EN 62841-1:2015,

EN 62841-2-1:2018,

EN 55014-1:2017,

EN 55014-2:2015.

Manager de
certificare

Wu Cunzhen

Merit Link International AG
Stabio, Elveția, 10.06.2019



AVERTISMENT - Pentru a reduce riscul de vătămare, utilizatorul trebuie să citească manualul de instrucțiuni!

Reguli generale de siguranță



AVERTISMENT! Citiți toate avertismentele de siguranță, instrucțiunile, ilustrațiile și specificațiile furnizate împreună cu această unealtă electrică. Nerespectarea avertismentelor și a instrucțiunilor poate avea drept rezultat un șoc electric, incendiu și / sau vătămarea gravă.

Păstrați toate avertismentele și instrucțiunile pentru o referință viitoare.

Termenul de "unealtă electrică" din avertismente se referă la unealta electrică (cablată) acționată prin rețea sau unealta electrică (necablată) acționată cu baterii.

Siguranța suprafeței de lucru

- **Păstrați suprafața de lucru curată și bine iluminată.** Zonele dezordonate sau întunecoase pot cauza incidente.
- **Nu utilizați uneltele electrice în atmosfere explozive, cum ar fi în prezența lichidelor, a gazelor sau a prafului inflamabil.** Uneltele electrice creează scântei care pot aprinde praful sau gazele arse.
- **Țineți copiii și martorii la distanță atunci când utilizați o unealtă electrică.** Distracțiile vă pot face să pierdeți controlul.

Siguranță electrică

- **Fișele unelei electrice trebuie să se potrivească cu borna de ieșire. Nu modificați niciodată fișa, în niciun mod. Nu utilizați nicio fișă adaptare cu uneltele electrice împământate (legate la pământ).** Fișele nemodificate și bornele de ieșire potrivite vor reduce riscul de șoc electric.
- **Evitați contactul fizic cu suprafețele împământate sau legate la pământ, cum ar fi conductele,**

radiatoarele, plitele sau frigiderele. Există un risc sporit de șoc electric, în cazul în care corpul dvs., este împământat sau legat la pământ.

- **Nu expuneți uneltele electrice la condiții de vreme ploioasă sau umedă.** Pătrunderea apei într-o unealtă electrică va spori riscul de șoc electric.
- **Nu abuzați de cablu. Nu utilizați niciodată cablu pentru a transporta, împinge sau scoate unealta electrică din priză. Țineți cablul la distanță de căldură, ulei, margini ascuțite sau piese mobile.** Cablurile deteriorate sau încălțite sporesc riscul de șoc electric.
- **Atunci când utilizați o unealtă electrică în aer liber, utilizați un cablu prelungitor adecvat pentru uz în aer liber.** Utilizarea unui cablu destinat uzului în aer liber reduce riscul de șoc electric.
- **Dacă utilizarea unei unele electrice într-un loc umed nu poate fi evitată, utilizați o alimentare protejată (DCR) pentru dispozitivul cu curent rezidual.** Utilizarea unui DCR reduce riscul de șoc electric. **RETINEȚI!** Termenul de "dispozitiv cu curent rezidual (DCR)" poate fi înlocuit cu termenul "disjunctur cu curent de fugă (GFCI)" sau "disjunctur de scurgere la pământ (ELCB)".
- **Avertisment!** Nu atingeți niciodată suprafețele metalice ale cutiei de viteze, ale scutului și așa mai departe, deoarece atingerea suprafețelor metalice va interfera cu unda electromagnetică, cauzând astfel o potențială vătămare sau accidente.

Siguranță personală

- **Fiți atent, aveți grijă la ceea ce faceți și apelați la simțul practic atunci când utilizați o unealtă electrică. Nu utilizați o unealtă electrică dacă sunteți obosit sau vă aflați sub influența drogurilor, a alcoolului sau a medicamentelor.** Un moment de neatenție în timpul utilizării uneltelor electrice poate avea drept rezultat o vătămare personală gravă.
- **Utilizați echipamente de protecție individuală. Purtați întotdeauna o protecție pentru ochi.** Echipamentele de protecție, cum ar fi masca pentru praf, încălțăminte de protecție împotriva alunecării, casca dură sau protecția pentru auz, utilizate în condițiile corespunzătoare vor reduce vătămările personale.
- **Preveniți pornirea accidentală. Asigurați-vă că întrerupătorul se află în poziție oprit înainte de a conecta la sursa de alimentare și / sau setul de baterii, ridicând sau transportând unealta.** Transportul uneltelor electrice ținând degetul apăsat pe întrerupător sau punerea uneltelor electrice sub tensiune care au întrerupătorul pornit duce la accidente.
- **Îndepărtați orice cheie de reglare înainte de a porni unealta electrică.** O cheie lăsată atașată de o piesă rotativă a unelei electrice poate duce la vătămarea personală.
- **Nu întindeți excesiv. Păstrați întotdeauna sprijinul și echilibrul adecvat.** Acest lucru permite un control mai bun al uneltelor electrice în situații neașteptate.
- **Îmbrăcați-vă adecvat. Nu purtați îmbrăcăminte sau bijuterii lejere. Țineți părul, îmbrăcăminte și mânușile la distanță de piesele mobile.** Îmbrăcăminte, bijuteriile sau părul lung liber se poate prinde în piesele mobile.
- **Dacă dispozitivele sunt furnizate pentru conexiunea instalațiilor de extracție și de colectare a prafului, asigurați-vă că acestea sunt conectate și utilizate în mod adecvat.** Utilizarea dispozitivului de colectare a prafului poate reduce pericolele legate de praf.

- **Nu permiteți ca familiarizarea rezultată din utilizarea frecventă a uneltelor să vă facă să vă complăceți sau să ignorați principiile de siguranță ale unelei.** O acțiune neglijentă poate cauza o vătămare gravă într-o fracțiune de secundă.
- **Avertisment!** Unelele electrice pot produce un câmp electromagnetic în timpul utilizării. În unele circumstanțe, acest câmp poate interfera cu implanturile medicale active sau pasive. Pentru a reduce riscul de vătămare gravă sau fatală, le recomandăm persoanelor cu implanturi medicale să se consulte cu medicul acestora și producătorul de implanturi medicale înainte de a utiliza această unealtă electrică.

Utilizarea și întreținerea unelei electrice

- Persoanele cu aptitudini psio-fizice sau mentale reduse, precum și copiii, nu pot utiliza unealta electrică, dacă acestea nu sunt supravegheate sau instruite cu privire la utilizarea unelei electrice de către o persoană responsabilă de siguranța acestora.
- **Nu forțați unealta electrică. Utilizați unealta electrică corectă pentru operațiunea dvs.** Unealta electrică corectă va face lucrurile mai bine și în mare siguranță, la capacitatea pentru care a fost proiectată.
- **Nu utilizați unealta electrică dacă întrerupătorul nu o pornește și nu o oprește.** Orice unealtă electrică care nu poate fi comandată cu ajutorul întrerupătorului este periculoasă și trebuie să fie reparată.
- **Deconectați fișa de la sursa de alimentare și / sau setul de baterii din unealta electrică înainte să efectuați orice reglaj, să schimbați accesoriile sau să depozitați unelele electrice.** Astfel de măsuri de siguranță preventive reduc riscul de a porni unealta electrică accidental.
- **Depozitați unelele electrice inactive într-un loc care nu se află la îndemâna copiilor și nu permiteți persoanelor nefamiliarizate cu unealta electrică sau cu aceste instrucțiuni să utilizeze unealta electrică.** Unelele electrice sunt periculoase în posesia utilizatorilor neinstruiți.
- **Efectuați întreținerea unelei electrice. Verificați alinierea greșită sau griparea pieselor mobile, ruperea pieselor și orice altă condiție care poate afecta funcționarea unelei electrice. Dacă unealta electrică s-a deteriorat, reparați-o înainte de utilizare.** Unelele electrice întreținute în mod precar pot cauza numeroase accidente.
- **Păstrați unelele de tăiere ascuțite și curate.** Unelele de tăiere întreținute corespunzător cu margini de tăiere ascuțite sunt mai puțin predispușe la gripare și sunt mai ușor de comandat.
- **Utilizați unealta electrică, accesoriile și cuțitele aplicate etc. în conformitate cu aceste instrucțiuni, luând în considerare condițiile de lucru și lucrarea de executat.** Utilizarea unelei electrice pentru alte operațiuni decât cele prevăzute poate duce la o situație periculoasă.
- **Păstrați mânerul și suprafețele de prindere uscate, curate și fără urme de ulei și lubrifiant.** Mânerul și suprafețele de prindere alunecoase împiedică manipularea și comanda sigură a unelei în situații neașteptate.
- Rețineți faptul că atunci când utilizați o unealtă electrică, țineți mânerul auxiliar corect, care este util în momentul comandării unelei electrice. Prin urmare, o ținere adecvată poate reduce riscul de accidente sau vătămări.

Utilizarea și întreținerea bateriei

- **Reîncărcați doar cu încărcătorul specificat de producător.** Un încărcător care este potrivit pentru un grup de baterii poate crea un risc de incendiu când este utilizat cu un alt grup de baterii.
- **Utilizați unele electrice doar împreună cu grupurile de baterii desemnate.** Utilizarea oricărui alt grup de baterii poate crea risc de vătămare și incendiu.
- **Când grupul de baterii nu este utilizat, țineți-l departe de alte obiecte de metal, precum agrafe de hârtie, monede, chei, cuie, șuruburi sau orice alte obiecte mici din metal, care pot face o conexiune de la un capăt la celălalt.** Scurtcircuitarea terminalelor bateriei împreună poate cauza arsuri sau incendiu.
- **În condiții abuzive, poate fi ejectat lichid din baterie; evitați contactul.** În caz de contact accidental, clătiți cu apă. Dacă lichidul intră în contact cu ochii, solicitați ajutor medical. Lichidul ejectat din baterie poate cauza iritații sau arsuri.
- **Evitați pornirea accidentală. Asigurați-vă că butonul pornire / oprire este în poziția oprit înainte de inserarea grupului de baterii.** Transportarea unelei electrice cu degetul apăsat pe butonul de oprire / pornire sau inserarea grupului de baterii în unele electrice care au butonul pornit poate cauza accidente.
- **Nu deschideți bateria.** Pericol de scurtcircuitare.
- **În cazul deteriorării și utilizării necorespunzătoare a bateriei, pot fi emiși vapori.** Inspirați aer proaspăt și solicitați ajutor medical în caz de tulburări. Vaporii pot irita sistemul respirator.
- **Când bateria este defectă, lichidul poate fi ejectat și poate intra în contact cu componentele adiacente.** Verificați orice piesă afectată. Curățați aceste piese sau înlocuiți-le, dacă este necesar.
- **Protejați bateria împotriva căldurii, de ex., împotriva expunerii continue la soare și surselor de foc.** Există pericol de explozie.



AVERTISMENT! Citiți toate avertismentele de siguranță și toate instrucțiunile.

- **Protejați încărcătorul bateriei împotriva ploii și umezelii.** Pătrunderea apei într-un încărcător de baterie crește riscul de electrocutare.
- **Nu încărcați alte baterii.** Încărcătorul bateriei este potrivit doar pentru încărcarea bateriilor litiu-ion în intervalul de tensiune menționat. Altfel, există pericolul de incendiu și explozie.
- **Păstrați încărcătorul bateriei curat.** Contaminarea poate cauza pericolul de electrocutare.
- **Verificați încărcătorul bateriei, cablul și ștecărul de fiecare dată înainte de utilizare.** Nu utilizați încărcătorul bateriei când sunt constatate defecte. Nu deschideți dvs. încărcătorul bateriei, asigurați-vă că este reparat doar de personal calificat, utilizând piese de rezervă originale. Încărcătoarele de baterie, cablurile și ștecărele deteriorate măresc riscul de electrocutare.
- **Nu operați încărcătorul bateriei pe suprafețe ușor inflamabile (de ex. hârtie, textile etc.) sau în medii combustibile.** Există pericolul de incendiu din cauza încălzirii încărcătorului bateriei în timpul încărcării.

Reparații

- **Unealta dvs. electrică trebuie să fie reparată de către o persoană calificată în reparații, utilizând nu-**

mai piese de schimb identice. Acest lucru va asigura faptul că siguranța uneltei electrice este menținută.

- Urmați instrucțiunile privind lubrifierea și schimbarea accesoriilor.

Avertismente speciale privind siguranța

- **Atunci când efectuați o operațiune în care accesoriul de tăiere poate intra în contact cu cablajul ascuns sau propriul cablu, țineți unealta electrică de suprafețele de prindere izolate.** Accesoriul de tăiere care intră în contact cu un fir "sub tensiune" poate pune "sub tensiune" piesele metalice ale uneltei electrice și poate cauza operatorului un șoc electric.
- Purați protecții antifonice. Expunerea la zgomot poate duce la pierderea auzului.

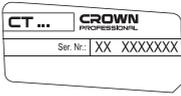
Linii directoare de siguranță în timpul utilizării uneltei electrice

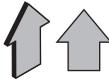
- Piesa de prelucrat va fi strânsă. Pentru a strânge piesa de prelucrat se va utiliza dispozitive fixe sau menghine, care vor face ca ținerea piesei de lucru să fie mai sigură decât cu mâinile.
- Având în vedere faptul că asbestul poate cauza cancer, nu se vor procesa materiale care conțin asbest.
- Unealta electrică poate fi pusă jos numai după ce piesele uneltei electrice sunt complet statice. Accesoriul de pe unealta electrică se poate prinde în timpul lucrului, ceea ce poate îngreuna controlul uneltei electrice.
- Pentru a găsi locația firelor electrice ascunse se va utiliza detectorul adecvat. Sau, trebuie să obțineți informațiile relevante de la unitatea de alimentare electrică locală. Perforarea firelor electrice va duce la incendiu și șoc electric. Conductele de gas deteriorate vor cauza explorarea. În cazul în care conductele de apă sunt perforate, prejudiciul va fi cauzat proprietății.
- În cazul în care se prinde un accesoriu instalat pe unealta electrică, veți opri unealta electrică și vă veți păstra calmul. În momentul respectiv, unealta electrică va produce un cuplu reactiv extrem de ridicat, rezultând astfel într-o cursă de înapoiere. Accesoriul instalat pe unealta electrică este predispus la prindere, de exemplu: suprasarcina uneltei electrice sau asimetria accesoriului instalat pe unealta electrică în timpul lucrului.
- Dacă firele electrice ascunse sau liniile electrice ale uneltei electrice se pot tăia în timpul lucrului, trebuie să țineți mânerul izolat pentru a utiliza unealta electrică. Atunci când unealta electrică intră în contact cu o linie încărcată, piesele metalice ale uneltei electrice vor conduce electricitatea și pot cauza operatorului un șoc electric.
- În timpul lucrului, trebuie să țineți unealta electrică ferm și să vă asigurați că stați într-o poziție fermă. Trebuie să țineți unealta electrică cu mâinile.
- Atunci când operați sau utilizați unealta electrică, puteți ține numai poziția întrerupătorului mânerului principal, decât alte piese.
- Evitați oprirea motorului unei unelte electrice atunci când se încarcă.
- Nu îndepărtați niciodată așchiile sau fragmentele atât timp cât motorul uneltei electrice rulează.
- Utilizați accesoriile fără defecte - astfel, va fi mai ușor să lucrați cu unealta electrică.

- Modificarea proiectării burghiilor și utilizarea orificiilor și a accesoriilor detașabile care nu sunt prevăzute pentru această unealtă electrică sunt strict interzise.
- Nu aplicați o presiune excesivă atunci când utilizați unealta electrică - aceasta poate bloca burghiul și supraîncărca motorul.
- Nu permiteți blocarea burghiilor în materialul procesat. Dacă se întâmplă acest lucru, nu încercați să le eliberați cu ajutorul motorului uneltei electrice. Acest lucru poate defecta unealta electrică.
- Lovirea burghiilor blocate în materialul procesat cu ajutorul unui ciocan sau al altor obiecte este strict interzisă - fragmentele metalice pot răni atât operatorul, cât și persoanele din apropiere.
- Evitați supraîncălzirea uneltei electrice atunci când o utilizați pentru o perioadă îndelungată.

Simboluri utilizate în manual

Următoarele simboluri sunt utilizate în manualul de utilizare, rețineți-le semnificația. Interpretarea corectă a simbolurilor va permite utilizarea corectă și sigură a uneltei electrice.

Symbol	Semnificație
	Bormașină - șurubelniță cu acumulator Secțiunea marcată cu gri - prindere moale (cu suprafață izolată).
	Autocolant cu numărul de serie: CT ... - model; XX - data fabricației; XXXXXXX - număr de serie.
	Citiți toate reglementările și instrucțiunile de siguranță.
	Purtați ochelari de protecție.
	Purtați o mască pentru praf.
	Nu încălziți bateria peste 45°C. Protejați de expunerea prelungită la lumina directă a soarelui.
	Nu aruncați bateria într-un container pentru deșeuri domestice.
	Nu aruncați bateria în foc.

Symbol	Semnificație
	Protejați bateria de ploaie.
	Durata de încărcare a acumulatorului.
	Direcția de deplasare.
	Direcția de rotație.
	Blocat.
	Deblocat.
	Un semn care certifică faptul că produsul se conformează cu cerințele esențiale ale directivelor UE și ale standardelor UE armonizate.
	Atenție. Important.
	Informații utile.
	Purtați mănuși de protecție.
	Poziția pentru controlul cuplului: "Foraj".
	Controlul vitezei fără trepte.
	Nu aruncați unealta electrică într-un container pentru deșeuri domestice.

Descrierea uneltei electrice

Mașinile de găurit / șurubelnițele fără fir sunt proiectate pentru executarea găurilor în lemn, plastic și metal, precum și pentru înșurubarea și deșurubarea elementelor de fixare cu filet (șuruburi, bolțuri etc.).

Părți componente

- 1 Mandrină cu prindere rapidă
- 2 Acumulator *
- 3 Blocaj baterie *
- 4 Bec LED
- 5 Regulator cuplu
- 6 Selector pentru treptele de turație
- 7 Întrerupător pornit / oprit
- 8 Comutator invers
- 9 Orificii pentru ventilare
- 10 Curea *
- 11 Clemă curea *
- 12 Cap de șurubelniță *
- 13 Unitate de alimentare *
- 14 Încărcător *
- 15 Șurub
- 16 Suport magnetic *
- 17 Indicator al încărcătorului *
- 18 Indicator al unității de alimentare *
- 19 Indicatori ai nivelului de încărcare a bateriei *
- 20 Indicator (verde) *
- 21 Indicator (roșu) *
- 22 Etichetă încărcător *
- 23 Buton de control al nivelului de încărcare a bateriei *

* Accesorii

Nu toate accesoriile descrise și ilustrate sunt incluse în setul standard de livrare.

Montarea și reglarea componentelor uneltei electrice

Înainte de efectuării oricăror proceduri, puneți în poziție centrală butonul de inversare 8.



Nu strângeți excesiv elementele de prindere, pentru a evita deteriorarea filetului.



Montarea / demontarea / instalarea anumitor elemente este aceeași pentru toate modelele, în acest caz modelele specifice nu sunt prezentate în ilustrații.

Montarea / înlocuirea accesoriilor (consultați fig. 1)



La utilizarea îndelungată, vârful burghiului se poate încălzi; folosiți mănuși pentru scoaterea acestuia.

- Deschideți cleștii mandrinei fără cheie 1, rotind partea frontală, după cum este descris în figurile 1.
- Montați / înlocuiți accesoriul.
- Strângeți mandrina fără cheie 1 fără a îndoi accesoriul, după cum este descris în figurile 1.

Montarea / demontarea mandrinei rapide (consultați fig. 2-3)

- Pentru a monta mandrina fără cheie 1, executați operațiunile descrise în figurile 2 în etape consecutive.

- Pentru a demonta mandrina fără cheie **1**, executați operațiunile descrise în figurile 3 în etape consecutive.



Atenție: în timpul montării / demontării mandrinei rapide **1, nu uitați că șurubul **15** are filet pe partea stângă.**

Capetele de șurubelniță / suport magnetic (consultați fig. 4)

Pentru capete de șurubelniță mici utilizați suportul magnetic **16** pentru o fixare sigură (consultați fig. 4). Nu aveți nevoie de un suport magnetic **16** pentru capetele **12** mai lungi (cele speciale pentru șurubelnițe).

Procedura de încărcare a acumulatorului uneltei electrice

Punerea în funcțiune a uneltei electrice

Unealta electrică este furnizată cu o baterie parțial încărcată **2**. Înaintea primei utilizări, bateria **2** trebuie încărcată complet.

Procesul de încărcare (consultați fig. 5-9)

- Puneți în poziție centrală butonul de inversare **8**.
- Apăsăți dispozitivul de blocare al bateriei **3** (CT21053LH-1.5 - două dispozitive de blocare a bateriei **3**) și îndepărtați bateria **2** (consultați fig. 5-8).

[CT21053LH-1.5]

- Conectați unitatea de alimentare **13** la încărcătorul **14**.
- Conectați unitatea de alimentare **13** la sursa de alimentare.
- Introduceți bateria **2** în încărcătorul **14** (consultați fig. 5).
- Scoateți bateria **2** din încărcătorul **14** și montați bateria **2** în unealta electrică.
- Deconectați unitatea de alimentare **13** de la sursa de alimentare.

[CT21052LH-1.5, CT21055L-1.5, CT21055LM-1.5]



Avertisment! Nu lucrați cât timp dispozitivul se încarcă!

- Conectați unitatea de alimentare **13** la sursa de alimentare.
- Introduceți ștecărul unității de alimentare **13** în priza bateriei **2** (consultați fig. 6).
- Deconectați unitatea de alimentare **13** de la bateria **2** și montați bateria **2** în unealta electrică.
- Deconectați unitatea de alimentare **13** de la sursa de alimentare.

[CT21056L-1.5, CT21056L-2, CT21056L-4, CT21056LM-1.5, CT21074LH-2]

- Introduceți bateria **2** în încărcător **14** (consultați fig. 7-8).
- Conectați încărcătorul **14** la sursa de alimentare.
- Deconectați încărcătorul **14** de la sursa de alimentare.
- Scoateți bateria **2** din încărcătorul **14** și montați bateria **2** în unealta electrică.

Indicatori încărcător (consultați fig. 5-6, 9)

[CT21053LH-1.5]

Indicatorul **17** (al încărcătorului **14**) și indicatorul **18** (al unității de alimentare **13**) informează despre procesul de încărcare a bateriei **2** (consultați fig. 5).

- Indicatorul **17** se aprinde verde, indicatorul **18** se aprinde verde, bateria **2** nu este introdusă în încărcătorul **14** - încărcătorul **14** și unitatea de alimentare **13** sunt conectate la rețeaua de alimentare (gata de încărcare).
- Indicatorul **17** se aprinde roșu, indicatorul **18** se aprinde roșu, bateria **2** este introdusă în încărcătorul **14** - bateria **2** se încarcă.
- Indicatorul **17** se aprinde verde, indicatorul **18** se aprinde verde, bateria **2** este introdusă în încărcătorul **14** - bateria **2** este complet încărcată.
- Indicatorul **17** luminează roșu (clipește), indicatorul **18** luminează verde, bateria **2** este introdusă în încărcător **14** - procesul de încărcare a bateriei **2** este întrerupt din cauza defecțiunii. Înlocuiți bateria defectă **2**, utilizarea ulterioară a acesteia este interzisă.

[CT21052LH-1.5, CT21055L-1.5, CT21055LM-1.5]

Indicatorii **19** (ai bateriei **2**) și indicatorul **18** (al unității de alimentare **13**) informează despre procesul de încărcare a bateriei **2** (consultați fig. 6).

- Indicatorul **18** se aprinde verde, unitatea de alimentare **13** nu este conectată a bateria **2** - unitatea de alimentare **13** este conectată la rețeaua de alimentare (gata de încărcare).
- Indicatorul **18** se aprinde roșu, unitatea de alimentare **13** este conectată la bateria **2**, indicatorii **19** se aprind roșu (unul câte unul) - bateria **2** se încarcă.
- Indicatorul **18** luminează verde, unitatea de alimentare **13** este conectată la bateria **2**, toți indicatorii **19** luminează roșu - bateria **2** este încărcată complet. Uneori, indicatorii **19** vor fi oprii pentru a economisi energie.
- Indicatorul **18** se aprinde verde, unitatea de alimentare **13** este conectată la bateria **2**, indicatorii **19** nu sunt aprinși - procesul de încărcare a bateriei **2** este încheiat, din cauza defectării acesteia. Înlocuiți bateria **2** defectă, utilizarea ulterioară a acesteia este interzisă.

[CT21056L-1.5, CT21056L-2, CT21056L-4, CT21056LM-1.5, CT21074LH-2]

Indicatorii încărcătorului **20** și **21** indică procesul de încărcare a bateriei **2**. Semnalele indicatorilor **20** și **21** sunt indicate pe eticheta **22** (consultați fig. 9.1-9.3).

- Fig. 9.1 - (indicator verde **20** este pornit, bateria **2** nu este introdusă în încărcătorul **14**) - încărcătorul **14** este conectat la rețeaua electrică (gata de încărcare).
- Fig. 9.2 - (indicatorul roșu **21** este pornit, bateria **2** este introdusă în încărcătorul **14**) - bateria **2** se încarcă.
- Fig. 9.3 - (indicatorul verde **20** este pornit, bateria **2** este introdusă în încărcătorul **14**) - bateria **2** este încărcată complet.



Pe parcursul procesului de încărcare, bateria **2 și încărcătorul **14** devin fierbinți, acest lucru este normal.**

Pornirea / oprirea unelei electrice

Asigurați-vă că butonul de inversare 8 nu este în poziție centrală; acest lucru blochează / deblochează butonul 7.

Pornire:

Apăsăți comutatorul 7.

Oprire:

Eliberați comutatorul 7.

Caracteristici ale unelei electrice

Bateria (consultați fig. 10-12)

Bateria 2 este protejată prin intermediul sistemului de siguranță împotriva descărcării rapide. În cazul descărcării complete, unealta electrică este oprită automat. **Atenție: nu încercați să opriți unealta electrică atunci când sistemul de protecție este activat, deoarece acest lucru poate duce la avariarea bateriei 2.**

[CT21052LH-1.5, CT21055L-1.5, CT21055LM-1.5, CT21056L-1.5, CT21056L-2, CT21056L-4, CT21056LM-1.5, CT21074LH-2]

În momentul apăsării butonului 23, indicatorii 19 indică nivelul de încărcare a bateriei 2 (consultați fig. 10-12).

Protecție la temperatură

Sistemul automat de protecție la temperatură permite dezactivarea automată a unelei electrice în caz de suprasolicitare sau în cazul în care temperatura bateriei 2 depășește 70°C. Sistemul garantează protecția unelei electrice împotriva avarierii în caz de nerespectare a condițiilor de funcționare.

Becul LED

Atunci când este apăsat butonul pornire / oprire 7, becul LED 4 este pornit automat, permițând continuarea operațiunilor în caz de condiții de lumină slabă.

Regulatorul de cuplu

Rotiți regulatorul 5 pentru a seta una din cele 18 de valori de cuplu adecvate pentru activitatea efectuată.



Se recomandă setarea regulatorului 5 în poziția "Găurire" pentru găurire.

Reglarea continuă a turației



Viteza este stabilită între valoarea 0 și valoarea maximă prin apăsarea cu putere a butonului 7 de pornire / oprire. O apăsare slabă are ca rezultat generarea de rotații lente, ceea ce permite o pornire lină a unelei electrice.

Selectorul treptelor de turație



Atenție: numărul turațiilor pe minut poate fi modificat numai după ce motorul se oprește complet.

Pentru a alege viteza "1", deplasați comutatorul 5 înapoi. Acest mod este utilizat pentru strângerea șuruburilor sau pentru efectuarea de găuri cu diametru mare.

Pentru a alege viteza "2", deplasați comutatorul 5 înainte. Acest mod este utilizat pentru efectuare la mare viteză a găurilor de diametru mic.

Inversarea sensului de rotație (consultați fig. 13)



Schimbați direcția de rotație numai după oprirea completă a motorului, în caz contrar unealta electrică se poate avaria.

Rotația în sensul acelor de ceasornic (găurirea, strângerea șuruburilor) - deplasați butonul de inversare 8 spre stânga, conform indicațiilor din figura 13.

Rotația în sens invers acelor de ceasornic (deșurubare) - deplasați butonul de inversare 8 spre dreapta, conform indicațiilor din figura 13.

Oprirea progresivă

Oprirea progresivă oprește mandrina rapidă 1 imediat după oprirea unelei electrice. Acest lucru împiedică strângerea excesivă a bolțurilor și a șuruburilor, precum și deteriorarea pieselor de prelucrat, vârfurilor de șurubelniță și fantelor elementelor de prindere.

Recomandări referitoare la utilizarea unelei electrice

Găurire (consultați fig. 14-17)

- Ungeți vârful burghiului în mod regulat atunci când executați găuri în metale (cu excepția găuririi metalelor neferoase și a aliajelor acestora).
- Când executați găuri în metale dure, împingeți cu mai multă putere unealta electrică și reduceți viteza de rotație.
- Când executați găuri de diametre mari în metal, executați mai întâi o gaură de diametru mai mic și alezați-o până la diametrul dorit (consultați fig. 14).
- Pentru a se evita crăparea suprafeței la un punct de ieșire a vârfului burghiului atunci când executați găuri în lemn, urmați instrucțiunile din figura 15.
- Pentru reducerea producerii de praf atunci când executați găuri în pereți sau tavane, efectuați acțiunile specificate în fig. 16-17.

Înșurubarea șuruburilor (consultați fig. 18)

- Pentru a ușura strângerea șuruburilor în scopul evitării fisurării pieselor de prelucrat, executați mai întâi o gaură cu diametrul de 2/3 din diametrul șurubului.
- Dacă asamblați piesele de prelucrat cu ajutorul șuruburilor pentru a obține o îmbinare durabilă fără riscul apariției unor crăpături, fisuri sau stratificări, efectuați acțiunile specificate în figura 18.

Măsurile de întreținere a unelei electrice / măsurile preventive

Înainte de efectuarea oricăror proceduri, puneți în poziție centrală butonul de inversare 8.

Instrucțiuni pentru întreținerea bateriei

- Încărcați înainte ca bateria **2** să fie epuizată complet. Opriti operarea în modul economisire energie și încărcați-o imediat.
- Nu supraîncărcați când bateria **2** este plină, în caz contrar, ciclul de funcționare al acesteia se va scurta.
- Încărcați bateria **2** la temperatura camerei de la 10°C la 40°C (de la 50°F la 104°F).
- Încărcați bateria **2** la fiecare 6 luni când aceasta nu este utilizată pentru un timp îndelungat.
- Înlocuiți acumulatorii consumați în timp. Scăderea randamentului sau o perioadă de funcționare sensibil mai mică a unelei electrice după încărcare indică uzura acumulatorului **2** și necesită înlocuirea acestuia. Trebuie ținut cont de faptul că acumulatorul **2** se poate descărca mai repede dacă lucrările se efectuează la temperaturi sub 0°C.
- În cazul depozitării pe perioade îndelungate fără utilizare, este recomandată depozitarea bateriei **2** la temperatura camerei, încărcată la 50%.

Curățarea unelei electrice

O condiție indispensabilă pentru exploatarea pe termen lung a unelei electrice este păstrarea acesteia curată. Curățați în mod regulat unealta electrică cu aer comprimat prin găurile de aerisire **9**.

Serviciul post-vânzare și serviciul de tip aplicație

Serviciul nostru post-vânzare răspunde la întrebările dumneavoastră legate de întreținerea și repararea produsului dumneavoastră, precum și a pieselor de schimb. Informații despre centrele de servicii, diagramele pieselor și informații despre piesele de schimb pot fi găsite, de asemenea, la adresa: www.crown-tools.com.

Transportarea uneltelor electrice

- În mod obligatoriu, ambalajul nu trebuie supus niciunui impact mecanic în timpul transportării.
- La descărcare / încărcare, nu este permisă utilizarea niciunui tip de tehnologie care funcționează pe principiul ambalajului de fixare.

Bateriile Li-Ion

Bateriile Li-Ion incluse se supun cerințelor legislației pentru mărfuri periculoase. Utilizatorul poate transporta bateriile pe cale rutieră fără cerințe suplimentare. Atunci când este transportat de o a treia parte (de ex.: transport aerian sau agenție de curierat), trebuie respectate cerințele speciale cu privire la ambalare și etichetare. Pentru pregătirea articolului care urmează să fie livrat este necesară consultarea unui expert pentru materiale periculoase. Expediați bateriile doar atunci când carcasa este intactă. Lipiți cu bandă sau mascați contactele deschise și ambalați bateria în așa fel încât să nu se poată deplasa în interiorul ambalajului. De asemenea, respectați norme naționale posibil mai detaliate.

Protecția mediului



Materiile prime trebuie reciclate în loc să fie evacuate ca deșuri.

Unealta, accesoriile și ambalajul trebuie sortate în vederea reciclării ecologice.

Componentele din plastic sunt etichetate pentru reciclarea pe categorii.

Aceste instrucțiuni sunt tipărite pe hârtie reciclabilă, fabricată fără clor.

Producătorul își rezervă dreptul de a aduce modificări.

Română

Технически характеристики на електрическия инструмент

Акумулаторна бормашина / отвертка	СТ21053LH-1.5	СТ21052LH-1.5	СТ21055L-1.5	СТ21055LM-1.5	СТ21056L-1.5
Код електричен инструмент	[100-240 V ~50/60 Hz]		виж. страници 14-17		
Номинално напрежение	[V]	12	12	14,4	18
Обороти на празния ход:					
- първа степен	[min ⁻¹]	0-400	0-400	0-400	0-350
- втора степен	[min ⁻¹]	0-1400	0-1400	0-1400	0-1350
Вид батерия		Li-Ion	Li-Ion	Li-Ion	Li-Ion
Време за зареждане на батерията	[min]	60	60	60	45
Капацитет на батерията	[Ah]	1,5	1,5	1,5	1,5
Макс. въртящ момент (мек / твърд)	[Nm]	17 / 25	17 / 25	19 / 30	35 / 45
Граници на затягане на патронника	[mm] [inches]	0,8-10 1/32"-25/64"	0,8-10 1/32"-25/64"	0,8-10 1/32"-25/64"	1,5-13 1/16"-33/64"
Мощност на пробиване:					
- стомана	[mm] [inches]	10 25/64"	10 25/64"	10 25/64"	13 33/64"
- дърво	[mm] [inches]	20 25/32"	20 25/32"	28 1-7/64"	38 1-1/2"
Макс. диаметър на винт	[mm] [inches]	6 15/64"	6 15/64"	7 9/32"	8 5/16"
Тегло	[kg] [lb]	1 2,2	1 2,2	1,06 2,34	1,54 3,4
Звуково налягане	[dB(A)]	64,83	62,2	63,9	69,23
Акустична мощност	[dB(A)]	75,83	73,2	74,9	80,23
Вибрация	[m/s ²]	1,06	0,96	1,02	1,29

Технически характеристики на електрическия инструмент

Акумулаторна бормашина / отвертка	СТ21056L-2	СТ21056L-4	СТ21056LM-1.5	СТ21074LN-2
Код електричен инструмент	[100-240 V ~50/60 Hz]	вжж. страници 14-17		
Номинално напрежение	[V]	18	18	24
Обороти на празния ход:				
- първа степен	[min ⁻¹]	0-350	0-350	0-350
- втора степен	[min ⁻¹]	0-1350	0-1350	0-1350
Вид батерия		Li-Ion	Li-Ion	Li-Ion
Време за зареждане на батерията	[min]	60	120	45
Капацитет на батерията	[Ah]	2	4	1,5
Макс. въртящ момент (мек / твърд)	[Nm]	35 / 45	35 / 45	35 / 45
Граници на затягане на патронника	[mm] [inches]	1,5-13 1/16"-33/64"	1,5-13 1/16"-33/64"	1,5-13 1/16"-33/64"
Мощност на пробиване:				
- стомана	[mm] [inches]	13 33/64"	13 33/64"	13 33/64"
- дърво	[mm] [inches]	38 1-1/2"	38 1-1/2"	40 1-37/64"
Макс. диаметър на винт	[mm] [inches]	8 5/16"	8 5/16"	10 25/64"
Тегло	[kg] [lb]	1,88 3,48	1,88 4,15	1,63 3,59
Звуково налягане	[dB(A)]	69,23	69,23	—
Акустична мощност	[dB(A)]	80,23	80,23	—
Вибрация	[m/s ²]	1,29	1,29	—

Информация за шум



Винаги носете защитни слушалки, ако звуковото налягане надвишава 85 dB(A).

CE Декларация за съответствие

С пълна отговорност ние декларираме, че описаният в раздела "Технически характеристики на електрическия инструмент" съответства на всички валидни изисквания на директивите 2006/42/ЕС, включително на изменението им и покрива изискванията на стандартите:

EN 62841-1:2015,
EN 62841-2-1:2018,
EN 55014-1:2017,
EN 55014-2:2015.

Мениджър
сертификация

Wu Cunzhen

Merit Link International AG
Stabio, Швейцария, 10.06.2019



ПРЕДУПРЕЖДЕНИЕ - За да намалите риска от нараняване, потребителят трябва да прочете наръчника с инструкции!

Основни правила за безопасност



ПРЕДУПРЕЖДЕНИЕ! Прочетете всички предупреждения за безопасност, инструкции, илюстрации и спецификации, предоставени с електроинструмента. Неспазването на предупрежденията и инструкциите може да доведе до електрически удар, пожар и / или сериозно нараняване.

Запазете всички предупреждения и инструкции за бъдещи справки.

Терминът "електроинструмент" в предупрежденията се отнася до Вашия, свързан в електрическата мрежа (кабелен) електро инструмент или работещ с батерия (безжичен) електроинструмент.

Безопасност на работната зона

- Поддържайте работната зона чиста и добре осветена. Разхвърляни или тъмни зони предизвикват инциденти.
- Не работете с електроинструменти в експлозивни атмосфери, като при наличието на възпламеними течности, газове и прах. Електроинструментите създават искри, които може да подпалят прах или изпарения.
- Дръжте децата и околните далеч при работа с електроинструменти. Отвлечането на вниманието може да причини загуба на контрол.

Електрическа безопасност

- Щепселите на електроинструментите трябва да съответстват на контактите. Никога не

модифицирайте по никакъв начин щепсел. Не използвайте каквито и да е адаптери със заземени (занулени) електроинструменти. Немодифицираните щепсели и съответстващи контакти ще намалят риска от електрически удар.

- Избягвайте контакт на тялото със заземени или занулени повърхности, като тръби, радиатори, фризери и хладилници. Съществува повишен риск от електрически удар, ако тялото Ви бъде заземено или занулено.

- Не излагайте електроинструментите на въздействието на дъжд, влажна среда. Водата, влизаща в електроинструмента ще повиши риска от електрически удар.

- Не повреждайте кабела. Никога не използвайте кабела за носене, дърпане или изключване от мрежата на електроинструмент. Дръжте кабела далеч от топлина, масло, остри ръбове или подвижни части. Повреден или заплетен кабел повишават риска от електрически удар.

- При работа с електроинструменти на открито, използвайте удължителен кабел, подходящ за употреба на открито. Използването на подходящ кабел за външна употреба намалява риска от електрически удар.

- Ако работата с електроинструмент на влажно място не може да се избегне, използвайте устройство за диференциална токова защита (RCD) на захранването. Използването на RCD намалява риска от електрически удар. ЗАБЕЛЕЖКА! Терминът "устройство за диференциална токова защита (RCD)" може да бъде заменен с термина "верижен прекъсвач за неизправно заземяване (GFCI)" или "верижен прекъсвач за утечка на земя (ELCB)".

- **Предупреждение!** Никога не докосвайте изложени метални повърхности на предавателната кутия, екрана и пр., защото докосването на метални повърхности ще повлияе на електромагнитната вълна, като по този начин причини потенциално нараняване и инциденти.

Лична безопасност

- Бъдете внимателни, гледайте какво правите и като цяло бъдете предпазливи при работа с електроинструменти. Не използвайте електроинструмента, когато сте изморени или под въздействието на лекарства, алкохол или медикаменти. Момент на невнимание по време на работа с електроинструменти може да доведе до сериозни персонални наранявания.

- Използвайте лични предпазни средства. Винаги носете защита за очите. Предпазно оборудване като противопрахова маска, неплъзгащи се обувки, каска и защита за слуха, използвани при подходящите условия ще намалят риск от персонални наранявания.

- Предотвратете неволно стартиране. Уверете се, че превключвателя е в изключено положение, преди да свържете захранването и / или батерията, вдигнете или носите инструмента. Носенето на електроинструменти с пръст на превключвателя или включване на такива към мрежата, когато превключвателя е включен, води до инциденти.

- Отстранете всички ключове за настройка или гаечни ключове, преди да включите електроинструмента. Гаечен ключ или друг ключ, прикачен към въртящата се част на електроинструмента може да доведе до лично нараняване.

- **Не се протягайте.** Стъпете добре на краката и **поддържайте баланс по всяко време.** Това позволява по-добър контрол върху електроинструмента и при неочаквани ситуации.
- **Обличайте се подходящо.** Не носете разхлабени дрехи или бижута. Дръжте косата си, дрехите и ръкавиците далеч от подвижни части. Разхлабени дрехи, бижута или дълга коса могат да бъдат захванати от подвижни части.
- **Ако са предоставени устройства за свързване към прахова екстракция и устройства за събиране на прах, уверете се, че те са свързани и използвани правилно.** Използването на аспирация може да намали опасностите, свързани с прах.
- **Не позволявайте честата употреба на електроинструменти да води до игнориране на принципите за безопасност.** Небрежните действия може да причинят наранявания в рамките на секунда.
- **Предупреждение!** По време на работа електроинструментите може да произведат електромагнитно поле. Това поле може, при някои обстоятелства, да повлияе на активни и пасивни медицински импланти. За да намалите риска от сериозни или фатални наранявания, ние препоръчваме лицата с медицински импланти да се консултират с лекар и производителя на медицинския имплант, преди да работят с този електроинструмент.

Употреба и грижа за електрически инструмент

- Лицата със занижени психологически и ментални способности както и деца не могат да работят с електроинструмента, ако те не са под надзор на инстуркирано за употребата на електроинструмента лице, отговорно за тяхната сигурност.
- **Не насилвайте електроинструмента.** Използвайте правилният електроинструмент за Вашите приложения. Правилният електроинструмент извършва работата по-добре и по-безопасно в диапазона, за който той е създаден.
- **Не използвайте електроинструмент, ако превключателя не го включва или изключва.** Всички електроинструменти, които не могат да бъдат контролирани с превключателя си са опасни и трябва да бъдат ремонтирани.
- **Разскачете щепсела от контакта и / или батерията от електроинструмента, преди да правите каквито и да е регулирания, смяна на аксесоари или съхраняване на електроинструментите.** Такава превантивни мерки за безопасност намаляват риска от инцидентно стартиране на електроинструмента.
- **Съхранявайте електроинструменти в готовност, далеч от деца и не допускате лица, непознати с електроинструмента или тези инструкции да работят с електроинструмента.** Електроинструментите са опасни, ако попаднат в ръцете на необучени потребители.
- **Поддържайте електроинструментите. Проверете за неизравняване или биене на подвижни части, счупване на части или каквито и да е други условия, които може да повлияят върху работата на електроинструментите. Ако е повреден, ремонтирайте електроинструмента преди работа с него.** Много инциденти настъпват поради лоша поддръжка на електроинструментите.
- **Поддържайте режещите инструменти остри и чисти.** Правилно поддържаните режещи инстру-

менти с остри режещи ръбове е по-малко вероятно да заядат и с контролират по-лесно.

- **Използвайте електроинструментите, аксесоарите и крайниците в съответствие с тези инструкции, предвид работните условия и извършваната работа.** Употребата на електроинструменти за операции, различни от тези за които са предназначени може да доведе до опасни ситуации.
- **Поддържайте ръкохватките и повърхностите за захващане сухи, чисти и без масло и смазка.** Хлъзгавите ръкохватки и повърхности за захващане не позволяват безопасната работа и контрола върху инструментите при неочаквани ситуации.
- **Имайте предвид, че когато работите с електроинструмент да държите допълнителната ръкохватка правилно, което е полезно при контролиране на електроинструмента.** Ето защо, правилното държане може да намали риска от инциденти и наранявания.

Прибор за батерии - употреба и грижа

- **Зареждайте само със зарядното устройство, посочено от производителя.** Зарядното устройство, съвместимо за един тип батерии може да създаде риск от пожар при употреба с друг тип батерии.
- **Използвайте само електроинструменти с обозначените батерии.** Употребата на други батерии може да създаде риск от нараняване и пожар.
- **Когато батерията не се използва, съхранявайте далеч от други метални предмети, като кламери, монети, ключове или други малки метални предмети, който могат да направят връзка между клемите.** Окъсяването на клемите на батерията може да причини изгаряния или пожар.
- **При злоупотреба от батерията може да изтече течност; избягвайте контакт.** В случай на инцидентен контакт, промийте обилно с вода. При контакт на течността с очите, потърсете и лекарска помощ. Течността, изхвърлена от батерията може да причини възпаление или изгаряния.
- **Избягвайте неволно включване.** Уверете се, че превключателя вкл / изкл е в положение изкл., преди да монтирате батерията. Държането на електроинструмента с пръст на превключателя вкл / изкл или вкарването на батерия в електроинструменти, които са включени води до инциденти.
- **Не отваряйте батерията.** Опасност от късо съединение.
- **В случай на повреда или неправилна употреба на батерията, може да бъде изпуснати изпарения.** Осигурете свеж въздух и потърсете медицинска помощ в случай на оплаквания. Изпаренията могат да възпалят респираторната система.
- **Когато батерията е дефектна, може да изпусне течност, която да влезе в контакт с близки компоненти.** Проверете всички засегнати части. Почистете такива части или ги сменете, ако е необходимо.
- **Защитете батерията от нагриване, напр. постоянно слънчево нагриване и пламък.** Съществува опасност от експлозия.



ПРЕДУПРЕЖДЕНИЕ! Прочетете всички предупреждения за безопасност и инструкции.

- **Защитете зарядното устройство от дъжд и влага.** Проникването на вода в зарядното устройство увеличава риска от електрически удар.
- **Не зареждайте други батерии.** Зарядното устройство е подходящо само за зареждане на литиево йонни батерии в посочения диапазон на напрежение. В противен случай съществува опасност от пожар и експлозия.
- **Поддържайте чисто зарядното устройство.** Замърсяването може да доведе до опасност от електрически удар.
- **Проверете зарядното устройство, кабела и щепсела, всеки път когато го използвате. Не използвайте зарядното устройство при наличие на дефекти. Не отваряйте зарядното устройство сами и го ремонтирайте само от квалифициран персонал с оригинални резервни части.** Повредени зарядни устройство, кабели и щепсели повишават риска от електрически удар.
- **Не работете със зарядното устройство върху лесно възпламеними повърхности (напр. хартия, текстил и пр.) или във възпламеними среди.** Съществува опасност от пожар поради нагряване на зарядното устройство по време на зареждане.

Сервис

- **Сервизирайте своя електроинструмент в квалифициран сервиз или от такова лице, използвайки само идентични сменни части.** Това ще осигури поддържането на безопасността на електроинструмента.
- Следвайте инструкциите за смазване и смяна на аксесоари.

Специални предупреждения за безопасност

- **Дръжте електроинструмента за грайферните повърхности, когато извършвате операция с режещ аксесоар, който може да влезе в контакт с окабеляване или със собствения си кабел.** Режещият аксесоар, влязъл в контакт с кабел под напрежение може да бъде послужил като проводник към оголените метални части на електроинструмента и да доведе до електрически удар.
- Носете защита за слуха. Излагането на шум може да причини загуба на слуха.

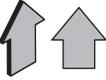
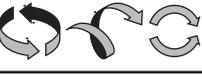
Ръководство за безопасност при работа с електроинструменти

- Заготовката трябва да бъде затегната. Трябва да се използват фиксиращи устройства за затягане на заготовката, което ще бъде по-сигурно от държането ѝ с ръце.
- Предвид това, че азбеста може да причини рак, материали, съдържащи азбест не трябва да бъдат обработвани.
- Електроинструментът трябва да бъде оставян само след като частите му са напълно неподвижни. Аксесоари на електроинструмента може да бъдат захванати по време на работа, което може да направи трудно управлението му.

- Трябва да бъде използван подходящ детектор за откриване местоположението на скрити кабели. Или трябва да получите съответната информация от местното електрозахранване. Пробиването на електрически кабели ще причини пожар и електрически удар. Повредени газове тръби ще причинят експлозия. Ако водни тръби бъдат пробити, ще бъдат нанесени имуществени щети.
- В случай на захващане на аксесоар, поставен на електроинструмента, Вие трябва да спрете електроинструмента и останете спокоен. В това време електроинструментът ще произведе много голям реактивен въртящ момент, което ще доведе до отведен удар. Аксесоарът, монтиран на електроинструмента е вероятно да бъде захванат, например: претоварване на електроинструмента или изкривяване на аксесоар, монтиран на електроинструмента по време на работа.
- Ако скрити електрически кабели или захранващи линии на електроинструмента бъдат прекъснати по време на работа, Вие трябва да задържите изолационната ръкохватка, за да работите с електроинструмента. Когато електроинструментът не е в досег с линия под напрежение, металните части на електроинструмента може да станат проводник на електричество и може да причинят електрически удар на оператора.
- По време на работа Вие трябва да държите плътно електроинструмента и да сте сигурни, че стоите стабилно. Трябва да държите електроинструмента с ръцете си.
- Когато работите и използвате електроинструмента, Вие можете само да превключвате позицията на основната ръкохватка спрямо другите части.
- Избягвайте спиране на мотора на електроинструмента, докато е натоварен.
- Никога не отстранявайте стружки или фрагменти, докато електроинструмента работи.
- Използвайте аксесоари без дефекти - това може да направи работата с електроинструмента по-лесна.
- Модификациите по дизайна на свредлата и употребата на отстранени приставки и аксесоар, непредвидени за този електроинструмент е строго забранено.
- Не прилагайте прекалено голяма сила при работа с електроинструмента - това може да заклени свредлото и за претовари мотора.
- Не позволявайте закланването на свредла в обработвания материал. Ако това се случи, не се опитвайте да ги освободите чрез двигателя на електроинструмента. Това може да повреди електроинструмента.
- Избиването на заклени свредла в обработвания материал с чук или други предмети е строго забранено - металните фрагменти може да наранят и оператора, и хората наоколо.
- Избягвайте прегряването на електроинструмента, когато го използвате дълго.

Символи, използвани в наръчника

Следните символи са използвани в наръчника за експлоатация, моля, запомнете значението им. Правилната интерпретация на символите ще ви позволи правилна и безопасна употреба на електроинструмента.

Символ	Значение
	Акумулаторна бормашина / отвертка Раздели, маркирани със сиво - мека ръкохватка (с изолационна повърхност).
	Стикер със сериен номер: СТ ... - модел; XX - дата на производство; XXXXXXX - сериен номер.
	Прочетете всички регламенти и инструкции за безопасност.
	Носете предпазни очила.
	Носете противопрахова маска.
	Не нагрявайте батерията над 45°C. Предпазвайте от продължително излагане на директна слънчева светлина.
	Не изхвърляйте батерията в контейнер за домакински отпадъци.
	Не изхвърляйте батерията в огън.
	Защитете батерията от дъжд.
	Време за зареждане на батерията.
	Посока на движение.
	Посока на въртене.
	Блокиран.

Символ	Значение
	Отключен.
	Знакът удостоверява, че продукта съответства на основните изисквания на директивите на ЕС и хармонизираните стандарти на ЕС.
	Внимание. Важно.
	Полезна информация.
	Носете предпазни ръкавици.
	Позиция за контрол на въртящ момент: "Пробиване".
	Безстепенен контрол на скоростта.
	Не изхвърляйте електроинструмента в контейнер за домакински отпадъци.

Предназначение на електроинструмент

Акумулаторната бормашина / винтоверт е проектирана за пробиване на отвори в дърво, пластмаса и метал, както и за завиване и отвиване на резбовани крепежни елементи (винтове, болтове и т.н.).

Елементи на устройството на електроинструмента

- 1 Безключов бързозатягащ патронник
- 2 Батерия *
- 3 Блокировка на батерия *
- 4 Светодиод
- 5 Регулатор на усукване
- 6 Постъпков превключвател на скорост
- 7 Превключвател включване / изключване
- 8 Превключвател обратен ход
- 9 Вентилационни отвори
- 10 Ремък *
- 11 Щипка за колан *
- 12 Накрайник - отвертка *
- 13 Захранващ модул *

- 14 Зарядно устройство *
- 15 Винт
- 16 Магнитен държач *
- 17 Индикатор за зарядното устройство *
- 18 Индикатор за захранващия модул *
- 19 Индикатори за заряд на батерията *
- 20 Индикатор (зелен) *
- 21 Индикатор (червен) *
- 22 Етикет на зарядно устройство *
- 23 Контролен бутон за заряд на батерията *

* Принадлежности

Изброените, а също така и изобразените принадлежности, частично не влизат в комплекта за доставка.

Монтиране и регулиране на компонентите на електроинструмента

Преди да започнете каквато и да е процедура, центрирайте ключа за обръщане на посоката 8.



Не завивайте прекалено много крепежни елементи, за да избегнете повреждане на резбата.



Монтаж / демонтаж / настройка на някой елементи е същата за всички модели електроинструменти, в такъв случай, специфичните модели не са посочени на илюстрацията.

Монтиране / смяна на аксесоари (виж. фиг.1)



При дълго използване, свредлото може да се затопли много; използвайте ръкавици, за да го извадите.

- Отваряне на челюстите на безключовия патронник 1, въртейки предната му част, както е показано на фигури 1.
- Монтиране / смяна на аксесоари.
- Затягане на безключовия патронник 1 без завиване на аксесоар, както е показано на фигури 1.

Монтаж / демонтаж на безключов патронник (виж. фиг. 2-3)

- За да монтирате безключов патронник 1, следвайте операциите в последователността, показана на фигура 2.
- За да демонтирате безключов патронник 1, следвайте операциите в обратна последователност, показана на фигури 3.



Внимание: имайте предвид, в процеса на монтаж / демонтаж на безключовия патронник 1, че винтът 15 има лява резба.

Накрайник - отвертка / магнитен държач (виж. фиг. 4)

За къси накрайници за отвертка, използвайте магнитен държач 16 с оглед надеждното им фиксиране (виж. фиг. 4).

Не е необходим магнитен държач 16 за удължените накрайници - отвертка 12 (специално предназначени за винтоверти).

Процедура за зареждане на батерия

Първоначална работа на електроинструмент

Електроинструментът се доставя с частично заредена батерия 2. Преди първата употреба, батерията 2 трябва да бъде напълно заредена.

Процес на зареждане (виж. фиг. 5-9)

- Центрирайте ключа за обръщане на посоката 8.
- Натиснете ключалката на батерията 3 (СТ21053LH-1.5 - две ключалки за батерия 3) и отстранете батерията 2 (виж. фиг. 5-8).

[СТ21053LH-1.5]

- Свържете захранващия модул 13 към зарядното устройство 14.
- Свържете захранващия модул 13 към зарядното устройство.
- Вкарайте батерията 2 в зарядното устройство 14 (виж. фиг. 5).
- Отстранете батерията 2 от зарядното устройство 14 и монтирайте батерията 2 в електроинструмента.
- Разкачете захранващия модул 13 от захранването.

[СТ21052LH-1.5, СТ21055L-1.5, СТ21055LM-1.5]



Предупреждение! Не работете под статуса за зареждане!

- Свържете захранващия модул 13 към зарядното устройство.
- Вмъкнете щепсела на захранващия модул 13 в контакта на батерията 2 (виж. фиг. 6).
- Отстранете захранващия модул 13 от батерията 2 и монтирайте батерията 2 в електроинструмента.
- Разкачете захранващия модул 13 от захранването.

[СТ21056L-1.5, СТ21056L-2, СТ21056L-4, СТ21056LM-1.5, СТ21074LH-2]

- Вкарайте батерията 2 в зарядното устройство 14 (виж. фиг. 7-8).
- Свържете зарядното устройство 14 към захранването.
- Разкачете зарядното устройство 14 от захранването.
- Отстранете батерията 2 от зарядното устройство 14 и монтирайте батерията 2 в електроинструмента.

Индикатори за зареждане (виж. фиг. 5-6, 9)

[СТ21053LH-1.5]

Индикатор 17 (на зарядното устройство 14) и индикатор 18 (на захранващия модул 13) дават инфор-

мация относно процеса на зареждане на батерията **2** (виж. фиг. 5).

- Индикатор **17** свети в зелено, индикатор **18** свети в зелено, батерията **2** не е поставена в зарядното устройство **14** - зарядното устройство **14** и хранващия модул **13** са свързани към хранващата мрежа (готовност за зареждане).
- Индикатор **17** свети в червено, индикатор **18** свети в червено, батерията **2** е поставена в зарядното устройство **14** - батерията **2** е заредена.
- Индикатор **17** свети в зелено, индикатор **18** свети в зелено, батерията **2** е поставена в зарядното устройство **14** - батерията **2** е напълно заредена.
- Индикатор **17** свети в червено (мига), индикатор **18** свети в зелено, батерията **2** е поставена в зарядното устройство **14** - процесът на зареждане на батерията **2** е прекъснат поради неизправност. Сменете дефектната батерия **2**, бъдещата ѝ употреба е забранена.

[CT21052LH-1.5, CT21055L-1.5, CT21055LM-1.5]

Индикатори **19** (на батерията **2**) и индикатор **18** (на хранващия модул **13**) дават информация относно процеса на зареждане на батерията **2** (виж. фиг. 6).

- Индикатор **18** свети в зелено, хранващият модул **13** не е свързан към батерията **2** - хранващият модул **13** и свързан към мрежовото хранване (готовност за зареждане).
- Индикатор **18** свети в червено, хранващият модул **13** е свързан към батерията **2**, индикаторите **19** светят в червено (един или повече) - батерията **2** е заредена.
- Индикатор **18** свети в зелено, хранващият модул **13** е свързан към батерията **2**, всички индикатори **19** светят в червено - батерията **2** е напълно заредена. По-късно индикаторите **19** може да се изключат за спестяване на енергия.
- Индикатор **18** свети в зелено, хранващият модул **13** е свързан към батерията **2**, индикаторите **19** не светят - процесът на зареждане на батерията **2** е прекъснат поради неизправност. Сменете дефектната батерия **2**, бъдещата ѝ употреба е забранена.

[CT21056L-1.5, CT21056L-2, CT21056L-4, CT21056LM-1.5, CT21074LH-2]

Индикаторите за зареждане **20** и **21** информират за процеса на зареждане на батерията **2**. Сигналите на индикаторите **20** и **21** са показани на етикета **22** (виж. фиг. 9.1-9.3).

- Фиг. 9.1 - (зеленият индикатор **20** е включен, батерията **2** не е включена в зарядното устройство **14**) - зарядното устройство **14** е свързано към електрическата мрежа (готовност за зареждане).
- Фиг. 9.2 - (червеният индикатор **21** е включен, батерията **2** е включена в зарядното устройство **14**) - батерията **2** се зарежда.
- Фиг. 9.3 - (зеленият индикатор **20** е включен, батерията **2** е включена в зарядното устройство **14**) - батерията **2** е напълно заредена.



В процеса на зареждане, батерията **2 и зарядното устройство **14** стават горещи, това е нормално.**

Включване / изключване на електроинструмент

Уверете се, че ключа за обръщане на посоката **8 не е в централно положение; това блокира превключвателя за включване / изключване **7**.**

Включване:

Превключвател **7** да се натисне.

Изключване:

Превключвател **7** да се отпусне.

Функции на дизайна на електроинструмента

Батерия (виж. фиг. 10-12)

Батерията **2** е защитена от система за безопасност срещу пълно изтощаване. В случай на пълно разреждане, електроинструмента автоматично се изключва. **Внимание: не се опитвайте да изключите електроинструмента, когато защитната система е активирана, батерията **2** може да бъде повредена.**

[CT21052LH-1.5, CT21055L-1.5, CT21055LM-1.5, CT21056L-1.5, CT21056L-2, CT21056L-4, CT21056LM-1.5, CT21074LH-2]

С натискане на бутон **23** индикаторите **19** показват състоянието на заряд на батерията **2** (виж. фиг. 10-12).

Температурна защита

Системата за температурна защита позволява автоматичното деактивиране на електроинструмента в случай на претоварване или когато температурата на батерията **2** надвиши **70°C**. Системата гарантира защита на електроинструмента от повреда в случай на несъответствие с работните условия.

Светодиод

Когато бъде натиснат превключвателя вкл / изкл **7**, светодиодът **4** автоматично се включва, което позволява работата при затъмнени условия.

Регулатор на усукване

Завъртете регулатора **5**, за да настроите на една от 18-те стойности на въртящ момент, подходящ за извършване на работата.



Препоръчително е да поставите регулатора на усукване **5** в положение "Пробиване" за пробиване.

Безстепенна регулировка на скоростта



Скоростта се контролира от **0** до максимум, чрез увеличаване силата на натиск върху превключвателя включване / изключване **7**. Слабият натиск съответства

на малко число на оборотите, което позволява плавно включване на електроинструмент.

Стъпков превключвател на скоростта



Внимание: промяната на оборотите може да бъде направена само след като двигателя е напълно спрял.

За да изберете предавка "1", преместете превключвателя **5** назад. Този режим се използва за завиване на винтове или за пробиване на отвори с голям диаметър.

За да изберете предавка "2", преместете превключвателя **5** напред. Този режим се използва за бързо пробиване на отвори с малък диаметър.

Обратен ход (виж. фиг. 13)



Сменяйте посоката на въртене само след пълно спиране на двигателя, ако не действате така, това може да причини повреда на електроинструмента.

Въртене по часовниковата стрелка (пробиване, затягане на винтове) - преместете ключа за смяна на посоката **8** наляво, както е посочено на фигура 13.

Въртене обратно на часовниковата стрелка (развиване на винтове) - преместете ключа за смяна на посоката **8** надясно, както е посочено на фигура 13.

Блокировка против скъсване

Блокировката против скъсване спира безключовия патронник **1** незабавно след изключване на електроинструмента. Това помага за избягване пренавиването на болтове и винтове и предпазва от повреждане накрайниците, отвертки и прорезите на крепежните елементи.

Препоръки при работа с електроинструмент

Пробиване (виж. фиг. 14-17)

- Когато пробивате отвори в метал смазвайте свредлото непрекъснато (освен, когато пробивате метали, несъдържащи желязо и неговите сплави).
- Когато пробивате твърди метали, притиснете електроинструмента и намалете скоростта на въртене.
- Когато пробивате отвори с голям диаметър в метал, първо пробийте пилотен отвор с по-малък диаметър и претържете до искания диаметър (виж. фиг. 14).
- С оглед избягване разцепването на повърхността при изходния отвор, когато пробивате отвори в дърво, следвайте инструкциите показани на фигура 15.
- С оглед намаляване разпръскването на прах при пробиване на отвори в стени или тавани, действайте, както е показано на фиг. 16-17.

Завиване на винтове (виж. фиг. 18)

- За по-лесното закрепване на винтове и с оглед предотвратяване счупването на работния детайл, първо пробийте отвор с диаметър с големина 2/3 от диаметъра на винта.
- Ако свързвате работния детайл с помощни винтове, за да постигнете здраво свързване без пукнатини, раздробяване на повърхностния слой, приемете действията показани на фигура 18.

Техническо обслужване / профилактика на електроинструмент

Преди да започнете каквато и да е процедура, центрирайте ключа за обръщане на посоката **8.**

Инструкции за поддръжка на батерията

- Зареждайте своевременно преди батерията **2** да бъде напълно изтощена. Спрете работата при нисък заряд и заредете незабавно.
- Не презареждайте, когато батерията **2** е пълна в противен случай ще скъсите експлоатационния ѝ живот.
- Зареждайте батерията **2** на стайна температура от 10°C до 40°C (50°F до 104°F).
- Зареждайте батерията **2** на всеки 6 месеца без експлоатация за дълго време.
- Сменяйте навреме износените батерии. Отказ от работа или сравнително кратко време на работа на електроинструмента след зареждане е признак за остаряване на батерията **2** и указва нуждата от смяната. Трябва да се има предвид, че батерията **2** може да се разреди по-бързо, когато се работи при температури под 0°C.
- В случай на дълго съхранение без употреба е препоръчително да съхранявате батерията **2** при стайна температура, тя трябва да бъде заредена на 50%.

Почистване на електроинструмента

Необходимо условие за дълготрайното използване на електроинструмента е той да бъде поддържан чист. Редовно обдухвайте електроинструмента с въздух под налягане през въздушните отвори **9**.

Следпродажбено обслужване и приложно обслужване

Нашето следпродажбено обслужване отговаря на въпросите ви относно поддръжката и ремонта на нашите продукти, както и за резервни части. Информация относно сервизните центрове, диаграми на части и информация за резервни части могат да бъдат намерени на адрес: www.crown-tools.com.

Транспортиране на електроинструментите

- Категорично не изпускате и не допускате каквито и да е механични удари по опаковката по време на транспорт.

- При разтоварване / товарене не е позволено да се използва технологията от какъвто и да е вид, която работи на принципа на защитаване на опаковките.

Li-Ion батерия

Поставените Li-Ion батерии са предмет на регулиране от законодателството за Опасни стоки. Потребителят може да транспортира батериите по суша без допълнителни изисквания.

При транспортиране от трети лица (напр. въздушен транспорт или експедиторска агенция), трябва да бъдат спазвани изискванията за опаковката и етикетването. За подготовката на артикула е необходима консултация с експерт по опасни материали.

Изпращайте батерии, само когато корпусът не е повреден. Поставете лента или покрийте откритите контакти и опаковайте батерията по такъв начин,

че да не може да се движи в опаковката. Моля, освен това, по възможност вижте местните регламенти за допълнителни детайли.

Защита на околната среда



Рециклирайте суровините, вместо да ги изхвърляте.

Електроинструментът, допълнителните принадлежности и опаковката трябва да се сортират за рециклиране по екологичен начин.

Пластмасовите компоненти са обозначени по категории за рециклиране.

Настоящото ръководство за експлоатация е напечатано на рециклирана хартия без хлор.

Възможно е извършването на промени.

Български

Προδιαγραφές ηλεκτρικού εργαλείου

Δράπανο / κατασαβίδι μπαταρίας	CT21053LH-1.5	CT21052LH-1.5	CT21055L-1.5	CT21055LM-1.5	CT21056L-1.5
Κωδικός ηλεκτρικού εργαλείου	[100-240 V ~50/60 Hz]	δείτε τις σελίδες 14-17			
Ονομαστική τάση	[V]	12	12	14,4	18
Ταχύτητα περιστροφής χωρίς φορτίο:					
- πρώτη ταχύτητα	[min ⁻¹]	0-400	0-400	0-400	0-350
- δεύτερη ταχύτητα	[min ⁻¹]	0-1400	0-1400	0-1400	0-1350
Τύπος μπαταρίας		Li-Ion	Li-Ion	Li-Ion	Li-Ion
Χρόνος φόρτισης μπαταρίας	[min]	60	60	60	45
Χωρητικότητα μπαταρίας	[Ah]	1,5	1,5	1,5	1,5
Μέγιστη ροπή στρέψης (Μαλακή / σκληρή)	[Nm]	17 / 25	17 / 25	19 / 30	35 / 45
Εύρος ανοίγματος τσακ	[mm] [ίντσες]	0,8-10 1/32"-25/64"	0,8-10 1/32"-25/64"	0,8-10 1/32"-25/64"	1,5-13 1/16"-33/64"
Ικανότητα διάνοιξης οπών:					
- σε χάλυβα	[mm] [ίντσες]	10 25/64"	10 25/64"	10 25/64"	13 33/64"
- σε ξύλο	[mm] [ίντσες]	20 25/32"	20 25/32"	28 1-7/64"	38 1-1/2"
Μεγ. διάμετρος βίδας	[mm] [ίντσες]	6 15/64"	6 15/64"	7 9/32"	8 5/16"
Βάρος	[kg] [lb]	1 2,2	1 2,2	1,06 2,34	1,54 3,4
Ηχητική πίεση	[dB(A)]	64,83	62,2	63,9	69,23
Ακουστική ισχύς	[dB(A)]	75,83	73,2	74,9	80,23
Σταθμισμένη δόνηση	[m/s ²]	1,06	0,96	1,02	1,29

Προδιαγραφές ηλεκτρικού εργαλείου

Δράπανο / κατασβίδι μπαταρίας	CT21056L-2	CT21056L-4	CT21056LM-1.5	CT21074LH-2
Κωδικός ηλεκτρικού εργαλείου	[100-240 V ~50/60 Hz]	Δείτε τις σελίδες 14-17		
Ονομαστική τάση	[V]	18	18	24
Ταχύτητα περιστροφής χωρίς φορτίο:				
- πρώτη ταχύτητα	[min ⁻¹]	0-350	0-350	0-350
- δεύτερη ταχύτητα	[min ⁻¹]	0-1350	0-1350	0-1350
Τύπος μπαταρίας		Li-Ion	Li-Ion	Li-Ion
Χρόνος φόρτισης μπαταρίας	[min]	60	120	45
Χωρητικότητα μπαταρίας	[Ah]	2	4	1,5
Μέγιστη ροπή στρέψης (μολακή / σκληρή)	[Nm]	35 / 45	35 / 45	35 / 45
Εύρος ανοίγματος τσακ	[mm] [ίντσες]	1,5-13 1/16"-33/64"	1,5-13 1/16"-33/64"	1,5-13 1/16"-33/64"
Ικανότητα διάνοιξης οπών:				
- σε χάλυβα	[mm] [ίντσες]	13 33/64"	13 33/64"	13 33/64"
- σε ξύλο	[mm] [ίντσες]	38 1-1/2"	38 1-1/2"	40 1-37/64"
Μεγ. διάμετρος βίδας	[mm] [ίντσες]	8 5/16"	8 5/16"	10 25/64"
Βάρος	[kg] [lb]	1,88 4,15	1,88 4,15	1,63 3,59
Ηχητική πίεση	[dB(A)]	69,23	69,23	69,23
Ακουστική ισχύς	[dB(A)]	80,23	80,23	80,23
Σταθμισμένη δόνηση	[m/s ²]	1,29	1,29	1,29

Πληροφορίες για θόρυβο



Να φοράτε ωτασπίδες για την προστασία των οργάνων ακοής σε συνθήκες με επίπεδο της ηχητικής στάθμης άνω των 85 dB(A).

CE Η αντιστοιχία στα απαραίτητα πρότυπα

Δηλώνουμε με αποκλειστική μας ευθύνη, ότι το προϊόν που περιγράφεται στα "Προδιαγραφές ηλεκτρικού εργαλείου" αντιστοιχεί σε όλες τις σχετικές διατάξεις των οδηγιών 2006/42/EC συμπεριλαμβανομένων των αλλαγών τους και ταυτίζεται με τα ακόλουθα πρότυπα:
EN 62841-1:2015,
EN 62841-2-1:2018,
EN 55014-1:2017,
EN 55014-2:2015.

Διαχειριστής
πιστοποίησης

Wu Cunzhen

Merit Link International AG
Stabio, Ελβετία, 10.06.2019



ΠΡΟΣΟΧΗ - Για τη μείωση του κινδύνου τραυματισμού, ο χρήστης πρέπει να διαβάσει το εγχειρίδιο οδηγιών!

Κανόνες γενικής ασφάλειας



ΠΡΟΕΙΔΟΠΟΙΗΣΗ! Διαβάστε όλες τις προειδοποιήσεις ασφαλείας, τις οδηγίες, τις εικονογραφήσεις και τις προδιαγραφές που παρέχονται με αυτό το ηλεκτρικό εργαλείο. Η μη τήρηση των προειδοποιήσεων και οδηγιών μπορεί να προκαλέσει ηλεκτροπληξία, πυρκαγιά ή / και σοβαρή βλάβη.

Αποηκεύστε όλες τις προειδοποιήσεις και τις οδηγίες για μελλοντική αναφορά.

Ο όρος "ηλεκτρικό εργαλείο" στις προειδοποιήσεις αναφέρεται στο δικό σας ηλεκτρικό εργαλείο (με καλώδιο) που λειτουργεί στο δίκτυο ισχύος ή το ηλεκτρικό εργαλείο που λειτουργεί με μπαταρία (χωρίς καλώδιο).

Ασφάλεια χώρου εργασίας

- Διατηρείτε το χώρο εργασίας καθαρό και καλά φωτισμένο. Σε ακατάστατες ή σκοτεινές περιοχές μπορεί να προκληθούν ατυχήματα.

- Μην χρησιμοποιείτε ηλεκτρικά εργαλεία σε εκρηκτικές ατμόσφαιρες, όπως είναι η παρουσία εύφλεκτων υγρών, αερίων ή σκόνης. Τα ηλεκτρικά εργαλεία δημιουργούν σπινθήρες που μπορεί να προκαλέσουν ανάφλεξη της σκόνης ή αναθυμιάσεις.

- Κρατήστε τα παιδιά και τους παρευρισκόμενους μακριά, όταν χρησιμοποιείτε ένα ηλεκτρικό εργαλείο. Τυχόν απόσπαση της προσοχής μπορεί να σας αναγκάσει να χάσετε τον έλεγχο.

Ηλεκτρική ασφάλεια

- Τα φως του ηλεκτρικού εργαλείου πρέπει να ταιριάζουν στην πρίζα. Μην τροποποιείτε ποτέ το φως

με οποιονδήποτε τρόπο. Μη χρησιμοποιείτε τυχόν προσαρμογές φως με ηλεκτρικά εργαλεία που έχουν γείωση. Τα μη τροποποιημένα φως και οι κατάλληλες πρίζες μειώνουν τον κίνδυνο ηλεκτροπληξίας.

- Αποφεύγετε την επαφή του σώματος με γειωμένες επιφάνειες, όπως σωλήνες, calorifέρ, κουζίνες και ψυγεία. Υπάρχει αυξημένος κίνδυνος ηλεκτροπληξίας εάν το σώμα σας είναι γειωμένο.

- Μην εκθέτετε τα ηλεκτρικά εργαλεία στη βροχή ή σε υγρές συνθήκες. Το νερό που εισέρχεται σε ένα ηλεκτρικό εργαλείο αυξάνει τον κίνδυνο ηλεκτροπληξίας.

- Μην κακομεταχειρίζεστε το καλώδιο. Ποτέ μην χρησιμοποιείτε το καλώδιο για τη μεταφορά, για να τραβήξετε ή να αποσυνδέσετε το ηλεκτρικό εργαλείο. Κρατήστε το καλώδιο μακριά από θερμότητα, λάδι, αιχμηρές άκρες ή κινούμενα μέρη. Κατεστραμμένα ή μπερδεμένα καλώδια αυξάνουν τον κίνδυνο ηλεκτροπληξίας.

- Όταν χρησιμοποιείτε ένα ηλεκτρικό εργαλείο σε εξωτερικούς χώρους, χρησιμοποιήστε ένα καλώδιο επέκτασης κατάλληλο για εξωτερική χρήση. Η χρήση ενός καλωδίου κατάλληλου για εξωτερική χρήση μειώνει τον κίνδυνο ηλεκτροπληξίας.

- Εάν η χρήση του ηλεκτρικού εργαλείου σε μία υγρή τοποθεσία είναι αναπόφευκτη, χρησιμοποιήστε μια διάταξη προστασίας ρεύματος διαρροής (RCD). Η χρήση ενός RCD μειώνει τον κίνδυνο ηλεκτροπληξίας. ΣΗΜΕΙΩΣΗ! Ο όρος "διάταξη προστασίας ρεύματος διαρροής (RCD)" μπορεί να αντικατασταθεί από τον όρο "διακόπτη κυκλώματος βλάβης γείωσης" (GFCI) ή "αυτόματο διακόπτη διαφορικής προστασίας (ELCB)".

- Προειδοποίηση! Ποτέ μην αγγίζετε τις εκτεθειμένες μεταλλικές επιφάνειες επί του κιβωτίου ταχυτήτων, ασπίδας, και ούτω καθεξής, διότι αγγίζοντας μεταλλικές επιφάνειες θα προκαλούσατε παρεμβολή με το ηλεκτρομαγνητικό κύμα, προκαλώντας έτσι πιθανή ή ζημία ή ατυχήματα.

Ατομική προστασία

- Να είστε σε ετοιμότητα, να βλέπετε αυτό που κάνετε και να χρησιμοποιείτε την κοινή λογική όταν χρησιμοποιείτε ένα ηλεκτρικό εργαλείο. Μη χρησιμοποιείτε ηλεκτρικά εργαλεία όταν είστε κουρασμένοι ή υπό την επήρεια ναρκωτικών, αλκοόλ ή φαρμάκων. Μια στιγμή απροσεξίας κατά τη λειτουργία ηλεκτρικών εργαλείων μπορεί να προκαλέσει σοβαρό τραυματισμό.

- Χρησιμοποιείτε μέσα ατομικής προστασίας. Να φοράτε πάντα προστατευτικά γυαλιά. Προστατευτικός εξοπλισμός, όπως μάσκα για τη σκόνη, αντιολισθητικά υποδήματα ασφαλείας, κράνος, ή προστασίας της ακοής που χρησιμοποιούνται στις αντίστοιχες συνθήκες μειώνουν τις σωματικές βλάβες.

- Αποτρέψτε την ακοή και εκκίνηση. Βεβαιωθείτε ότι ο διακόπτης βρίσκεται στη θέση off πριν από τη σύνδεση με την πηγή τροφοδοσίας και / ή της μπαταρίας, όταν σηκώνετε ή μεταφέρετε το εργαλείο. Η μεταφορά ηλεκτρικών εργαλείων με το δακτύλο σας στο διακόπτη ή η ενεργοποίηση ηλεκτρικών εργαλείων με ενεργοποιημένο τον διακόπτη είναι πιθανό να προκαλέσει ατυχήματα.

- Αφαιρέστε τυχόν κουμπιά ρύθμισης ή κλειδιά πριν θέσετε το εργαλείο σε λειτουργία. Ένα κλειδί ή ένα κουμπί που συνδέεται με ένα περιστρεφόμενο μέρος του ηλεκτρικού εργαλείου μπορεί να οδηγήσει σε τραυματισμό.

- **Μην τεντώνετε. Κρατήστε το κατάλληλο πάτημα και ισορροπία ανά πάσα στιγμή.** Αυτό επιτρέπει τον καλύτερο έλεγχο του ηλεκτρικού εργαλείου σε απρόσμενες καταστάσεις.
- **Ντυθείτε κατάλληλα. Μην φοράτε φαρδιά ρούχα ή κοσμήματα.** Κρατήστε τα μαλλιά σας, τα ρούχα και τα γάντια μακριά από τα κινούμενα μέρη. Τα φαρδιά ρούχα, κοσμήματα ή μακριά μαλλιά μπορεί να πιαστούν στα κινούμενα μέρη.
- **Αν παρέχονται εξαρτήματα για την σύνδεση σε εγκαταστάσεις για την απομάκρυνση και τη συλλογή σκόνης, βεβαιωθείτε ότι είναι συνδεδεμένα και χρησιμοποιούνται σωστά.** Η χρήση της συλλογής σκόνης μπορεί να μειώσει τους κινδύνους που σχετίζονται με τη σκόνη.
- **Μην αφήνετε την οικειότητα που έχει αποκτηθεί από τη συχνή χρήση των εργαλείων σας να σας κάνει αυτάρεσκους και να αγνοήσετε τις αρχές ασφαλείας εργαλείου.** Μια απρόσεκτη ενέργεια μπορεί να προκαλέσει σοβαρό τραυματισμό μέσα σε ένα κλάσμα του δευτερολέπτου.
- **Προειδοποίηση!** Τα ηλεκτρικά εργαλεία μπορεί να παράγουν ένα ηλεκτρομαγνητικό πεδίο κατά τη διάρκεια της λειτουργίας. Αυτό το πεδίο μπορεί υπό ορισμένες συνθήκες να παρεμβαίνει σε ενεργητικά ή παθητικά ιατρικά εμφυτεύματα. Για να μειώσετε τον κίνδυνο σοβαρού ή θανάσιμου τραυματισμού, συνιστούμε στα άτομα με ιατρικά εμφυτεύματα να συμβουλευτούν το γιατρό τους και το κατασκευαστή των ιατρικών εμφυτευμάτων πριν από τη λειτουργία αυτού του ηλεκτρικού εργαλείου.

Χρήση ηλεκτρικών εργαλείων και φροντίδα

- Τα άτομα με μειωμένες ψυχοσωματικές ή ψυχικές ικανότητες, καθώς και τα παιδιά δεν μπορούν να χρησιμοποιούν το ηλεκτρικό εργαλείο, αν δεν εμποπτεύονται ή αν δεν καθοδηγούνται σχετικά με τη χρήση του εργαλείου από άτομο υπεύθυνο για την ασφάλειά τους.
- **Μην πιέζετε το ηλεκτρικό εργαλείο. Χρησιμοποιήστε το σωστό εργαλείο για την εφαρμογή σας.** Το κατάλληλο ηλεκτρικό εργαλείο θα κάνει τη δουλειά καλύτερα και ασφαλέστερα στο ρυθμό για τον οποίο σχεδιάστηκε.
- **Μη χρησιμοποιείτε το εργαλείο αν ο διακόπτης δεν ενεργοποιείται και απενεργοποιείται.** Κάθε ηλεκτρικό εργαλείο που δεν μπορεί να ελεγχθεί με το διακόπτη είναι επικίνδυνο και πρέπει να επισκευαστεί.
- **Αποσυνδέστε το φως από την πρίζα και / ή την μπαταρία από το ηλεκτρικό εργαλείο πριν κάνετε οποιαδήποτε ρυθμίσεις, αλλάξτε εξαρτήματα ή αποθηκεύσετε το ηλεκτρικό εργαλείο.** Αυτά τα προληπτικά μέτρα ασφαλείας μειώνουν τον κίνδυνο να ξεκινήσει το ηλεκτρικό εργαλείο κατά λάθος.
- **Αποθηκεύστε τα εργαλεία μακριά από τα παιδιά και μην αφήνετε τα άτομα που δεν είναι εξοικειωμένα με το ηλεκτρικό εργαλείο ή με αυτές τις οδηγίες να χρησιμοποιούν το ηλεκτρικό εργαλείο.** Τα ηλεκτρικά εργαλεία είναι επικίνδυνα στα χέρια μη εκπαιδευμένων χρηστών.
- **Διατηρήστε τα ηλεκτρικά εργαλεία.** Ελέγξτε την ευθυγράμμιση τους ή το μπλοκάρισμα των κινούμενων μερών, τη θραύση των εξαρτημάτων και οποιαδήποτε άλλα κατάσταση που μπορεί να επηρεάσει τη λειτουργία του ηλεκτρικού εργαλείου. Σε περίπτωση βλάβης, το ηλεκτρικό εργαλείο πρέπει να επισκευαστεί πριν από τη χρήση. Πολλά ατυχήματα προκαλούνται από κακή συντήρηση των ηλεκτρικών εργαλείων.

- **Διατηρείτε τα εργαλεία κοπής αιχμηρά και καθαρά.** Τα σωστά διατηρημένα εργαλεία κοπής με κοφτερές ακμές κοπής είναι λιγότερο πιθανό να μπλοκάρουν και να είναι πιο εύκολο να ελεγχθούν.
- **Χρησιμοποιήστε το ηλεκτρικό εργαλείο, τα εξαρτήματα και τα κομμάτια του εργαλείου κτλ σύμφωνα με αυτές τις οδηγίες, λαμβάνοντας υπόψη τις συνθήκες εργασίας και τις εργασίες που πρέπει να εκτελεστούν.** Η χρήση του ηλεκτρικού εργαλείου για εργασίες διαφορετικές από εκείνες που προορίζονται μπορεί να οδηγήσει σε μια επικίνδυνη κατάσταση.
- **Κρατήστε τις λαβές και τις επιφάνειες λαβής στεγνές, καθαρές και απαλλαγμένες από λάδια και γράσα.** Οι γλιστερές λαβές και επιφάνειες λαβής δεν επιτρέπουν τον ασφαλή χειρισμό και έλεγχο του εργαλείου σε απρόσμενες καταστάσεις.
- Σημειώστε ότι όταν λειτουργεί ένα ηλεκτρικό εργαλείο, παρακαλούμε κρατήστε τη βοηθητική λαβή σωστά, η οποία είναι χρήσιμη για τον έλεγχο του ηλεκτρικού εργαλείου. Ως εκ τούτου, ο σωστός χειρισμός μπορεί να μειώσει τον κίνδυνο ατυχημάτων ή τραυματισμών.

Χρήση και φροντίδα της μπαταρίας του εργαλείου

- **Φορτίστε μόνο με τον φορτιστή που καθορίζεται από τον κατασκευαστή.** Ένας φορτιστής που είναι κατάλληλος για έναν τύπο μπαταρίας μπορεί να δημιουργήσει κίνδυνο πυρκαγιάς όταν χρησιμοποιείται με άλλη μπαταρία.
- **Χρησιμοποιήστε τα ηλεκτρικά εργαλεία μόνο με τις μπαταρίες που προορίζονται ειδικά για αυτά τα εργαλεία.** Η χρήση οποιουδήποτε άλλων μπαταριών μπορεί να δημιουργήσει κίνδυνο τραυματισμού και πυρκαγιάς.
- **Όταν μία μπαταρία δεν είναι σε χρήση, να την κρατάτε μακριά από άλλα μεταλλικά αντικείμενα, όπως συνδετήρες, κέρματα, κλειδιά, καρφιά, βίδες ή άλλα μικρά μεταλλικά αντικείμενα που μπορεί να κάνουν μια σύνδεση από το ένα τερματικό στο άλλο.** Τυχόν βραχυκύκλωμα των ακροδεκτών της μπαταρίας μπορεί να προκαλέσει εγκαύματα ή πυρκαγιά.
- **Υπό καταχρηστικές συνθήκες, ενδέχεται να εκτοξευτεί υγρό από την μπαταρία. Αποφύγετε την επαφή. Σε περίπτωση επαφής κατά λάθος, ξεπλύνετε με νερό.** Αν το υγρό έρθει σε επαφή με τα μάτια, ζητήστε ιατρική βοήθεια. Το υγρό που εκτοξεύεται από την μπαταρία μπορεί να προκαλέσει ερεθισμό ή εγκαύματα.
- **Αποφύγετε την ακούσια ενεργοποίηση. Εξασφαλίστε ότι ο διακόπτης on / off είναι στη θέση off πριν από την εισαγωγή της μπαταρίας.** Μεταφέροντας το ηλεκτρικό εργαλείο με το δάκτυλό σας στο διακόπτη on / off ή τοποθετώντας την μπαταρία σε ηλεκτρικά εργαλεία που έχουν τον διακόπτη στο on οδηγεί σε ατυχήματα.
- **Μην ανοίγετε την μπαταρία.** Κίνδυνος κυκλώματος.
- Σε περίπτωση βλάβης και κακής χρήσης της μπαταρίας, μπορεί να εκπέμπονται ατμοί. Φροντίστε για την παροχή καθαρού αέρα και ζητήστε ιατρική βοήθεια σε περίπτωση ενοχλήσεων. Οι ατμοί μπορεί να ερεθίσουν το αναπνευστικό σύστημα.
- Όταν η μπαταρία είναι ελαττωματική, μπορεί να διαφύγει υγρό και να έρθει σε επαφή με τα παρακείμενα εξαρτήματα. Ελέγξτε όλα τα εμπλεκόμενα μέρη. Καθαρίστε ή αντικαταστήστε αυτά τα μέρη, αν είναι απαραίτητο.

- Προστατέψτε την μπαταρία από τη θερμότητα, π.χ., από τη συνεχή ακτινοβολία του ήλιου και της φωτιάς. Υπάρχει κίνδυνος έκρηξης.



ΠΡΟΣΟΧΗ! Διαβάστε όλες τις προειδοποιήσεις ασφαλείας και όλες τις οδηγίες.

- Προστατέψτε τον φορτιστή μπαταρίας από τη βροχή και την υγρασία. Η διείσδυση νερού σε έναν φορτιστή μπαταρίας αυξάνει τον κίνδυνο ηλεκτροπληξίας.
- Μην φορτίζετε άλλες μπαταρίες. Ο φορτιστής μπαταρίας είναι κατάλληλος μόνο για τη φόρτιση μπαταριών ιόντων λιθίου εντός του εύρους της τάσης που αναφέρεται. Σε αντίθετη περίπτωση υπάρχει κίνδυνος πυρκαγιάς και έκρηξης.
- Κρατήστε τον φορτιστή μπαταρίας καθαρό. Τυχόν μόλυνση μπορεί να προκαλέσει κίνδυνο ηλεκτροπληξίας.
- Ελέγξτε τον φορτιστή της μπαταρίας, το καλώδιο και το βύσμα κάθε φορά πριν από τη χρήση. Μην χρησιμοποιείτε τον φορτιστή μπαταρίας όταν εντοπίζονται ελαττώματα. Μην ανοίγετε τον φορτιστή μπαταρίας μόνοι σας και να τον δίνετε για επισκευή μόνο σε εξειδικευμένο προσωπικό που χρησιμοποιεί γνήσια ανταλλακτικά. Οι κατεστραμμένοι φορτιστές μπαταρίας, τα κατεστραμμένα καλώδια και βύσματα αυξάνουν τον κίνδυνο ηλεκτροπληξίας.
- Μην λειτουργείτε τον φορτιστή μπαταρίας σε εύκολα εύφλεκτες επιφάνειες (π.χ. χαρτί, υφάσματα κλπ) ή σε εύφλεκτα περιβάλλοντα. Υπάρχει κίνδυνος πυρκαγιάς λόγω της θέρμανσης του φορτιστή μπαταριών κατά τη διάρκεια της φόρτισης.

Συντήρηση

- Να προτιμάτε για τη συντήρηση του ηλεκτρικού εργαλείου από κατάλληλα εκπαιδευμένα άτομα και να χρησιμοποιείτε μόνο γνήσια ανταλλακτικά. Αυτό θα εξασφαλίσει την ασφάλεια του ηλεκτρικού εργαλείου.
- Ακολουθήστε τις οδηγίες για τη λίπανση και αλλαγή εξαρτημάτων.

Ειδικές προειδοποιήσεις ασφαλείας

- Κρατάτε το ηλεκτρικό εργαλείο από τις μονωμένες επιφάνειες πιασίματος, κατά την εκτέλεση μιας λειτουργίας όπου το κοπτικό εξάρτημα μπορεί να έρθει σε επαφή με κρυμμένα καλώδια ή το ίδιο του το καλώδιο. Το εξάρτημα κοπής που έρχεται σε επαφή με ένα "ζωντανό" καλώδιο μπορεί να κάνει τα εκτεθειμένα μεταλλικά μέρη του ηλεκτρικού εργαλείου "ζωντανά" και αυτό θα μπορούσε να προκαλέσει στον χειριστή ηλεκτροπληξία.
- Φορέστε προστατευτικά αυτιών. Η έκθεση σε θόρυβο μπορεί να προκαλέσει απώλεια ακοής.

Κατευθυντήριες γραμμές για την ασφάλεια κατά τη λειτουργία του ηλεκτρικού εργαλείου

- Το αντικείμενο εργασίας θα πρέπει να στερεώνεται. Οι σταθερές συσκευές ή μέγνηνη πρέπει να χρησιμοποιούνται για να στερεώσουν το αντικείμενο εργασίας, κάτι που θα είναι πιο ασφαλές από ό, τι όταν κρατάτε το αντικείμενο εργασίας με τα χέρια σας.

• Λαμβάνοντας υπόψη ότι ο αμίαντος μπορεί να προκαλέσει καρκίνο, δεν πρέπει να υποβάλλονται σε επεξεργασία υλικά που περιέχουν αμίαντο.

- Το ηλεκτρικό εργαλείο θα μπορούσε να τοποθετηθεί κάτω μόνο όταν τα τμήματα των ηλεκτρικών εργαλείων είναι εντελώς στατικά. Το εξάρτημα για το ηλεκτρικό εργαλείο μπορεί να στερεωθεί κατά τη διάρκεια της εργασίας, που μπορεί να καταστήσει δύσκολο για σας να ελέγχετε το ηλεκτρικό εργαλείο.
- Ο κατάλληλος ανιχνευτής θα πρέπει να χρησιμοποιηθεί για να βρείτε τη θέση των κρυφών καλωδίων ρεύματος. Ή θα πρέπει να λάβετε τις σχετικές πληροφορίες από την τοπική μονάδα παροχής ρεύματος. Το τρύπημα ηλεκτρικών καλωδίων θα προκαλέσει πυρκαγιά και ηλεκτροπληξία. Οι κατεστραμμένοι αγωγοί φυσικού αερίου θα προκαλέσουν έκρηξη. Εάν οι σωλήνες νερού τρυπηθούν, θα είναι επιζήμιο για την ιδιοκτησία.
- Σε περίπτωση που ένα εξάρτημα που είναι εγκαταστημένο στο ηλεκτρικό εργαλείο σφίγγεται, θα πρέπει να κλείσετε το ηλεκτρικό εργαλείο και να παραμείνετε ήρεμοι. Εκείνη την στιγμή, το εργαλείο θα παράγει εξαιρετικά υψηλές αντιδραστικές ροπές οδηγώντας έτσι σε διαδρομή επιστροφής. Το εξάρτημα που έχει εγκατασταθεί στο ηλεκτρικό εργαλείο είναι πιθανό να σφίγγεται, για παράδειγμα: υπερφόρτιση του ηλεκτρικού εργαλείου ή λοξοδρόμηση των εξαρτημάτων που έχουν εγκατασταθεί στο ηλεκτρικό εργαλείο κατά τη διάρκεια της εργασίας.
- Αν κρυμμένα ηλεκτρικά καλώδια ή γραμμές ενέργειας του ίδιου του ηλεκτρικού εργαλείου μπορεί να κοπούν κατά τη διάρκεια της εργασίας, θα πρέπει να κρατάτε την μονωμένη λαβή για να χρησιμοποιήσετε το ηλεκτρικό εργαλείο. Όταν το ηλεκτρικό εργαλείο έρθει σε επαφή με μια φορτισμένη γραμμή, τα μεταλλικά μέρη του ηλεκτρικού εργαλείου θα έρθουν σε επαφή με την ηλεκτρική ενέργεια και μπορεί να προκαλέσουν στον χειριστή ηλεκτρικό σοκ.
- Κατά τη διάρκεια της εργασίας, θα πρέπει να κρατάτε σφιχτά το ηλεκτρικό εργαλείο και να διασφαλίσετε ότι στέκεστε σταθερά. Θα πρέπει να κρατάτε το ηλεκτρικό εργαλείο με τα χέρια σας.
- Κατά τη λειτουργία και τη χρήση του ηλεκτρικού εργαλείου, μπορείτε να κρατάτε μόνο τη θέση του διακόπτη της βασικής λαβής και όχι άλλα μέρη.
- Αποφύγετε τη διακοπή ενός ηλεκτρικού εργαλείου με κινητήρα ισχύος, όταν είναι φορτωμένο.
- Ποτέ μην αφαιρείτε τα γρέζια ή τα θραύσματα με τον κινητήρα του ηλεκτρικού εργαλείου σας να τρέχει.
- Χρησιμοποιήστε αξεσουάρ χωρίς ελαττώματα - θα κάνει τη χρήση του ηλεκτρικού εργαλείου ευκολότερη.
- Η τροποποίηση του σχεδίου του κοπτικού διάτρησης και η χρήση αφαιρούμενων στομιών και αξεσουάρ που δεν προβλέπονται για αυτό το ηλεκτρικό εργαλείο απαγορεύεται αυστηρά.
- Μην ασκείτε υπερβολική πίεση κατά τη λειτουργία του ηλεκτρικού εργαλείου - μπορεί να μπλέξει το κοπτικό διάτρησης και να υπερφορτώσει τον κινητήρα.
- Μην αφήνετε κοπτικά διάτρησης να μπλέκονται με το υλικό επεξεργασίας. Αν συμβεί αυτό, μην προσπαθήσετε να τα απελευθερώσετε μέσω του κινητήρα ηλεκτρικού εργαλείου. Αυτό μπορεί να θέσει το ηλεκτρικό εργαλείο εκτός λειτουργίας.
- Η απομάκρυνση κοπτικών διάτρησης που είναι μπλοκαρισμένα στο υλικό σε επεξεργασία με ένα σφυ-

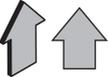
ρί ή άλλα αντικείμενα απαγορεύεται αυστηρά - τα μεταλλικά θραύσματα μπορεί να βλάψουν τόσο τον χειριστή και τους ανθρώπους τριγύρω.

• Αποφύγετε την υπερθέρμανση του ηλεκτρικού εργαλείου σας, όταν το χρησιμοποιείτε για μεγάλο χρονικό διάστημα.

Τα σύμβολα που χρησιμοποιούνται στο εγχειρίδιο

Τα παρακάτω σύμβολα χρησιμοποιούνται στο εγχειρίδιο λειτουργίας, θυμηθείτε τη σημασία τους. Η σωστή ερμηνεία των συμβόλων θα επιτρέψει τη σωστή και ασφαλή χρήση του ηλεκτρικού εργαλείου.

Σύμβολο	Έννοια
	Δράπανο / καταβίδι μπαταρίας Τμήματα γκριζο - μαλακή λαβή (με μονωμένη επιφάνεια).
	Αυτοκόλλητο σειριακού αριθμού: CT ... - μοντέλο; XX - ημερομηνία κατασκευής; XXXXXXXX - σειριακός αριθμός.
	Διαβάστε όλους τους κανονισμούς ασφαλείας και τις οδηγίες.
	Να φοράτε προστατευτικά γυαλιά.
	Να φοράτε μάσκα για τη σκόνη.
	Μην θερμαίνετε την μπαταρία πάνω από 45°C. Προστατέψτε από την παρατεταμένη έκθεση σε άμεση ηλιακή ακτινοβολία.
	Μην πετάτε την μπαταρία στο δοχείο οικιακών απορριμμάτων.
	Μην πετάτε την μπαταρία στη φωτιά.
	Προστατέψτε την μπαταρία από τη βροχή.

Σύμβολο	Έννοια
	Χρόνος φόρτισης μπαταρίας.
	Κατεύθυνση της κίνησης.
	Κατεύθυνση περιστροφής.
	Κλειδωμένο.
	Ξεκλειδωτο.
	Ένα σήμα που πιστοποιεί ότι το προϊόν συμμορφώνεται με τις βασικές απαιτήσεις των οδηγιών της ΕΕ και των εναρμονισμένων προτύπων της ΕΕ.
	Προσοχή. Σημαντικό.
	Χρήσιμες πληροφορίες.
	Να φοράτε προστατευτικά γάντια.
	Θέση ελέγχου ροπής: "Διάτρηση".
	Έλεγχος ταχύτητας χωρίς βήματα.
	Μην πετάτε το ηλεκτρικό εργαλείο σε στο δοχείο οικιακών απορριμμάτων.

Περιγραφή ηλεκτρικού εργαλείου

Τα δράπανα / καταβίδια μπαταρίας προορίζονται για τη διάνοιξη σπών σε ξύλο, πλαστικό και μέταλλο, καθώς και για το βίδωμα και ξεβίδωμα εξαρτημάτων στερέωσης με σπείρωμα (βίδες, μπουλόνια κ.τ.λ.).

Εξαρτήματα ηλεκτρικού εργαλείου

- 1 Τσοκ χωρίς κλειδί
- 2 Μπαταρία *
- 3 Ασφάλεια μπαταρίας *
- 4 Λυχνία LED
- 5 Ρυθμιστής ροπή
- 6 Επιλογικός διακόπτης βαθμίδας ταχύτητας
- 7 Διακόπτης ενεργοποίησης / απενεργοποίησης
- 8 Διακόπτης αναστροφής
- 9 Σχισμές αερισμού
- 10 Ιμάντας *
- 11 Συνδετήρας ιμάντα *
- 12 Μύτη κατασβιδιού *
- 13 Μονάδα παροχής ισχύος *
- 14 Φορτιστής *
- 15 Βίδα
- 16 Μαγνητικό στήριγμα *
- 17 Δείκτης φορτιστή *
- 18 Δείκτης μονάδας παροχής ισχύος *
- 19 Ενδεικτικές λυχνίες κατάστασης φόρτισης μπαταρίας *
- 20 Ενδεικτική λυχνία (πράσινη) *
- 21 Ενδεικτική λυχνία (κόκκινη) *
- 22 Ετικέτα φορτιστή *
- 23 Κουμπί ελέγχου κατάστασης φόρτισης μπαταρίας *

* Προαιρετικός εξοπλισμός

Δεν περιλαμβάνονται στο βασικό εξοπλισμό όλα τα εξαρτήματα που απεικονίζονται ή αναφέρονται.

Τοποθέτηση και ρύθμιση εξαρτημάτων του ηλεκτρικού εργαλείου

Πριν αρχίσετε οποιαδήποτε εργασία, μετακινήστε το διακόπτη αναστροφής 8 στη μεσαία θέση.



Μην σφίγγετε υπερβολικά τα εξαρτήματα σύσφιξης, για να μην προκληθεί ζημιά στο σπείρωμα.



Η τοποθέτηση / αφαίρεση / ρύθμιση ορισμένων στοιχείων είναι ίδια σε όλα τα μοντέλα ηλεκτρικών εργαλείων. Στην περίπτωση αυτή δεν επισημαίνονται ειδικά μοντέλα στην εικόνα.

Τοποθέτηση / αντικατάσταση αξεσουάρ (βλ. Σχ.1)



Σε περίπτωση πολύωρης χρήσης, το τρυπάνι ενδέχεται να φθάσει σε πολύ υψηλή θερμοκρασία. Χρησιμοποιήστε γάντια για να το βγάλετε.

- Ανοίξτε τις σιαγόνες του τσοκ χωρίς κλειδί 1, περιστρέφοντας το επάνω μέρος του, όπως εικονίζεται στα σχήματα 1.
- Τοποθετήστε / αντικαταστήστε το αξεσουάρ.
- Σφίξτε το τσοκ χωρίς κλειδί 1, χωρίς να στραβώσει το αξεσουάρ, όπως εικονίζεται στα σχήματα 1.

Τοποθέτηση / αφαίρεση του τσοκ χωρίς κλειδί (βλ. Σχ. 2-3)

- Για να τοποθετήσετε το τσοκ χωρίς κλειδί 1, εκτελέστε διαδοχικά τα βήματα που φαίνονται στα βλ. Σχ. 2.

- Για να αφαιρέσετε το τσοκ χωρίς κλειδί 1, εκτελέστε διαδοχικά τα βήματα που φαίνονται στα βλ. Σχ. 3.



Προσοχή: κατά τη διαδικασία τοποθέτησης / αφαίρεσης του τσοκ χωρίς κλειδί 1, να θυμάστε ότι η βίδα 15 έχει αριστερό σπείρωμα.

Μύτη κατασβιδιού / μαγνητική βάση (βλ. Σχ. 4)

Για την αξιόπιστη στερέωση κοντών μυτών κατασβιδιού, χρησιμοποιείτε το μαγνητικό στήριγμα 16 (βλ. Σχ. 4). Δεν χρειάζεται μαγνητικό στήριγμα 16 για μακριές μύτες κατασβιδιού 12 (ειδική σχεδίαση για κατασβιδιό).

Διαδικασία φόρτισης της μπαταρίας του ηλεκτρικού εργαλείου

Έναρξη λειτουργίας των ηλεκτρικών εργαλείων

Το ηλεκτρικό εργαλείο παραδίδεται με μερική φόρτισμένη μπαταρία 2. Η μπαταρία 2 πρέπει να φορτιστεί πλήρως την πρώτη φορά που θα το χρησιμοποιήσετε.

Διαδικασία φόρτισης (βλ. Σχ. 5-9)

- Μετακινήστε το διακόπτη αναστροφής 8 στη μεσαία θέση.
- Πιέστε την ασφάλεια της μπαταρίας 3 (CT21053LH-1.5 - δύο ασφάλειες μπαταρίας 3) και αφαιρέστε την μπαταρία 2 (βλ. Σχ. 5-8).

[CT21053LH-1.5]

- Συνδέστε τη μονάδα παροχής ισχύος 13 στο φορτιστή 14.
- Συνδέστε τη μονάδα παροχής ισχύος 13 στην παροχή ρεύματος.
- Τοποθετήστε τη μπαταρία 2 στο φορτιστή 14 (βλ. Σχ. 5).
- Αφαιρέστε την μπαταρία 2 από το φορτιστή 14 και τοποθετήστε τη μπαταρία 2 στο ηλεκτρικό εργαλείο.
- Αποσυνδέστε τη μονάδα παροχής ισχύος 13 από την παροχή ρεύματος.

[CT21052LH-1.5, CT21055L-1.5, CT21055LM-1.5]



Προσοχή! Μην εργάζεστε όταν είναι σε κατάσταση φόρτισης!

- Συνδέστε τη μονάδα παροχής ισχύος 13 στην παροχή ρεύματος.
- Τοποθετήστε το βύσμα της μονάδας παροχής ισχύος 13 στην υποδοχή της μπαταρίας 2 (βλ. Σχ. 6).
- Αποσυνδέστε τη μονάδα ισχύος 13 από τη μπαταρία 2 και τοποθετήστε τη μπαταρία 2 στο ηλεκτρικό εργαλείο.
- Αποσυνδέστε τη μονάδα παροχής ισχύος 13 από την παροχή ρεύματος.

[CT21056L-1.5, CT21056L-2, CT21056L-4, CT21056LM-1.5, CT21074LH-2]

- Τοποθετήστε τη μπαταρία 2 στο φορτιστή 14 (βλ. Σχ. 7-8).

- Συνδέστε το φορτιστή **14** στην παροχή ρεύματος.
- Αποσυνδέστε τον φορτιστή **14** από την παροχή ηλεκτρικού ρεύματος
- Αφαιρέστε την μπαταρία **2** από το φορτιστή **14** και τοποθετήστε τη μπαταρία **2** στο ηλεκτρικό εργαλείο.

Δείκτες φορτιστή (βλ. Σχ. 5-6, 9)

[CT21053LH-1.5]

Ο δείκτης **17** (του φορτιστή **14**) και ο δείκτης **18** (της μονάδας ισχύος **13**) ενημερώνουν σχετικά με τη διαδικασία φόρτισης της μπαταρίας **2** (βλ. Σχ. 5).

- Ο δείκτης **17** ανάβει σε πράσινο χρώμα, ο δείκτης **18** ανάβει σε πράσινο χρώμα, η μπαταρία **2** δεν έχει τοποθετηθεί στο φορτιστή **14** - ο φορτιστής **14** και η μονάδα παροχής ισχύος **13** είναι συνδεδεμένα στο δίκτυο ηλεκτρικής ενέργειας (έτοιμα για φόρτιση).
- Ο δείκτης **17** ανάβει σε κόκκινο χρώμα, ο δείκτης **18** ανάβει σε κόκκινο, η μπαταρία **2** τοποθετείται στο φορτιστή **14** - η μπαταρία **2** φορτίζεται.
- Ο δείκτης **17** ανάβει σε πράσινο χρώμα, ο δείκτης **18** ανάβει σε πράσινο χρώμα, η μπαταρία **2** τοποθετείται στο φορτιστή **14** - η μπαταρία **2** είναι πλήρως φορτισμένη.
- Ο δείκτης **17** ανάβει σε κόκκινο χρώμα (αναβοσβήνει), η ενδεικτική λυχνία **18** είναι πράσινη, η μπαταρία **2** έχει τοποθετηθεί στο φορτιστή **14** - η διαδικασία φόρτισης της μπαταρίας **2** τερματίζεται λόγω της αστοχίας της. Αντικαταστήστε την ελαττωματική μπαταρία **2**, απαγορεύεται η περαιτέρω χρήση της.

[CT21052LH-1.5, CT21055L-1.5, CT21055LM-1.5]

Οι δείκτες **19** (από την μπαταρία **2**) και ο δείκτης **18** (της μονάδας παροχής ισχύος **13**) ενημερώνουν σχετικά με τη διαδικασία φόρτισης της μπαταρίας **2** (βλ. Σχ. 6).

- Ο δείκτης **18** ανάβει σε πράσινο χρώμα, η μονάδα παροχής ισχύος **13** δεν είναι συνδεδεμένη με τη μπαταρία **2** - μονάδα παροχής ισχύος **13** είναι συνδεδεμένη στο δίκτυο τροφοδοσίας ρεύματος (έτοιμο για φόρτιση).
- Ο δείκτης **18** ανάβει σε κόκκινο χρώμα, η μονάδα παροχής ισχύος **13** είναι συνδεδεμένη με την μπαταρία **2**, οι δείκτες **19** ανάβουν σε κόκκινο χρώμα (ένας προς έναν) - η μπαταρία **2** φορτίζεται.
- Ο δείκτης **18** ανάβει σε πράσινο χρώμα, η μονάδα ισχύος **13** συνδέεται στη μπαταρία **2**, όλες οι ενδείξεις **19** ανάβουν σε κόκκινο χρώμα - η μπαταρία **2** είναι πλήρως φορτισμένη. Κάποια στιγμή αργότερα οι δείκτες **19** θα σβήσουν για εξοικονόμηση ενέργειας.
- Ο δείκτης **18** ανάβει σε πράσινο χρώμα, η μονάδα παροχής ισχύος **13** είναι συνδεδεμένη με τη μπαταρία **2**, οι δείκτες **19** δεν ανάβουν - η διαδικασία φόρτισης της μπαταρίας **2** τερματίζεται λόγω βλάβης. Αντικαταστήστε την ελαττωματική μπαταρία **2**, η περαιτέρω χρήση της απαγορεύεται.

[CT21056L-1.5, CT21056L-2, CT21056L-4, CT21056LM-1.5, CT21074LH-2]

Οι ενδεικτικές λυχνίες φορτιστή **20** και **21** σας ενημερώνουν για τη διαδικασία φόρτισης της μπαταρίας **2**. Τα σχήματα των ενδεικτικών λυχνιών **20** και **21** αναγράφονται στην επικέτα **22** (βλ. Σχ. 9.1-9.3).

- Σχ. 9.1 - (η πράσινη ενδεικτική λυχνία **20** είναι αναμμένη, η μπαταρία **2** δεν είναι τοποθετημένη στο

φορτιστή **14**) - ο φορτιστής **14** είναι συνδεδεμένος στο δίκτυο ηλεκτρικού ρεύματος (έτοιμο για φόρτιση).

- Σχ. 9.2 - (η κόκκινη ενδεικτική λυχνία **21** είναι αναμμένη, η μπαταρία **2** είναι τοποθετημένη στο φορτιστή **14**) - η μπαταρία **2** φορτίζεται.
- Σχ. 9.3 - (η πράσινη ενδεικτική λυχνία **20** είναι αναμμένη, η μπαταρία **2** είναι τοποθετημένη στο φορτιστή **14**) - η μπαταρία **2** έχει φορτιστεί πλήρως.



Κατά τη διάρκεια της διαδικασίας φόρτισης, η θερμοκρασία της μπαταρίας **2 και του φορτιστή **14** αυξάνει, ωστόσο αυτό είναι φυσιολογικό.**

Ενεργοποίηση / απενεργοποίηση του ηλεκτρικού εργαλείου

Βεβαιωθείτε ότι ο διακόπτης αναστροφής **8 δεν βρίσκεται στη μεσαία θέση, γιατί έτσι μπλοκάρει ο διακόπτης ενεργοποίησης / απενεργοποίησης **7**.**

Ενεργοποίηση:

Πιέστε το διακόπτη ενεργοποίησης / απενεργοποίησης **7**.

Απενεργοποίηση:

Αφήστε το διακόπτη ενεργοποίησης / απενεργοποίησης **7**.

Σχεδιαστικά χαρακτηριστικά του ηλεκτρικού εργαλείου

Μπαταρία (βλ. Σχ. 10-12)

Η μπαταρία **2** διαθέτει σύστημα προστασίας από βαθιά εκφόρτιση. Σε περίπτωση πλήρους εκφόρτισης, το ηλεκτρικό εργαλείο απενεργοποιείται αυτόματα. **Προσοχή: μην επιχειρήσετε να ενεργοποιήσετε το ηλεκτρικό εργαλείο όταν το σύστημα προστασίας είναι ενεργοποιημένο, διαφορετικά μπορεί να προκληθεί ζημία στην μπαταρία **2**.**

[CT21052LH-1.5, CT21055L-1.5, CT21055LM-1.5, CT21056L-1.5, CT21056L-2, CT21056L-4, CT21056LM-1.5, CT21074LH-2]

Όταν πατηθεί το κουμπί **23**, οι ενδεικτικές λυχνίες **19** εμφανίζουν την κατάσταση φόρτισης της μπαταρίας **2** (βλ. Σχ. 10-12).

Προστασία από υψηλή θερμοκρασία

Το σύστημα προστασίας από υψηλή θερμοκρασία απενεργοποιεί αυτόματα το ηλεκτρικό εργαλείο στην περίπτωση υπερφόρτωσης ή αν η θερμοκρασία της μπαταρίας **2** υπερβεί τους **70°C**. Το σύστημα εγγυάται την προστασία του ηλεκτρικού εργαλείου από ενδεχόμενη ζημία σε περίπτωση μη συμμόρφωσης με τις συνθήκες λειτουργίας.

Λυχνία LED

Όταν πατηθεί ο διακόπτης ενεργοποίησης / απενεργοποίησης **7**, η λυχνία LED **4** ανάβει αυτόματα, γεγονός που επιτρέπει την εκτέλεση εργασιών σε συνθήκες χαμηλού φωτισμού.

Ρυθμιστής ροπής

Περιστρέψτε το ρυθμιστή **5** για να επιλέξετε από τις 18 τιμές ροπής αυτήν που είναι η πιο κατάλληλη για την εργασία σας.



Συνιστάται να επιλέξετε στο ρυθμιστή ροπής **5** τη θέση "Δράπανο" για τη διάνοιξη οπών.

Ρύθμιση ταχύτητας χωρίς διαβαθμίσεις



Η ταχύτητα ρυθμίζεται από 0 έως τη μέγιστη τιμή της ανάλογα με τη δύναμη πίεσης του διακόπτη ενεργοποίησης / απενεργοποίησης **7**. Με μικρή πίεση, η ταχύτητα περιστροφής είναι χαμηλή. Έτσι είναι εφικτή η ομαλή ενεργοποίησή του ηλεκτρικού εργαλείου.

Διακόπτης επιλογής βαθμίδας ταχύτητας



Προσοχή: η ταχύτητα περιστροφής μπορεί να αλλάξει μόνο όταν ο κινητήρας έχει ακινητοποιηθεί πλήρως.

Για να επιλέξετε το εργαλείο "1", μετακινήστε τον διακόπτη **5** προς τα πίσω. Η λειτουργία αυτή χρησιμοποιείται για τη σύσφιξη βιδών ή για τη διάνοιξη οπών μεγάλης διαμέτρου.

Για να επιλέξετε το εργαλείο "2", μετακινήστε τον διακόπτη **5** προς τα εμπρός. Η λειτουργία αυτή χρησιμοποιείται για τη διάνοιξη μικρών οπών με μεγάλη ταχύτητα.

Αλλαγή της φοράς περιστροφής (βλ. Σχ. 13)



Αλλάξτε τη φορά περιστροφής μόνο αφού ο κινητήρας έχει ακινητοποιηθεί πλήρως, γιατί διαφορετικά υπάρχει κίνδυνος πρόκλησης ζημιάς στο ηλεκτρικό εργαλείο.

Για δεξιόστροφη περιστροφή (διάνοιξη οπών, σύσφιξη βιδών) - μετακινήστε το διακόπτη αναστροφής **8** προς τα αριστερά όπως φαίνεται στο σχ. 13.

Για αριστερόστροφη περιστροφή (χαλάρωση βιδών) - μετακινήστε το διακόπτη αναστροφής **8** προς τα δεξιά όπως φαίνεται στο σχ. 13.

Σταμάτημα ασφαλείας

Το σταμάτημα ασφαλείας σταματά το τσοκ χωρίς κλειδί **1**, αμέσως μόλις απενεργοποιηθεί το ηλεκτρικό εργαλείο. Αυτό συμβάλλει στην αποφυγή υπερβολικής σύσφιξης μπουλονιών και βιδών και αποτρέπει ενδεχόμενη ζημιά στα τεμάχια κατεργασίας, τις μύτες καταβιδιού και τις γκοκπές στα εξαρτήματα στερέωσης.

Συστάσεις για το χειρισμό του ηλεκτρικού εργαλείου

Διάρτηση (βλ. Σχ. 14-17)

• Λιπαίνετε τακτικά το τρυπάνι όταν ανοίγετε οπές σε μέταλλα (εκτός αν ανοίγετε οπές σε μη σιδηρούχα μέταλλα και τα κράματά τους).

• Όταν ανοίγετε οπές σε σκληρά μέταλλα, ασκήστε μεγαλύτερη δύναμη στο ηλεκτρικό εργαλείο και μειώστε την ταχύτητα περιστροφής.

• Για να δημιουργήσετε οπές μεγάλης διαμέτρου σε μέταλλα, ανοίξτε πρώτα μια οπή μικρότερης διαμέτρου και μετά μεγαλώστε την μέχρι την απαιτούμενη διάμετρο (βλ. Σχ. 14).

• Για να αποφυγείτε το σπάσιμο της επιφάνειας στο σημείο εξόδου του τρυπανιού όταν δημιουργείτε οπές σε ξύλο, ακολουθήστε τις οδηγίες που φαίνονται στο σχ. 15.

• Για να μειώσετε τη δημιουργία σκόνης όταν ανοίγετε οπές σε τοίχους και ταβάνια, ενεργήστε όπως στο σχ. 16-17.

Βίδωμα των βιδών (βλ. Σχ. 18)

• Για να διευκολύνεται η σύσφιξη βιδών και για να αποτρέπεται η θραύση των τεμαχίων κατεργασίας, ανοίξτε πρώτα μια οπή με διάμετρο ίση τα 2/3 της διαμέτρου της βίδας.

• Αν πρόκειται να συνδέσετε τα τμήματα ενός προϊόντος χρησιμοποιώντας βίδες, για να πετύχετε καλές ενώσεις χωρίς ρωγμές, στασιμάτα ή άλλα προβλήματα, ενεργήστε όπως στο σχ. 18.

Συντήρηση του ηλεκτρικού εργαλείου / προληπτικά μέτρα

Πριν αρχίσετε οποιαδήποτε εργασία, μετακινήστε το διακόπτη αναστροφής 8 στη μεσαία θέση.

Οδηγίες συντήρησης της μπαταρίας

• Φορτίστε εγκαίρως προτού η μπαταρία **2** εξαντληθεί εντελώς. Διακόψτε τη λειτουργία σε χαμηλή ισχύ και φορτίστε την αμέσως.

• Μην υπερφορτίζετε όταν η μπαταρία **2** είναι γεμάτη, διαφορετικά θα συντομεύσει η διάρκεια ζωής της.

• Φορτίστε τη μπαταρία **2** σε θερμοκρασία δωματίου 10°C στους 40°C (50°F έως 104°F).

• Φορτίστε τη μπαταρία **2** κάθε 6 μήνες χωρίς λειτουργία για μεγάλο χρονικό διάστημα.

• Αντικαταστήστε εγκαίρως τις εξασθενημένες μπαταρίες. Η μείωση της αποτελεσματικότητας ή η σημαντική μείωση του χρόνου λειτουργίας του ηλεκτρικού εργαλείου υποδηλώνουν τη γήρανση της μπαταρίας **2** και την ανάγκη αντικατάστασής της. Θα πρέπει να λαμβάνεται υπόψη ότι η μπαταρία **2** αποφορτίζεται γρηγορότερα αν η εργασία εκτελείται σε χώρο με θερμοκρασία κάτω του 0°C.

• Στην περίπτωση παρατεταμένης αποθήκευσης του εργαλείου, συνιστάται η φύλαξη της μπαταρίας **2** σε θερμοκρασία δωματίου και με φορτίο μέχρι 50%.

Καθαρισμός του ηλεκτρικού εργαλείου

Μια απαραίτητη προϋπόθεση για τη μακροχρόνια χρήση του εργαλείου είναι να διατηρείται καθαρό. Φυσάτε τακτικά πεπιεσμένο αέρα στις σχισμές αερισμού **9** του ηλεκτρικού εργαλείου.

Εξυπηρέτηση μετά την πώληση και παροχή υπηρεσιών

Η εξυπηρέτησή μας μετά την πώληση απαντά στις ερωτήσεις σας σχετικά με τη συντήρηση και την επισκευή του προϊόντος σας, καθώς και με ανταλλακτικά. Πληροφο-

ρίες σχετικά με τα κέντρα εξυπηρέτησης, διαγράμματα και πληροφορίες ανταλλακτικών σχετικά με τα ανταλλακτικά μπορείτε επίσης να βρείτε στην ιστοσελίδα: www.crown-tools.com.

Μεταφορά των ηλεκτρικών εργαλείων

- Κατηγορηματικά να μην πέσει καμία μηχανική επίδραση επί της συσκευασίας κατά τη μεταφορά.
- Κατά την εκφόρτωση / φόρτωση δεν επιτρέπεται να χρησιμοποιήσετε οποιοδήποτε είδος τεχνολογίας που λειτουργεί με βάση την αρχή της σύσφιξης συσκευασίας.

Li-Ion μπαταρίες

Οι μπαταρίες τύπου Li-Ion που περιέχονται υπόκεινται στις απαιτήσεις της Νομοθεσίας για Επικίνδυνα Εμπορεύματα. Ο χρήστης μπορεί να μεταφέρει τις μπαταρίες οδικώς χωρίς περαιτέρω απαιτήσεις. Κατά τη μεταφορά τους από τρίτους (π.χ. αεροπορικές μεταφορές ή μεταφορική εταιρεία), πρέπει να τηρούνται οι ιδιαίτερες απαιτήσεις πάνω στη συσκευασία και η επισήμανση. Για την προετοιμασία του

αντικειμένου πριν την αποστολή, είναι απαραίτητο να συμβουλευτείτε έναν εμπειρογνώμονα για επικίνδυνα υλικά.

Να αποστέλλετε τις μπαταρίες μόνο όταν το περιβλημα δεν έχει υποστεί ζημιά. Βάλτε ταινία ή καλύψτε ανοικτές επαφές και συσκευάστε τη μπαταρία κατά τέτοιο τρόπο ώστε να μην μπορεί να μετακινηθεί μέσα στη συσκευασία. Λάβετε επίσης υπόψη, ενδεχομένως, πιο λεπτομερείς εθνικές ρυθμίσεις.

Προστασία του περιβάλλοντος



Ανακύκλωση της πρώτης ύλης αντί της καταστροφής της.

Το ηλεκτροεργαλείο, ο πρόσθετος εξοπλισμός του και η συσκευασία του υπάγονται στη διαδικασία της οικολογικής ανακύκλωσης. Προς όφελος της επιλεγμένης επανακυκλοφορίας των απορύψεων, τα συνθετικά συστατικά των ανταλλακτικών αναγράφονται αντίστοιχα. Οι παρόν οδηγίες χρήσης έχουν εκτυπωθεί σε χαρτί ανακυκλωμένο χωρίς εφαρμογή χλωρίου.

Ο κατασκευαστής επιφυλάσσει το δικαίωμα να επιφέρει αλλαγές.

Ελληνικά

Технические характеристики электроинструмента

Аккумуляторная дрель / шуруповёрт	СТ21053ЛН-1.5	СТ21052ЛН-1.5	СТ21055Л-1.5	СТ21055LM-1.5	СТ21056Л-1.5
Код электроинструмента	[100-240 В ~50/60 Гц] см. страницы 14-17				
Номинальное напряжение	[В]	12	12	14,4	18
Число оборотов холостого хода:					
- первая передача	[мин ⁻¹]	0-400	0-400	0-400	0-350
- вторая передача	[мин ⁻¹]	0-1400	0-1400	0-1400	0-1350
Тип аккумулятора		Li-Ion	Li-Ion	Li-Ion	Li-Ion
Время зарядки аккумулятора	[мин]	60	60	60	45
Ёмкость аккумулятора	[Ач]	1,5	1,5	1,5	1,5
Макс. крутящий момент (мягкая посадка / жесткая посадка)	[Нм]	17 / 25	17 / 25	19 / 30	35 / 45
Диапазон зажима сверлильного патрона	[мм] / [дюймы]	0,8-10 / 1/32"-25/64"	0,8-10 / 1/32"-25/64"	0,8-10 / 1/32"-25/64"	1,5-13 / 1/16"-33/64"
Макс. диаметр сверления:					
- сталь	[мм] / [дюймы]	10 / 25/64"	10 / 25/64"	10 / 25/64"	13 / 33/64"
- дерево	[мм] / [дюймы]	20 / 25/32"	20 / 25/32"	28 / 1-7/64"	38 / 1-1/2"
Макс. диаметр закручиваемых шурупов	[мм] / [дюймы]	6 / 15/64"	6 / 15/64"	7 / 9/32"	8 / 5/16"
Вес	[кг] / [фунты]	1 / 2,2	1 / 2,2	1,06 / 2,34	1,54 / 3,4
Звуковое давление	[дБ(А)]	64,83	62,2	63,9	69,23
Акустическая мощность	[дБ(А)]	75,83	73,2	74,9	80,23
Вибрация	[м/с ²]	1,06	0,96	1,02	1,29

Технические характеристики электроинструмента

Аккумуляторная дрель / шуруповёрт	СТ21056L-2	СТ21056L-4	СТ21056LM-1.5	СТ21074LN-2
Код электроинструмента	[100-240 В ~50/60 Гц]	см. страницы 14-17		
Номинальное напряжение	[В]	18	18	24
Число оборотов холостого хода:				
- первая передача	[мин ⁻¹]	0-350	0-350	0-350
- вторая передача	[мин ⁻¹]	0-1350	0-1350	0-1350
Тип аккумулятора		Li-Ion	Li-Ion	Li-Ion
Время зарядки аккумулятора	[мин]	60	120	45
Ёмкость аккумулятора	[Ач]	2	4	1,5
Макс. крутящий момент (мягкая посадка / жесткая посадка)	[Нм]	35 / 45	35 / 45	35 / 45
Диапазон зажима сверлильного патрона	[мм] [дюймы]	1,5-13 1/16"-33/64"	1,5-13 1/16"-33/64"	1,5-13 1/16"-33/64"
Макс. диаметр сверления:				
- сталь	[мм] [дюймы]	13 33/64"	13 33/64"	13 33/64"
- дерево	[мм] [дюймы]	38 1-1/2"	38 1-1/2"	40 1-37/64"
Макс. диаметр закручиваемых шурупов	[мм] [дюймы]	8 5/16"	8 5/16"	10 25/64"
Вес	[кг] [фунты]	1,58 3,48	1,88 4,15	1,63 3,59
Звуковое давление	[дБ(А)]	69,23	69,23	—
Акустическая мощность	[дБ(А)]	80,23	80,23	—
Вибрация	[м/с ²]	1,29	1,29	—

Информация о шуме



Носить приспособление для защиты органов слуха при уровне звукового давления свыше 85 дБ(А).

CE Соответствия требуемым нормам

Мы заявляем под нашу единоличную ответственность, что описанный в разделе "Технические характеристики электроинструмента" продукт отвечает всем соответствующим положениям Директив 2006/42/ЕС, включая их изменения, а также следующим нормам:

EN 62841-1:2015,

EN 62841-2-1:2018,

EN 55014-1:2017,

EN 55014-2:2015.

Менеджер по сертификации

Wu Cunzhen

Wu Cunzhen

Merit Link International AG
Stabio, Швейцария, 10.06.2019



ПРЕДУПРЕЖДЕНИЕ - Чтобы снизить риск получения травм, пользователь должен ознакомиться с руководством по эксплуатации!

Общие правила техники безопасности



ПРЕДУПРЕЖДЕНИЕ! Внимательно изучите все предупреждения о технике безопасности и инструкции, пояснительные рисунки и спецификации, поставляемые вместе с электроинструментом. Несоблюдение предупреждений и инструкций может привести к поражению электрическим током, возгоранию и / или серьезной травме. **Сохраните все предупреждения и инструкции для дальнейшего использования.**

Термин "электроинструмент", используемый в тексте предупреждений, относится к электроинструменту с питанием от электросети (проводной) или электроинструменту с питанием от аккумулятора (беспроводной).

Безопасность рабочего места

- Рабочее место должно быть чистым и хорошо освещенным. В захламленных или темных местах вероятны несчастные случаи.
- Не используйте электроинструменты во взрывоопасных средах, например, в присутствии легковоспламеняющихся жидкостей, газов или пыли. Электроинструменты создают искры, которые могут стать причиной воспламенения пыли или паров.
- Во время работы электроинструмента не допускайте присутствия детей и других лиц. Отвлечение внимания может привести к потере контроля.

- Вилки электроинструмента должны соответствовать розетке. Никогда не вносите изменения в конструкцию вилки. Не используйте адаптеры с заземленными электроинструментами. Вилки оригинальной конструкции и соответствующие розетки уменьшают риск поражения электрическим током.

- Избегайте контакта с заземленными поверхностями, такими как трубы, радиаторы, плиты и холодильники. Это повышает риск поражения электрическим током.

- Не подвергайте электроинструмент воздействию дождя или влаги. Попадание воды внутрь электроинструмента повышает риск поражения электрическим током.

- Не используйте токоведущий кабель в целях, для которых он не предназначен. Никогда не используйте кабель для переноски электроинструмента, подтягивания электроинструмента к себе, или для выключения электроинструмента рывком за токоведущий кабель. Оберегайте токоведущий кабель от нагревания, нефтепродуктов, острых кромок или движущихся частей электроинструмента. Поврежденный или спутанный токоведущий кабель увеличивает опасность поражения электрическим током.

- При работах на открытом воздухе, используйте удлинительные кабели, предназначенные для наружных работ, это снизит опасность поражения электрическим током.

- Если нельзя избежать работы электроинструмента на участке с повышенной влажностью, используйте устройство защитного отключения (УЗО). Использование УЗО снижает риск поражения электрическим током. ПРИМЕЧАНИЕ! Термин "УЗО (RCD)" может быть заменен термином "устройство защитного отключения (GFCI)" или "автоматический выключатель с функцией защиты от тока утечки (ELCB)".

- **Предупреждение!** Никогда не прикасайтесь к открытым металлическим поверхностям редуктора, защитного кожуха и т.д., так как на металлические поверхности воздействуют электромагнитные волны и касание к ним может привести к травме или несчастному случаю.

Рекомендации по личной безопасности

- Будьте бдительными, следите за тем, что вы делаете, и при работе с электроинструментом руководствуйтесь здравым смыслом. Не используйте электроинструмент, если вы устали или находитесь под воздействием наркотических средств, алкоголя или лекарств. Ослабление внимания при работе с электроинструментом может привести к серьезной травме.

- Используйте средства индивидуальной защиты. Всегда надевайте защитные очки. Средства индивидуальной защиты, такие как пылезащитная маска, нескользящая защитная обувь, каска или средства защиты органов слуха, которые используются в соответствующих условиях, уменьшают вероятность получения травм.

- Не допускайте непреднамеренного запуска электроинструмента. Перед подключением к источнику питания и / или аккумулятору, поднятием или переносом электроинструмента убедитесь, что выключатель / выключатель находится в вы-

ключенном состоянии. Перемещение электроинструмента, когда палец находится на выключателе / выключателе, или включение питания электроинструментов с включенным выключателем / выключателем может стать причиной несчастного случая.

- **Перед включением, необходимо убрать из вращающихся частей электроинструмента все дополнительные ключи и приспособления.** Ключ, оставленный во вращающейся части электроинструмента, может быть причиной серьезных травм.

- **Не предпринимайте чрезмерных усилий.** Всегда сохраняйте устойчивое положение и равновесие. Это позволяет лучше контролировать электроинструмент в непредвиденных ситуациях.

- **Носите соответствующую одежду. Не надевайте свободную одежду или украшения.** Держите волосы, одежду и перчатки вдали от движущихся деталей. Свободная одежда, украшения или длинные волосы могут быть захвачены подвижными частями электроинструмента, что станет причиной серьезных травм.

- **Если в конструкции электроинструмента предусмотрена возможность для подключения пылеулавливающих и пылесборных устройств, убедитесь, что они подключены и правильно используются.** Использование таких устройств уменьшает опасность, связанные с накоплением пыли.

- **Всегда будьте осторожны, не игнорируйте принципы безопасной работы с электроинструментом из-за знаний и опыта, полученных вследствие частого пользования электроинструментом.** Неосторожное действие может незамедлительно привести к серьезным травмам.

- **Предупреждение!** Во время работы электроинструменты могут создавать электромагнитное поле. При определенных обстоятельствах такое поле может создавать помехи активным или пассивным медицинским имплантатам. Чтобы снизить риск серьезной или смертельной травмы, перед использованием электроинструмента рекомендуем людям с медицинскими имплантатами проконсультироваться с врачом и изготовителем медицинского имплантата.

Использование и обслуживание электроинструмента

- Люди с недостаточными психофизическими или умственными способностями и дети не могут управлять электроинструментом, если человек, ответственный за их безопасность, не контролирует их или не инструктирует об использовании электроинструмента.

- **Не перегружайте электроинструмент. Используйте электроинструмент, который соответствует вашей цели применения.** Соответствующий электроинструмент будет работать лучше и безопаснее с той производительностью, для которой он был спроектирован.

- **Не работайте электроинструментом с неисправным выключателем / выключателем.** Электроинструмент, включение / выключение которого, не может контролироваться представляет опасность и должен быть немедленно отремонтирован.

- **Перед выполнением каких-либо настроек, сменой принадлежностей или хранением электроинструментов - отсоедините вилку от источника питания и / или аккумулятор от электроинструмента.** Эти меры безопасности снижают риск случайного запуска электроинструмента.

- **Храните неиспользуемые электроинструменты в недоступном для детей месте и не разрешайте лицам, которые не ознакомились с электроинструментом или этими инструкциями, использовать электроинструмент.** Электроинструменты опасны в руках неподготовленных пользователей.

- **Следите за состоянием электроинструмента. Проверьте осевое биение и надежность соединения подвижных деталей, а также любые неисправности, которые могут вывести электроинструмент из строя. Неисправный электроинструмент необходимо отремонтировать перед использованием.** Многие несчастные случаи возникают из-за плохого состояния электроинструмента.

- **Режущие инструменты должны содержаться в чистоте и быть хорошо заточенными.** Правильно установленные режущие инструменты с острыми режущими кромками уменьшают возможность заклинивания и облегчают управление электроинструментом.

- **Используйте электроинструмент, принадлежностями, насадками и т.п. в соответствии с инструкциями, принимая во внимание условия работы и выполняемые работы.** Использование электроинструмента для операций, для которых он не предназначен, может привести к опасной ситуации.

- **Поддерживайте рукоятки и поверхности захвата сухими, чистыми и свободными от масла и смазки.** Скользкие рукоятки и поверхности захвата препятствуют безопасному обращению с электроинструментом и управлению им в неожиданных ситуациях.

- **Обратите внимание, что при работе с электроинструментом необходимо правильно держать вспомогательную рукоятку; выполнение этого требования облегчает управление электроинструментом.** Таким образом, правильное удержание электроинструмента может снизить риск несчастных случаев или травм.

Эксплуатация и обслуживание аккумуляторного инструмента

- **Заряжайте только при помощи зарядного устройства, рекомендованного производителем.** Зарядное устройство, предназначенное для аккумулятора определенного типа, при использовании с аккумулятором другого типа может стать причиной возгорания.

- **Используйте электроинструменты только с предназначенными для них аккумуляторами.** Использование других аккумуляторов может привести к риску получения травмы и возгорания.

- **Когда аккумулятор не используется, не храните его рядом с такими металлическими предметами, как канцелярские скрепки, монеты, ключи, гвозди, шурупы и другие небольшие металлические предметы, которые являются проводниками тока.** Замыкание контактов аккумулятора может привести к возгоранию или пожару.

- **При неправильном обращении может произойти утечка жидкости, находящейся внутри аккумулятора; не допускайте контакта с такой жидкостью, в противном случае промойте место контакта водой.** При попадании жидкости в глаза немедленно обратитесь за медицинской помощью. Жидкость, находящаяся в аккумулято-

ре, может стать причиной раздражения или химических ожогов.

- **Не допускайте самопроизвольного включения.** Перед установкой аккумулятора убедитесь, что выключатель / выключатель находится в положении "выключено". При переключении электроинструмента убедитесь, что ваш палец не находится на выключателе / выключателе; кроме того, не устанавливайте аккумулятор в электроинструмент, если выключатель находится в положении "включено" - невыполнение этих условий может привести к несчастному случаю.

- **Не разбирайте аккумулятор.** Имеется риск короткого замыкания.

- **Повреждение аккумулятора или его неправильное использование может привести к выделению паров.** Обеспечьте доступ свежего воздуха в помещении; при наличии жалоб обратитесь за медицинской помощью. Испарения могут вызывать раздражение дыхательной системы.

- **При повреждении аккумулятора жидкость может вытечь и попасть на находящиеся рядом детали.** Проверьте состояние таких деталей. Очистите их от жидкости или, при необходимости, замените.

- **Не допускайте перегрева аккумулятора, например, вследствие длительного воздействия солнечных лучей или огня.** Невыполнение этого условия может стать причиной взрыва аккумулятора.



ВНИМАНИЕ! Прочтите все инструкции и рекомендации по безопасности.

- **Оберегайте зарядное устройство от воздействия дождя и влаги.** Попадание воды в зарядное устройство увеличивает риск поражения электрическим током.

- **Используйте зарядное устройство для зарядки аккумуляторов только рекомендованного типа.** Данное зарядное устройство предназначено для зарядки только литий-ионных аккумуляторов в пределах указанного диапазона напряжения. При невыполнении этого требования существует опасность возгорания и взрыва.

- **Не допускайте загрязнения зарядного устройства.** Наличие грязи может привести к поражению электрическим током.

- **Перед использованием, каждый раз проверяйте состояние зарядного устройства, кабеля и разъемов.** Не используйте зарядное устройство, имеющее какие-либо неисправности. Не разбирайте зарядное устройство самостоятельно, ремонт и обслуживание должны проводиться только квалифицированным персоналом с использованием оригинальных запчастей. Повреждения зарядного устройства, кабеля и разъемов увеличивает риск поражения электрическим током.

- **Не используйте зарядное устройство на легко возгораемых поверхностях (например, на бумаге, тканях и т.д.) или в пожароопасной среде.** Во время процесса зарядки зарядное устройство нагревается и невыполнение этих требований может привести к возгоранию.

Техническое обслуживание

- **Обслуживание Вашего электроинструмента должно производиться квалифицированными**

специалистами с использованием рекомендованных запасных частей. Это дает гарантию, того что безопасность Вашего электроинструмента будет сохранена.

- Соблюдайте инструкции по смазке, а также рекомендации по замене аксессуаров.

Особые указания по технике безопасности

- **При выполнении операций, при которых режущая принадлежность может задеть скрытую электропроводку или собственный кабель, держите электроинструмент только за рукоятки с изолированной поверхностью.** Касание режущей принадлежностью провода под напряжением, может привести к появлению напряжения в металлических частях электроинструмента и стать причиной поражения оператора электрическим током.
- **Используйте средства защиты органов слуха.** При воздействии шума вероятно потеря слуха.

Правила техники безопасности при эксплуатации электроинструмента

- **Закрепите обрабатываемую заготовку.** Для этого используйте фиксирующие устройства или тиски, это является более надежным, чем удержание обрабатываемой заготовки руками.

- **Асбест является канцерогенным материалом, поэтому запрещается обрабатывать асбесто-содержащие заготовки.**

- **Электроинструмент можно класть только после полной остановки его движущихся элементов.** Установленная принадлежность может быть зажата во время работы, что приведет к потере управления электроинструментом.

- **Запрещается использовать электроинструмент с поврежденным токоведущим кабелем.** Если токоведущий кабель поврежден во время работы, не прикасайтесь к нему - сразу же извлеките вилку из розетки. Поврежденный токоведущий кабель повышают риск поражения электрическим током.

- **При использовании электроинструмента на открытом воздухе, установите выключатель защиты от тока короткого замыкания (ТКЗ).**

- **Для определения положения скрытой электропроводки используйте подходящий детектор, либо получите эту информацию в соответствующих организациях.** Повреждение сверлом скрытой электропроводки может привести к возгоранию и поражению электрическим током. Повреждение газовой трубы может стать причиной взрыва. Повреждение водопроводных труб может нанести материальный ущерб.

- **В случае зажатия установленной принадлежности, отключите электроинструмент и сохраняйте спокойствие.** В это время электроинструмент производит чрезвычайно сильный реактивный крутящий момент, что приводит к отдаче. Принадлежности могут быть зажаты, например, из-за чрезмерного усилия нажатия или перекоса принадлежности во время работы.

- **При выполнении операций, при которых режущая принадлежность может задеть скрытую электропроводку или собственный кабель, держите**

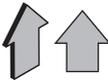
электроинструмент только за рукоятки с изолированной поверхностью. Касание режущей принадлежности провода под напряжением, может привести к появлению напряжения в металлических частях электроинструмента и стать причиной поражения оператора электрическим током.

- Во время работы крепко удерживайте электроинструмент руками и сохраняйте равновесие.
- При работе и использовании электроинструмента удерживайте включатель / выключатель на главной рукоятке.
- Избегайте остановки двигателя электроинструмента под нагрузкой.
- Запрещается удалять стружку, при включенном двигателе электроинструмента.
- При работе, следите за положением токоведущего кабеля. Не допускайте обматывания им ног или рук.
- Для более простой эксплуатации электроинструмента используйте только острые сверла без дефектов.
- Изменение конструкции сверл, а также использование съёмных насадок и приспособлений, не предусмотренных для данного электроинструмента, запрещается.
- При работе не оказывайте чрезмерного давления на электроинструмент это может привести к заклиниванию сверла, и перегрузке двигателя.
- Не допускайте заклинивания сверла в обрабатываемом материале. В случае, если это произошло, не пытайтесь высвободить их с помощью двигателя электроинструмента. Это может привести к выходу его из строя.
- Запрещается выбивать сверла, застрявшие в обрабатываемом материале, при помощи молотка или других предметов - отколовшиеся частицы металла могут нанести повреждения, как работающему, так и находящимся вблизи людям.
- Не допускайте перегрева электроинструмента при длительном использовании.

Символ	Значение
	Ознакомьтесь со всеми указаниями по технике безопасности и инструкциями.
	Носите защитные очки.
	Носите пылезащитную маску.
	Не нагревайте аккумулятор выше 45°C. Предостерегайте от длительного воздействия прямых солнечных лучей.
	Не выбрасывайте аккумулятор в бытовой мусор.
	Не бросайте аккумулятор в огонь.
	Не допускайте попадания аккумулятора под дождь.
	Время зарядки аккумулятора.

Символы, используемые в инструкции

В руководстве по эксплуатации используются нижеприведенные символы, запомните их значение. Правильная интерпретация символов поможет использовать электроинструмент правильно и безопасно.

	Направление движения.
	Направление вращения.
	Заблокировано.
	Разблокировано.
	Знак, удостоверяющий, что изделие соответствует основным требованиям директив ЕС и гармонизированным стандартам Европейского Союза.
	Внимание. Важная информация.



Аккумуляторная дрель / шуруповёрт

Участки, обозначенные серым цветом мягкая накладка (с изолированной поверхностью).



Наклейка с серийным номером:

CT ... - модель;
XX - дата производства;
XXXXXXX - серийный номер.

Символ	Значение
	Полезная информация.
	Носите защитные перчатки.
	Положение регулятора крутящего момента: "Сверление".
	Бесступенчатая регулировка скорости.
	Не выбрасывайте электроинструмент в бытовой мусор.

Назначение электроинструмента

Аккумуляторные дрели / шуруповерты предназначены для сверления отверстий в древесине, пластике, металле, а также для откручивания и закручивания резьбовых крепежных элементов (шурупов, винтов и пр.).

Элементы устройства электроинструмента

- 1 Быстрозажимной сверлильный патрон
- 2 Аккумулятор *
- 3 Фиксатор аккумулятора *
- 4 LED фонарь
- 5 Регулятор крутящего момента
- 6 Ступенчатый переключатель скорости
- 7 Включатель / выключатель
- 8 Переключатель реверса
- 9 Вентиляционные отверстия
- 10 Ремешок *
- 11 Скоба для ношения на ремне *
- 12 Отвертка-вставка *
- 13 Блок питания *
- 14 Зарядное устройство *
- 15 Винт
- 16 Магнитный держатель *
- 17 Индикатор зарядного устройства *
- 18 Индикатор блока питания *
- 19 Индикаторы степени заряда аккумулятора *
- 20 Индикатор (зеленый) *
- 21 Индикатор (красный) *
- 22 Наклейка зарядного устройства *
- 23 Кнопка проверки степени заряда аккумулятора *

* Принадлежности

Перечисленные, а также изображенные принадлежности, частично не входят в комплект поставки.

Монтаж и регулировка элементов электроинструмента

Перед проведением всех процедур установите переключатель реверса в среднее положение.



Не затягивайте слишком сильно крепежные элементы, чтобы не повредить их резьбу.



Монтаж / демонтаж / настройка некоторых элементов аналогична для всех моделей электроинструментов, в этом случае на пояснительном рисунке конкретная модель не указывается.

Установка / замена принадлежностей (см. рис. 1)



При длительном использовании сверло может сильно нагреться - извлекайте его, надев перчатки.

- Разведите кулачки быстрозажимного патрона 1, вращая его переднюю часть, как показано на рисунке 1.
- Установите / замените принадлежность.
- Не допуская перекоса принадлежности, затяните быстрозажимной патрон 1, как показано на рисунке 1.

Монтаж / демонтаж быстрозажимного патрона (см. рис. 2-3)

- Для монтажа быстрозажимного патрона 1 последовательно произведите операции, показанные на рисунке 2.
- Для демонтажа быстрозажимного патрона 1 последовательно произведите операции, показанные на рисунке 3.



Внимание: при монтаже / демонтаже быстрозажимного патрона 1 учитывайте, что винт 15 имеет левую резьбу.

Отвертки-вставки и магнитный держатель (см. рис. 4)

При использовании коротких отверток-вставок, для их надежной фиксации, используйте магнитный держатель 16 (см. рис. 4).

При использовании удлиненных отверток-вставок 12 (предназначенных специально для шуруповертов) магнитный держатель 16 не требуется.

Зарядка аккумулятора электроинструмента

Ввод в эксплуатацию электроинструмента

Электроинструмент поставляется с частично заряженным аккумулятором 2. Перед первым

использованием обязательно произведите полную зарядку аккумулятора 2.

Процесс зарядки (см. рис. 5-9)

- Установите переключатель реверса 8 в среднее положение.
- Нажмите на фиксатор 3 (СТ21053LH-1.5 - два фиксатора 3) и снимите аккумулятор 2 (см. рис. 5-8).

[СТ21053LH-1.5]

- Подключите блок питания 13 к зарядному устройству 14.
- Подключите блок питания 13 к сети.
- Вставьте аккумулятор 2 в зарядное устройство 14 (см. рис. 5).
- Извлеките аккумулятор 2 из зарядного устройства 14 и установите аккумулятор 2 в электроинструмент.
- Отключите блок питания 13 от сети.

[СТ21052LH-1.5, СТ21055L-1.5, СТ21055LM-1.5]



Внимание! Категорически запрещено работать электроинструментом во время зарядки.

- Подключите блок питания 13 к сети.
- Вставьте штекер блока питания 13 в разъем аккумулятора 2 (см. рис. 6).
- Извлеките штекер блока питания 13 из разъема аккумулятора 2, и установите аккумулятор 2 в электроинструмент.
- Отключите блок питания 13 от сети.

[СТ21056L-1.5, СТ21056L-2, СТ21056L-4, СТ21056LM-1.5, СТ21074LH-2]

- Вставьте аккумулятор 2 в зарядное устройство 14 (см. рис. 7-8).
- Подключите зарядное устройство 14 к сети.
- Отключите зарядное устройство 14 от сети.
- Извлеките аккумулятор 2 из зарядного устройства 14 и установите аккумулятор 2 в электроинструмент.

Индикаторы процесса зарядки (см. рис. 5-6, 9)

[СТ21053LH-1.5]

Индикатор 17 (зарядного устройства 14) и индикатор 18 (блока питания 13) информируют о ходе процесса зарядки аккумулятора 2 (см. рис. 5).

- Индикатор 17 светится зелеными цветом, индикатор 18 светится зеленым цветом, аккумулятор 2 не вставлен в зарядное устройство 14 - зарядное устройство 14 и блок питания 13 подключены к сети (состояние готовности к зарядке).
- Индикатор 17 светится красным цветом, индикатор 18 светится красным цветом, аккумулятор 2 вставлен в зарядное устройство 14 - идет процесс зарядки аккумулятора 2.
- Индикатор 17 светится зелеными цветом, индикатор 18 светится зеленым цветом, аккумулятор 2 вставлен в зарядное устройство 14 - аккумулятор 2 полностью заряжен.

• Индикатор 17 светится красным цветом (мигает), индикатор 18 светится зеленым цветом, аккумулятор 2 вставлен в зарядное устройство 14 - процесс зарядки аккумулятора 2 остановлен из-за его неисправности. Замените неисправный аккумулятор 2, его дальнейшее использование запрещено.

[СТ21052LH-1.5, СТ21055L-1.5, СТ21055LM-1.5]

Индикаторы 19 (аккумулятора 2) и индикатор 18 (блока питания 13) информируют о ходе процесса зарядки аккумулятора 2 (см. рис. 6).

- Индикатор 18 светится зелеными цветом, блок питания 13 не подключен к аккумулятору 2 - блок питания 13 подключен к сети (состояние готовности к зарядке).
- Индикатор 18 светится красным цветом, блок питания 13 подключен к аккумулятору 2, индикаторы 19 по очереди светятся красным цветом - идет процесс зарядки аккумулятора 2.
- Индикатор 18 светится зеленым цветом, блок питания 13 подключен к аккумулятору 2, все индикаторы 19 светятся красным цветом - аккумулятор 2 полностью заряжен. Через некоторое время индикаторы 19 выключатся для экономии энергии.
- Индикатор 18 светится зеленым цветом, блок питания 13 подключен к аккумулятору 2, индикаторы 19 не светятся - процесс зарядки аккумулятора 2 остановлен из-за его неисправности. Замените неисправный аккумулятор 2, его дальнейшее использование запрещено.

[СТ21056L-1.5, СТ21056L-2, СТ21056L-4, СТ21056LM-1.5, СТ21074LH-2]

Индикаторы зарядного устройства 20 и 21 информируют о ходе процесса зарядки аккумулятора 2. Информация о значениях сигналов индикаторов 20 и 21 представлена на наклейке 22 (см. рис. 9.1-9.3).

- Рис. 9.1 - (зеленый индикатор 20 светится, аккумулятор 2 не вставлен в зарядное устройство 14) - зарядное устройство 14 подключено к сети (состояние готовности к зарядке).
- Рис. 9.2 - (красный индикатор 21 светится, аккумулятор 2 вставлен в зарядное устройство 14) - идет процесс зарядки аккумулятора 2.
- Рис. 9.3 - (зеленый индикатор 20 светится, аккумулятор 2 вставлен в зарядное устройство 14) - аккумулятор 2 полностью заряжен.



В процессе зарядки аккумулятор 2 и зарядное устройство 14 нагреваются - это нормально.

Включение / выключение электроинструмента

Убедитесь, что переключатель реверса 8 не находится в среднем положении, так как в этом случае включатель / выключатель 7 заблокирован.

Включение:

Нажмите включатель / выключатель 7.

Выключение:

Отпустите включатель / выключатель 7.

Конструктивные особенности электроинструмента

Аккумулятор (см. рис. 10-12)

Аккумулятор 2 имеет систему защиты от глубокого разряда. При полном разряде аккумулятора 2 электроинструмент автоматически выключается. **Внимание: не пытайтесь включить электроинструмент при срабатывании защиты - вы можете повредить аккумулятор 2.**

[CT21052LH-1.5, CT21055L-1.5, CT21055LM-1.5, CT21056L-1.5, CT21056L-2, CT21056L-4, CT21056LM-1.5, CT21074LH-2]

При нажатии на кнопку 23 индикаторы 19 показывают степень зарядки аккумулятора 2 (см. рис. 10-12).

Температурная защита

Температурная защита автоматически отключает электроинструмент при чрезмерной нагрузке, либо если температура аккумулятора 2 превышает 70°C. Это защищает электроинструмент от повреждения при несоблюдении условий эксплуатации.

LED фонарь

При нажатии включателя / выключателя 7, автоматически включается LED фонарь 4, который позволяет вести работы в условиях недостаточной освещенности.

Регулятор крутящего момента

Вращайте регулятор 5, чтобы установить одно из 18 значений крутящего момента, наиболее подходящее для выполняемой работы.



При сверлении, рекомендуется устанавливать регулятор крутящего момента 5 в положение "Сверление".

Бесступенчатая регулировка скорости



Изменение оборотов от 0 до максимума, зависит от силы нажатия на включатель / выключатель 7. Слабый нажим соответствует малому числу оборотов - это позволяет плавно включать электроинструмент.

Ступенчатый регулятор скорости



Внимание: изменение диапазона оборотов производится только после полной остановки двигателя.

Для включения скорости "1" передвиньте переключатель 5 назад. Этот режим применяется для закручивания шурупов или для сверления отверстий большого диаметра.

Для включения скорости "2" передвиньте переключатель 5 вперед. Этот режим применяется для скоростного сверления отверстий малого диаметра.

Реверс (см. рис. 13)



Изменяйте направление вращения только после полной остановки двигателя, в противном случае вы можете повредить электроинструмент.

Вращение вправо (сверление, вкручивание шурупов) - переключатель реверса 8 переместите влево, как показано на рисунке 13.

Вращение влево (выкручивание шурупов) - переключатель реверса 8 переместите вправо, как показано на рисунке 13.

Тормоз выбега

Тормоз выбега останавливает быстрозажимной патрон 1 сразу после выключения электроинструмента. Это исключает слишком сильную затяжку винтов и шурупов, предохраняет от повреждения заготовки, отвертки-вставки и шлицы крепежных элементов.

Рекомендации при работе электроинструментом

Сверление (см. рис. 14-17)

- При сверлении отверстий в металлах периодически смазывайте сверло (исключая сверление в цветных металлах и их сплавах).
- При сверлении твердых металлов сильнее нажимайте на электроинструмент и понижайте число оборотов.
- При сверлении в металле отверстия большого диаметра сначала просверлите отверстие меньшего диаметра, после чего рассверлите его до требуемого диаметра (см. рис. 14).
- При сверлении отверстий в древесине для предотвращения расщепления поверхности в месте выхода сверла выполните действия, показанные на рисунке 15.
- Чтобы уменьшить пылеобразование при сверлении отверстий в стенах и потолках, примите меры, показанные на рис. 16-17.

Вкручивание шурупов (см. рис. 18)

- Для облегчения вкручивания шурупа и предотвращения появления трещин в заготовке предварительно просверлите отверстие диаметр которого составляет 2/3 от диаметра шурупа.
- Если вы соединяете заготовки при помощи шурупов, для того чтобы получить надежное соединение, без возникновения в заготовках трещин, сколов или расслоений, выполните действия, показанные на рисунке 18.

Обслуживание / профилактика электроинструмента

Перед проведением всех процедур установите переключатель реверса 8 в среднее положение.

Рекомендации по эксплуатации аккумулятора

- Своевременно заряжайте аккумулятор **2**, не дожидаясь его полной разрядки. Если при работе наблюдается падение мощности, необходимо прервать работу и зарядить аккумулятор **2**.
- Не заряжайте полностью заряженный аккумулятор **2**, это сократит срок его службы.
- Заряжайте аккумулятор **2** при температуре 10°C - 40°C (50°F - 104°F).
- Если электроинструмент не используется длительное время, заряжайте аккумулятор **2** раз в 6 месяцев.
- Своевременно заменяйте аккумуляторы, выработавшие свой ресурс. Падение производительности или значительное сокращение времени работы электроинструментом после зарядки указывает на старение аккумулятора **2** и необходимость его замены. Также следует учитывать, что аккумулятор **2** может разряжаться быстрее, если работы ведутся при температуре ниже 0°C.
- При длительном хранении без использования рекомендуется хранить аккумулятор **2** при комнатной температуре, заряженным на 50% .

Чистка электроинструмента

Обязательным условием для долгосрочной и безопасной эксплуатации электроинструмента является содержание его в чистоте. Регулярно продувайте электроинструмент сжатым воздухом через вентиляционные отверстия **9**.

Послепродажное обслуживание

Ответы на вопросы по ремонту и обслуживанию вашего продукта вы можете получить в сервисных центрах. Информацию о сервисных центрах, схемы запчастей и информацию по запчастям Вы можете найти по адресу: www.crown-tools.com.

Транспортировка электроинструментов

- Не допускайте падения упаковки, а также любые механические воздействия на нее при транспортировке.
- При погрузке / разгрузке не используйте погрузочную технику, работающую по принципу зажима упаковки.

Li-Ion аккумуляторы

На Li-Ion аккумуляторы распространяются специальные правила транспортировки опасных грузов. Нет необходимости соблюдения дополнительных норм только при перевозке аккумуляторов самим пользователем на автомобильном транспорте. Соблюдайте особые требования к упаковке и маркировке при перевозке с привлечением третьих лиц (напр.: самолетом). В этом случае, при подготовке груза к отправке, необходимо участие эксперта по опасным грузам. Возможна отправка аккумуляторов только с неповрежденным корпусом. Необходимо изолировать открытые контакты и упаковать аккумулятор так, чтобы он не перемещался внутри упаковки. Также необходимо соблюдать дополнительные национальные предписания.

Защита окружающей среды



Вторичное использование сырья вместо устранения мусора.

Электроинструмент, дополнительные принадлежности и упаковку следует экологически чисто утилизировать.

В интересах чистосортной рециркуляции отходов детали из синтетических материалов соответственно обозначены.

Настоящее руководство по эксплуатации напечатано на бумаге, изготовленной из вторсырья без применения хлора.

Технічні характеристики електроінструменту

Акумуляторний дріль / шурупверт	СТ21053LN-1.5	СТ21052LN-1.5	СТ21055L-1.5	СТ21055LM-1.5	СТ21056L-1.5
Код електроінструмента	[100-240 В ~50/60 Гц] див. сторінки 14-17				
Номінальна напруга	[В]	12	12	14,4	18
Частота обертання холостого ходу:					
- перша передача	[хв ⁻¹]	0-400	0-400	0-400	0-350
- друга передача	[хв ⁻¹]	0-1400	0-1400	0-1400	0-1350
Тип акумулятора		Li-Ion	Li-Ion	Li-Ion	Li-Ion
Час зарядки акумулятора	[хв]	60	60	60	45
Місткість акумулятора	[Ач]	1,5	1,5	1,5	1,5
Макс. крутний момент (м'яка посадка / жорстка посадка)	[Нм]	17 / 25	17 / 25	19 / 30	35 / 45
Діапазон затиску свердлувального патрона	[мм] / [дюйми]	0,8-10 / 1/32"-25/64"	0,8-10 / 1/32"-25/64"	0,8-10 / 1/32"-25/64"	1,5-13 / 1/16"-33/64"
Максимальний Ø свердління:					
- сталь	[мм] / [дюйми]	10 / 25/64"	10 / 25/64"	10 / 25/64"	13 / 33/64"
- дерево	[мм] / [дюйми]	20 / 25/32"	20 / 25/32"	28 / 1-7/64"	38 / 1-1/2"
Макс. Ø закручуваних шурупів	[мм] / [дюйми]	6 / 15/64"	6 / 15/64"	7 / 9/32"	8 / 5/16"
Вага	[кг] / [фунти]	1 / 2,2	1 / 2,2	1,06 / 2,34	1,54 / 3,4
Рівень	[дБ(А)]	64,83	62,2	63,9	69,23
Акустична потужність	[дБ(А)]	75,83	73,2	74,9	80,23
Рівень вібрації	[м/с ²]	1,06	0,96	1,02	1,29

Технічні характеристики електроінструменту

Акумуляторний дріль / шурупверт	СТ21056L-2	СТ21056L-4	СТ21056LM-1.5	СТ21074LN-2
Код електроінструмента	[100-240 В ~50/60 Гц]	див. сторінки 14-17		
Номінальна напруга	[В]	18	18	24
Частота обертання холостого ходу:				
- перша передача	[хв ⁻¹]	0-350	0-350	0-350
- друга передача	[хв ⁻¹]	0-1350	0-1350	0-1350
Тип акумулятора		Li-Ion	Li-Ion	Li-Ion
Час зарядки акумулятора	[хв]	60	120	45
Місткість акумулятора	[Ач]	2	4	1,5
Макс. крутний момент (м'яка посадка / жорстка посадка)	[Нм]	35 / 45	35 / 45	40 / 50
Діапазон затиску свердловального патрона	[мм] [дюйми]	1,5-13 1/16"-33/64"	1,5-13 1/16"-33/64"	1,5-13 1/16"-33/64"
Максимальний Ø свердління:				
- сталь	[мм] [дюйми]	13 33/64"	13 33/64"	13 33/64"
- дерево	[мм] [дюйми]	38 1-1/2"	38 1-1/2"	40 1-37/64"
Макс. Ø закручуваних шурупів	[мм] [дюйми]	8 5/16"	8 5/16"	10 25/64"
Вага	[кг] [фунти]	1,88 3,48	1,88 4,15	1,63 3,59
Рівень	[дБ(А)]	69,23	69,23	—
Акустична потужність	[дБ(А)]	80,23	80,23	—
Рівень вібрації	[м/с ²]	1,29	1,29	—

Інформація про шум



Завжди використовуйте звукоізоляційні навушники при рівні шуму понад 85 дБ(А).

CE Відповідності необхідним нормам

Ми заявляємо під нашу одноособову відповідальність, що описаний у розділі "Технічні характеристики електроінструменту" продукт відповідає усім відповідним положенням Директив 2006/42/ЕС, включаючи їх зміни, а також наступним нормам:

EN 62841-1:2015,
EN 62841-2-1:2018,
EN 55014-1:2017,
EN 55014-2:2015.

Менеджер із
сертифікації

Wu Cunzhen

Merit Link International AG
Stabio, Швейцарія, 10.06.2019



ПОПЕРЕДЖЕННЯ - Щоб знизити ризик отримання травм, користувач повинен ознайомитися з керівництвом по експлуатації!

Загальні правила техніки безпеки



ПОПЕРЕДЖЕННЯ! Уважно вивчіть усі попередження про техніку безпеки й інструкції, пояснювальні малюнки та специфікації, які постачаються разом із електроінструментом. Недотримання попереджень та інструкцій може призвести до ураження електричним струмом, займання і / або серйозних травм.

Збережіть всі попередження та інструкції для подальшого використання.

Термін "електроінструмент", який використовується в тексті попереджень, відноситься до електроінструменту з живленням від електромережі (продивний) або електроінструменту з живленням від акумулятора (бездротовий).

Безпека робочого місця

- Робоче місце повинно бути чистим і добре освітленим. У захирачених або темних місцях вірогідні нещасні випадки.
- Не використовуйте електроінструменти у вихонебезпечних середовищах, наприклад, в присутності легкозаймистих рідин, газів або пилу. Електроінструменти створюють іскри, які можуть призвести до займання пилу або парів.
- Під час роботи електроінструмента не допускайте присутності дітей та інших осіб. Відволікання уваги може призвести до втрати контролю.

Рекомендації з електробезпеки

- Вилки електроінструменту повинні підходити до розетки. Ніколи не вносьте зміни в конструк-

цію вилки. Не використовуйте адаптери з заземленими електроінструментами. Вилки оригінальної конструкції і відповідні розетки зменшують ризик ураження електричним струмом.

- Уникайте контакту з заземленими поверхнями, такими як труби, радіатори, плити та холодильники. Це підвищує ризик ураження електричним струмом.

- Не піддавайте електроінструмент впливу дощової води або вологи. Попадання води в середину електроінструмента підвищує ризик ураження електричним струмом.

- Не використовуйте електричний кабель в цілях, для яких він не призначений. Ніколи не використовуйте кабель для перенесення електроінструменту, підтягання електроінструменту до себе або для вимкнення електроінструменту ривком за електричний кабель. Оберегайте електричний кабель від нагрівання, нафтопродуктів, гострих крайок або рухомих частин електроінструменту. Пошкоджений або спутаний електричний кабель збільшує небезпеку поразки електричним струмом.

- При роботах на відкритому повітрі, використовуйте подовжувальні кабелі, призначені для зовнішніх робіт, це знизить небезпеку ураження електричним струмом.

- Якщо не можна уникнути роботи електроінструмента на ділянці з підвищеною вологістю, використовуйте пристрій захисного відключення (УЗО). Використання УЗО знижує ризик ураження електричним струмом. ПРИМІТКА! Термін "УЗО (RCD)" може бути замінений терміном "пристрій захисного відключення (GFCI)" або "автоматичний вимикач з функцією захисту від струму витоку (ELCB)".

- Увага! Ніколи не торкайтеся до відкритих металевих поверхонь редуктора, захисного кожуха і т.д., оскільки на металеві поверхні впливають електромагнітні хвилі і торкання до них може призвести до травми або нещасного випадку.

Рекомендації з особистої безпеки

- Будьте пильними, стежте за тим, що ви робите, і при роботі з електроінструментом керуйтеся здоровим глуздом. Не використовуйте електроінструмент, якщо ви втомилися або перебуваєте під впливом наркотичних засобів, алкоголю або ліків. Ослаблення уваги при роботі з електроінструментом може призвести до серйозної травми.

- Використовуйте засоби індивідуального захисту. Завжди надівайте захисні окуляри. Засоби індивідуального захисту, такі як пілозахисна маска, нековзне захисне взуття, каска або засоби захисту органів слуху, які використовуються у відповідних умовах, зменшують ймовірність отримання травм.

- Не допускайте ненавмисного запуску електроінструменту. Перед підключенням до джерела живлення та / або акумулятора, підняттям або перенесенням електроінструменту переконайтеся, що вмикач / вимикач знаходиться у вимкненому стані. Переміщення електроінструменту, коли палець знаходиться на вмикачі / вимикачі, або вимкнення живлення електроінструментів з включеним вмикачем / вимикачем може стати причиною нещасного випадку.

- Перед ввімкненням необхідно прибрати з частин електроінструменту, що обертаються, всі додаткові ключі і пристосування. Ключ, залишений в частині електроінструменту, що обертається, може бути причиною серйозних травм.
- **Не докладайте надмірних зусиль. Завжди зберігайте стійке положення і рівновагу.** Це дозволяє краще контролювати електроінструмент у непередбачуваних ситуаціях.
- **Носіть відповідний одяг. Не вдягайте вільний одяг або прикраси. Тримайте волосся, одяг і рукавиці далеко від рухомих деталей.** Вільний одяг, прикраси або довге волосся можуть бути захоплені рухомими частинами електроінструменту, що стане причиною серйозних травм.
- **Якщо в конструкції електроінструменту передбачена можливість для підключення пилословляючих і пилосбірних пристроїв, переконайтеся, що вони підключені і правильно використовуються.** Використання таких пристроїв зменшує небезпеку, пов'язані з накопиченням пилу.
- **Завжди будьте уважні, не ігноруйте принципи безпечної роботи з електроінструментом через знання і досвід, отримані внаслідок частого користування електроінструментом.** Необережна дія може негайно призвести до серйозних травм.
- **Увага!** Електроінструмент створює під час роботи електромагнітне поле. За деяких обставин, це поле може чинити негативний вплив на активні або пасивні медичні імпланти. Щоб зменшити ризик заподіяння серйозної шкоди здоров'ю або травми з летальним наслідком, людям з медичними імплантатами, перед початком експлуатації електроінструмента, рекомендується проконсультуватися з лікарем і виробником медичного імплантату.

Використовування і обслуговування електроінструмента

- Люди з недостатніми психофізичними або розумовими здібностями і діти не можуть управляти електроінструментом, якщо людина, яка відповідає за їх безпеку, не контролює їх чи не інструктує щодо використання електроінструменту.
- **Не перевантажуйте електроінструмент. Використовуйте електроінструмент, який відповідає вашій цілі використання.** Відповідний електроінструмент буде працювати краще і безпечніше з тією продуктивністю, для якої він був спроектований.
- **Не працюйте електроінструментом з несправним вмикачем / вмикачем.** Електроінструмент, ввімкнення / вимкнення якого не може контролюватися, становить небезпеку і повинен бути негайно відремонтований.
- **Перед виконанням будь-яких налаштувань, заміною приладдя або зберіганням електроінструментів - від'єднайте вилку від джерела живлення і / або акумулятор від електроінструменту.** Ці заходи безпеки знижують ризик випадкового запуску електроінструмента.
- **Зберігайте невикористовувані електроінструменти в недоступному для дітей місці і не дозволяйте особам, які не ознайомилися з електроінструментом або цими інструкціями, використовувати електроінструмент.** Електроінструменти небезпечні в руках не підготовлених користувачів.
- **Слідкуйте за станом електроінструменту. Перевіряйте осьове биття і надійність з'єднання**

рухомих деталей, а також будь-які несправності, які можуть вивести електроінструмент з ладу. Несправний електроінструмент необхідно відремонтувати перед використанням. Багато нещасних випадків виникають через поганий стан електроінструменту.

- **Ріжучі інструменти повинні знаходитися в чистоті і бути добре заточеними.** Правильно встановлені ріжучі інструменти з гострими ріжучими кромками зменшують можливість заклинювання і полегшують управління електроінструментом.
- **Використовуйте електроінструмент, приладдя, насадки і т.п. відповідно до інструкцій, беручи до уваги умови роботи і виконувати роботи.** Використання електроінструмента для операцій, для яких він не призначений, може призвести до небезпечної ситуації.
- **Підтримуйте рукоятки і поверхні захоплення сухими, чистими і вільними від масла і мастила.** Слизькі рукоятки і поверхні захоплення перешкоджають безпечному поводженню з електроінструментом і управління ним в несподіваних ситуаціях.
- **Зверніть увагу, що при роботі з електроінструментом необхідно правильно тримати допоміжну рукоятку; виконання цієї вимоги полегшує управління електроінструментом.** Таким чином, правильне утримання електроінструменту може знизити ризик нещасних випадків або травм.

Використання акумуляторних інструментів та догляд за ними

- **Заряджайте акумулятор тільки за допомогою зарядного пристрою, передбаченого виробником.** Зарядний пристрій, що підходить для одного типу акумуляторів, може створити ризик пожежі при використанні з іншим типом акумуляторів.
- **Використовуйте електроінструменти тільки з акумуляторами, призначеними для них.** Використання будь-яких інших акумуляторів може створити ризик пошкодження або пожежі.
- **Коли акумулятор не використовується, зберігайте його окремо від інших металевих предметів, таких як канцелярські скріпки, монети, ключі, цвяхи, гайки та інші дрібні металеві предмети, які можуть створити контакт між клемми акумулятору.** Коротке замикання на клеммах акумулятора може викликати обпik або пожежу.
- **За неналежних умов, електроліт може вилитися з акумулятору; уникайте контакту з ним.** Якщо контакт випадково відбувся, промийте шкіру водою. Якщо електроліт потрапив в очі, додатково зверніться по медичну допомогу. Електроліт з акумулятору може викликати свербіж або обпik.
- **Уникайте ненавмисного включення.** Перш, ніж вставляти акумулятор, переконайтеся в тому, що вмикач знаходиться у вимкненому положенні. Якщо при носінні електроінструменту ви тримаєте палець на вмикачі, або якщо ви вставляєте акумулятор у включений електроінструмент, це може призвести до нещасних випадків.
- **Не відчиняйте акумулятор.** Небезпека замикання.
- **У разі ушкодження та неналежного використання акумулятору, може виділятися пара. Забезпечте доступ свіжого повітря і зверніться по медичну допомогу у разі потреби.** Пара може подразнювати дихальну систему.

- Якщо акумулятор бракований, електроліт може вилитися і вступити в контакт з прилеглими компонентами. Перевірте усі відповідні деталі. Очистіть такі деталі або замініть їх, якщо потребується.
- **Захищайте акумулятор від нагрівання, наприклад, від постійного сонячного випромінювання і від вогню.** Є ризик вибуху.



УВАГА! Прочитайте усі попередження про дотримання техніки безпеки та усі інструкції.

- **Захищайте зарядний пристрій акумулятору від дощу та вологи.** Проникнення води в зарядний пристрій акумулятору підвищує ризик ураження електричним струмом.
- **Не заряджайте інші акумулятори.** Зарядний пристрій акумулятору підходить тільки для зарядки літєво - іонних акумуляторів вказаного діапазону напруги. Інакше виникає ризик пожежі або вибуху.
- **Зберігайте зарядний пристрій акумулятору в чистому стані.** Забруднення може стати причиною ураження електричним струмом.
- **Перед кожним використанням перевіряйте зарядний пристрій акумулятору, кабель і вилку.** Не використовуйте зарядний пристрій акумулятору, якщо виявлені дефекти. Самостійно не відкривайте зарядний пристрій акумулятору і ремонтуйте його тільки у кваліфікованих фахівців. Пошкоджені зарядні пристрої, кабелі і вилки підвищують ризик ураження електричним струмом.
- **Не використовуйте зарядний пристрій акумулятору на легкозаймистих поверхнях (наприклад, папір, тканина і так далі) або в пожежобезпечному середовищі.** Є небезпека пожежі через нагрівання зарядного пристрою в процесі зарядки.

Технічне обслуговування

- Обслуговувати Ваш електроінструмент повинні кваліфіковані фахівці з використанням рекомендованих запасних частин. Це дає гарантію, що безпека Вашого електроінструменту буде збережена.
- Дотримуйтесь інструкції по змащуванню, а також рекомендації по заміні аксесуарів.

Особливі вказівки з техніки безпеки

- **Тримайте електроінструмент за ізольовані поверхні захвату під час робіт, коли ріжучий механізм може контактувати з прихованою електропроводкою або власним шнуром.** Контакт ріжучого механізму з проводом під напругою може призвести до появи напруги в незахищених металевих частинах електроінструменту та ураження оператора електричним струмом.
- Носіть захисні навушники. Шум може призвести до втрати слуху.

Правила техніки безпеки при експлуатації електроінструмента

- Оброблювана деталь має бути закріпленою. Для закріплення оброблюваної деталі використовуйте фіксовані пристрої або тиски. Це безпечніше, ніж тримати оброблювальну деталь руками.

- Беручи до уваги, що азбест може призвести до захворювання на рак, матеріали, які містять азбест, не повинні оброблятися.
- Електроінструмент можна класти лише після повної зупинки його деталей. Під час роботи можливе заземлення комплектуючої деталі на електроінструменті. Це може ускладнити контроль над електроінструментом.
- Для виявлення розташування прихованих дротів живлення використовуйте відповідний детектор. Ви також можете отримати необхідну інформацію в місцевому відділі служби електропостачання. Пошкодження дрелем дротів живлення призведе до пожежі та ураження електричним струмом. Пошкодження газової труби призведе до вибуху. Пробій водопровідних труб призведе до пошкодження майна.
- У випадку заземлення комплектуючої деталі на електроінструменті вимкніть електроприлад і не робіть більше ніяких дій. В цей час електроінструмент генерує надвисокий обертальний момент, що призводить до зворотного ходу. Заземлення комплектуючої деталі на електроінструменті можливе, наприклад, у таких випадках: гіперзаряд електроінструменту або зміщення комплектуючої деталі під час роботи.
- Якщо приховані дроти живлення або електропроводка самого електроінструменту можуть бути перерізані під час експлуатації електроінструменту, тримайте його за ізольовану рукоятку. Якщо електроінструмент торкнеться дроту під напругою, металеві деталі електроінструменту почнуть проводити електричний струм, що призведе до ураження оператора електричним струмом.
- Під час роботи міцно тримайте електроінструмент та займіть стійке положення. Тримайте електроінструмент руками.
- Під час експлуатації електроінструменту ви можете його тримати лише за головну рукоятку, а не за інші деталі.
- Уникайте вимкнення навантаженого двигуна електроінструменту.
- Ніколи не виймайте осколки та уламки при ввімкненому двигуні електроінструменту.
- Використовуйте тільки вироби без дефектів - це спростить роботу з електроінструментами.
- Внесення змін до конструкції свердел та використання змінних насадок та комплектуючих деталей, які не передбачені для цього електроінструменту, суворо заборонено.
- Під час роботи з електроінструментом не створюйте надмірний тиск - це може призвести до затиснення свердла та перевантажити двигун.
- Уникайте затиснення свердла в оброблюваному матеріалі. Якщо це сталося, не намагайтеся витягнути його за допомогою двигуна електроінструменту. Це може вивести електроінструмент з ладу.
- Вибивати затиснуте в оброблюваному матеріалі свердло за допомогою молотка та інших предметів суворо заборонено. Металеві уламки можуть поранити як оператора, так і оточуючих людей.
- Уникайте перегрівання електроінструменту під час його використання впродовж тривалого часу.

Символи, що використовуються в інструкції

В інструкції використовуються нижченаведені символи, запам'ятайте їх значення. Правильна інтер-

претація символів допоможе використовувати електроінструмент правильно і безпечно.

Символ	Значення
	Акумуляторний дріль / шуруповерт Ділянки, які позначені сирим кольором, м'яка накладка (з ізольованою поверхнею).
	Наклейка з серійним номером: СТ ... - модель; XX - дата виробництва; XXXXXXX - серійний номер.
	Ознайомтесь з усіма вказівками з техніки безпеки та інструкціями.
	Носіть захисні окуляри.
	Носіть пилозахисну маску.
	Не нагрівайте акумулятор вище 45°C. Захищайте від тривалого впливу прямих сонячних променів.
	Не викидайте акумулятор в побутове сміття.
	Не кидайте акумулятор у вогонь.
	Не допускайте попадання акумулятора під дощ.
	Час зарядки акумулятора.
	Напрямок руху.
	Напрямок обертання.

Символ	Значення
	Заблоковано.
	Розблоковано.
	Знак, який засвідчує, що виріб відповідає основним вимогам директив ЄС та гармонізованим стандартам Європейського Союзу.
	Увага. Важлива інформація.
	Корисна інформація.
	Носіть захисні рукавиці.
	Положення регулятора обертального моменту: "Свердління".
	Плавне регулювання швидкості.
	Не викидайте електроінструмент в побутове сміття.

Призначення електроінструменту

Акумуляторні дрелі / шуруповерти призначені для свердлення отворів в деревині, пластмасі, металі, а також для відкручування і закручування різьбових кріпильних елементів (шурупів, гвинтів і ін.).

Елементи пристрою електроінструменту

- 1 Швидкозатискний свердлувальний патрон
- 2 Акумулятор *
- 3 Фіксатор акумулятора *
- 4 LED ліхтар
- 5 Регулятор обертального моменту
- 6 Ступінчастий перемикач швидкості
- 7 Вмикач / вимикач
- 8 Перемикач реверсу
- 9 Вентиляційні отвори
- 10 Ремінець *
- 11 Скоба для носіння на ремені *

- 12 Викрутка-вставка *
- 13 Блок живлення *
- 14 Зарядний пристрій *
- 15 Гвинт
- 16 Магнітний утримувач *
- 17 Індикатор зарядного пристрою *
- 18 Індикатор блоку живлення *
- 19 Індикатори ступеня заряду акумулятора *
- 20 Індикатори (зелений) *
- 21 Індикатор (червоний) *
- 22 Наклейка зарядного пристрою *
- 23 Кнопка перевірки ступеня заряду акумулятора *

* Приналежності

Перераховані, а також зображені належності, частково не входять у комплект постачання.

Монтаж та регулювання елементів електроінструменту

Перед проведенням всіх процедур встановіть перемикач реверсу 8 в середнє положення.



Не затягуйте дуже сильно кріпильні елементи, щоб не пошкодити їх різьблення.



Монтаж / демонтаж / налаштування деяких елементів аналогічне для усіх моделей електроінструментів, в цьому випадку на малюнку пояснення конкретна модель не вказується.

Установка / заміна приладдя (див. мал. 1)



При тривалому використанні свердло може сильно нагрітися - витягуйте його, надівши рукавички.

- Розведіть кулачки швидкозатискного патрона 1, обертаючи його передню частину, як показано на малюнку 1.
- Встановіть / замініть принадлежність.
- Не допускаючи перекоосу належності, затягніть швидкозатискний патрон 1, як показано на малюнку 1.

Монтаж / демонтаж швидкозатискного патрона (див. мал. 2-3)

- Для монтажу швидкозатискного патрона 1 послідовно проведіть операції, показані на малюнку 2.
- Для демонтажу швидкозатискного патрона 1 послідовно проведіть операції, показані на малюнку 3.



Увага: при монтажі / демонтажі швидкозатискного патрона 1 враховуйте, що гвинт 15 має ліве різьблення.

Викрутка-вставка / магнітний утримувач (див. мал. 4)

При використанні коротких викруток-вставок, для їх надійної фіксації, використовуйте магнітний утримувач 16 (див. мал. 4).

При використанні подовжених викруток-вставок 12 (призначених спеціально для шурупів) магнітний утримувач 16 не потрібно.

Зарядка акумулятора електроінструменту

Введення у експлуатацію електроінструмента

Електроінструмент поставляється з частково зарядженим акумулятором 2. Перед першим використанням обов'язково проведіть повну зарядку акумулятора 2.

Процес зарядки (див. мал. 5-9)

- Встановіть перемикач реверсу 8 в середнє положення.
- Натисніть на фіксатор 3 (СТ21053LH-1.5 - два фіксатора 3) і зніміть акумулятор 2 (див. мал. 5-8).

[СТ21053LH-1.5]

- Підключіть блок живлення 13 до зарядного пристрою 14.
- Підключіть блок живлення 13 до мережі.
- Вставте акумулятор 2 в зарядний пристрій 14 (див. мал. 5).
- Вийміть акумулятор 2 з зарядного пристрою 14 і встановіть акумулятор 2 в електроінструмент.
- Відключіть блок живлення 13 від мережі.

[СТ21052LH-1.5, СТ21055L-1.5, СТ21055LM-1.5]



Увага! Категорично заборонено працювати електроінструментом під час зарядки.

- Підключіть блок живлення 13 до мережі.
- Вставте штекер блоку живлення 13 в роз'єм акумулятора 2 (див. мал. 6).
- Вийміть штекер блоку живлення 13 з роз'єму акумулятора 2 і встановіть акумулятор 2 в електроінструмент.
- Відключіть блок живлення 13 від мережі.

[СТ21056L-1.5, СТ21056L-2, СТ21056L-4, СТ21056LM-1.5, СТ21074LH-2]

- Вставте акумулятор 2 в зарядний пристрій 14 (див. мал. 7-8).
- Підключіть зарядний пристрій 14 до мережі.
- Відключіть зарядний пристрій 14 від мережі.
- Вийміть акумулятор 2 з зарядного пристрою 14 і встановіть акумулятор 2 в електроінструмент.

Індикатори процесу зарядки (див. мал. 5-6, 9)

[СТ21053LH-1.5]

Індикатор 17 (зарядного пристрою 14) та індикатор 18 (блоку живлення 13) інформують про хід процесу зарядки акумулятора 2 (див. мал. 5).

- Індикатор 17 світиться зеленими кольором, індикатор 18 світиться зеленим кольором, акумулятор 2

не вставлений в зарядний пристрій **14** - зарядний пристрій **14** і блок живлення **13** підключені до мережі (стан готовності до зарядки).

- Індикатор **17** світиться червоним кольором, індикатор **18** світиться червоним кольором, акумулятор **2** вставлений в зарядний пристрій **14** - йде процес зарядки акумулятора **2**.

- Індикатор **17** світиться зеленими кольором, індикатор **18** світиться зеленим кольором, акумулятор **2** вставлений в зарядний пристрій **14** - акумулятор **2** повністю заряджений.

- Індикатор **17** горить червоним (блимає), індикатор **18** горить зеленим, акумулятор **2** вставлено в зарядний пристрій **14** - процес зарядки акумулятора **2** припиняється через його вихід з ладу. Замініть несправний акумулятор **2**, його подальше використання забороняється.

[CT21052LH-1.5, CT21055L-1.5, CT21055LM-1.5]

Індикатори **19** (акумулятора **2**) і індикатор **18** (блоку живлення **13**) інформують про хід процесу зарядки акумулятора **2** (див. мал. 6).

- Індикатор **18** світиться зеленими кольором, блок живлення **13** не підключений до акумулятора **2** - блок живлення **13** підключений до мережі (стан готовності до зарядки).

- Індикатор **18** світиться червоним кольором, блок живлення **13** підключений до акумулятора **2**, індикатори **19** по черзі світяться червоним кольором - йде процес зарядки акумулятора **2**.

- Індикатор **18** горить зеленим, блок живлення **13** підключено до акумулятора **2**, усі індикатори **19** горять червоним - акумулятор **2** повністю заряджений. Через деякий час індикатори **19** вимкнуться з метою економії енергії.

- Індикатор **18** світиться зеленим кольором, блок живлення **13** підключений до акумулятора **2**, індикатори **19** не світяться - процес зарядки акумулятора **2** зупинений через його несправність. Замініть несправний акумулятор **2**, його подальше використання заборонено.

[CT21056L-1.5, CT21056L-2, CT21056L-4, CT21056LM-1.5, CT21074LH-2]

Індикатори зарядного пристрою **20** і **21** інформують про хід процесу зарядки акумулятора **2**. Інформація про значення сигналів індикаторів **20** і **21** представлена на наклейці **22** (див. мал. 9.1-9.3).

- Мал. 9.1 - (зелений індикатор **20** світиться, акумулятор **2** не вставлений в зарядний пристрій **14**) - зарядний пристрій **14** підключено до мережі (стан готовності до зарядки).

- Мал. 9.2 - (червоний індикатор **21** світиться, акумулятор **2** вставлений в зарядний пристрій **14**) - йде процес зарядки акумулятора **2**.

- Мал. 9.3 - (зелений індикатор **20** світиться, акумулятор **2** вставлений в зарядний пристрій **14**) - акумулятор **2** повністю заряджений.



В процесі зарядки акумулятор 2 і зарядний пристрій 14 нагріваються - це нормально.

Вмикання / вимикання електроінструмента

Переконаєтесь, що перемикач реверсу 8 не знаходиться в середньому положенні, оскільки в цьому випадку вмикач / вимикач 7 заблокований.

Включення:

Вимикач **7** натиснути.

Вимикання:

Вимикач **7** відпустити.

Конструктивні особливості електроінструменту

Акумулятор (див. мал. 10-12)

Акумулятор **2** має систему захисту від глибокого розряду. При повному розряді акумулятора **2** електроінструмент автоматично вимикається. **Увага: не намагайтеся включати електроінструмент при спрацьовуванні захисту - ви можете пошкодити акумулятор 2.**

[CT21052LH-1.5, CT21055L-1.5, CT21055LM-1.5, CT21056L-1.5, CT21056L-2, CT21056L-4, CT21056LM-1.5, CT21074LH-2]

При натисненні на кнопку **23** індикатори **19** показують ступінь зарядки акумулятора **2** (див. мал. 10-12).

Температурний захист

Температурний захист автоматично відключає електроінструмент при надмірному навантаженні, або якщо температура акумулятора **2** перевищує 70°C. Це захищає електроінструмент від пошкодження при недотриманні умов експлуатації.

LED ліхтар

При включенні електроінструменту за допомогою вмикача / вимикача **7**, автоматично включається LED ліхтар **4**, який дозволяє вести роботи в умовах недостатньої освітленості.

Регулятор обертового моменту

Обертайте регулятор **5**, щоб встановити одне з 18 значень обертового моменту, найбільш відповідне для виконуваної роботи.



При свердленні, рекомендується встановлювати регулятор обертового моменту, **5** в положення "Свердлення".

Безступінчате регулювання швидкості



Зміна оборотів від 0 до максимуму, залежить від сили натиснення на вмикач / вимикач **7**. Слабкий натиск відповідає малому числу оборотів, що дозволяє плавно включати електроінструмент.

Ступінчастий регулятор швидкості



Увага: зміну діапазону оборотів проводите тільки після повної зупинки двигуна.

Для включення швидкості "1" пересуньте перемикач **5** назад. Цей режим застосовується для закручування шурупів або для свердлення отворів великого діаметру.

Для включення швидкості "2" пересуньте перемикач **5** вперед. Цей режим застосовується для швидкісного свердлення отворів малого діаметру.

Реверс (див. мал. 13)



Змінійте напрям обертання тільки після повної зупинки двигуна, інакше ви можете пошкодити електроінструмент.

Обертання управо (свердлення, укручування шурупів) - перемикач реверсу **8** перемістите вліво, як показано на мал. 13.

Обертання вліво (викручування шурупів) - перемикач реверсу **8** перемістите управо, як показано на мал. 13.

Гальмо вибега

Гальмо вибега зупиняє швидкозатискний патрон **1** відразу після виключення електроінструменту. Це виключає дуже сильне затягування гвинтів і шурупів, оберігає від пошкодження заготовки, викрутки-вставки і шліци кріпильних елементів.

Рекомендації при роботі електроінструментом

Свердління (див. мал. 14-17)

- При свердленні отворів в металах періодично змащуйте свердло (виключаючи свердлення в кольорових металах і їх сплавах).
- При свердленні твердих металів сильніше натискайте на електроінструмент і знизуйте число оборотів.
- При свердленні в металі отвору великого діаметру спочатку просвердлите отвір меншого діаметру, після чого розсвердлите його до необхідного діаметру (див. мал. 14).
- При свердленні отворів в деревині для запобігання розщеплюванню поверхні в місці виходу свердла виконаєте дії, показані на малюнку 15.
- Щоб зменшити пилеобразование при свердленні отворів в стінах і стелях, прийміть заходи, показані на мал. 16-17.

Укручування шурупів (див. мал. 18)

- Для полегшення укручування шурупа і запобігання появи тріщин в заготівці заздалегідь просверд-

лите отвір діаметр якого складає 2/3 від діаметру шурупа.

- Якщо ви сполучаєте заготовки за допомогою шурупів, для того, щоб отримати надійне з'єднання, без виникнення в заготовках тріщин, сколовши або розшарувань, виконаєте дії, показані на малюнку 18.

Обслуговування / профілактика електроінструмента

Перед проведенням всіх процедур встановите перемикач реверсу 8 в середнє положення.

Рекомендації по експлуатації акумулятора

- Своєчасно заряджайте акумулятор **2**, не чекаючи його повної розрядки. Якщо при роботі спостерігається падіння потужності, необхідно перервати роботу і зарядити акумулятор **2**.
- Не заряджайте повністю заряджений акумулятор **2**, це скоротить термін його служби.
- Заряджайте акумулятор **2** при температурі 10°C - 40°C (50°F - 104°F).
- Якщо електроінструмент не використовується тривалий час, заряджайте акумулятор **2** кожні 6 місяців.
- Своєчасно замінійте акумулятори, що виробили свій ресурс. Падіння продуктивності або значне скорочення часу роботи електроінструментом після зарядки указує на старіння акумулятора **2** і необхідність його заміни. Також слід враховувати, що акумулятор **2** може розряджатися швидше, якщо роботи ведуться при температурі нижче 0°C.
- При тривалому зберіганні без використання рекомендується зберігати акумулятор **2** при кімнатній температурі, зарядженим на 50% .

Чищення електроінструменту

Обов'язковою умовою для довгострокової і безпечної експлуатації електроінструменту є вміст його в чистоті. Регулярно продувайте електроінструмент стислим повітрям через вентиляційні отвори **9**.

Післяпродажне обслуговування

Відповіді на питання щодо ремонту та обслуговування вашого продукту Ви можете отримати в сервісних центрах. Інформацію про сервісні центри, схеми запчастин та інформацію по запчастинах Ви можете знайти за адресою: www.crown-tools.com.

Транспортування електроінструменту

- Не допускайте падіння упаковки, а також будь-якого механічного впливу на неї транспортуванні.
- При завантаженні / розвантаженні не використовуйте навантажувальну техніку що працює за принципом затиску упаковки.

Li-Ion акумулятори

На Li-Ion акумулятори поширюються спеціальні правила транспортування небезпечних вантажів.

Немає необхідності дотримання додаткових норм тільки при перевезенні акумуляторів самим користувачем на автомобільному транспорті.

Дотримуйтесь особливих вимог до упаковки і маркування при перевезенні із залученням третіх осіб (напр.: літаком). У цьому випадку, при підготовці вантажу до відправлення, необхідна участь експерта по небезпечним вантажам. Можлива відправка акумуляторів тільки з неушкодженим корпусом. Необхідно ізолювати відкриті контакти і упакувати акумулятор так, щоб він не переміщувався всередині упаковки. Також необхідно дотримуватись додаткових національних приписів.

Захист навколишнього середовища



Переробка сировини замість утилізації відходів.

Електроінструмент, додаткові приналежності й упакування варто екологічно чисто утилізувати.

В інтересах чистосортної рециркуляції відходів деталі із синтетичних матеріалів відповідно позначені. Дійсний посібник з експлуатації надрукований на папері, виготовленій з вторсировини без застосування хлору.

Elektrinio instrumento techniniai duomenys

Akumuliatorinis gręžtuvas / suktuvas	CT21053LH-1.5	CT21052LH-1.5	CT21055L-1.5	CT21055LM-1.5	CT21056L-1.5
Elektros įrankio kodas	[100-240 V ~50/60 Hz]	žr. 14-17 puslapius			
Nominali įtampa	[V]	12	12	14,4	18
Sūkių skaičius tuščiaja eiga:					
- pirmoji pavara	[min ⁻¹]	0-400	0-400	0-400	0-350
- antroji pavara	[min ⁻¹]	0-1400	0-1400	0-1400	0-1350
Akumuliatoriaus tipas		Li-Ion	Li-Ion	Li-Ion	Li-Ion
Akumuliatoriaus įkrovimo laikas	[min]	60	60	60	45
Akumuliatoriaus talpa	[Ah]	1,5	1,5	1,5	1,5
Didž. sukimo momentas (minkšta / kietą)	[Nm]	17 / 25	17 / 25	19 / 30	35 / 45
Grąžto griebtuvo gnybto diapazonas [coliai]	[mm] [coliai]	0,8-10 1/32"-25/64"	0,8-10 1/32"-25/64"	0,8-10 1/32"-25/64"	1,5-13 1/16"-33/64"
Maksimalus gręžimo Ø:					
- plienas	[mm] [coliai]	10 25/64"	10 25/64"	10 25/64"	13 33/64"
- mediena	[mm] [coliai]	20 25/32"	20 25/32"	28 1-7/64"	38 1-1/2"
Maksimalus įsukamųjų varžtų skersmuo	[mm] [coliai]	6 15/64"	6 15/64"	7 9/32"	8 5/16"
Svoris	[kg] [svarai]	1 2,2	1 2,2	1,06 2,34	1,54 3,4
Akustinis spaudimas	[dB(A)]	64,83	62,2	63,9	69,23
Akustinė galia	[dB(A)]	75,83	73,2	74,9	80,23
Apsunkinimas vibracija	[m/s ²]	1,06	0,96	1,02	1,29

Elektrinio instrumento techniniai duomenys

Akumuliatorinis gręžtuvas / suktuvas	CT21056L-2	CT21056L-4	CT21056LM-1.5	CT21074LH-2
Elektros įrankio kodas [100-240 V ~50/60 Hz]	žr. 14-17 puslapius			
Nominali įtampa [V]	18	18	18	24
Sūkių skaičius tuščiaja eiga:				
- pirmoji pavara [min ⁻¹]	0-350	0-350	0-350	0-350
- antroji pavara [min ⁻¹]	0-1350	0-1350	0-1350	0-1350
Akumuliatoriaus tipas	Li-Ion	Li-Ion	Li-Ion	Li-Ion
Akumuliatoriaus įkrovimo laikas [min]	60	120	45	60
Akumuliatoriaus talpa [Ah]	2	4	1,5	2
Didž. sukimo momentas (minkšta / kietą) [Nm]	35 / 45	35 / 45	35 / 45	40 / 50
Grąžto griebtuvo gnybto diapazonas [mm] [coliai]	1,5-13 1/16"-33/64"	1,5-13 1/16"-33/64"	1,5-13 1/16"-33/64"	1,5-13 1/16"-33/64"
Maksimalus gręžimo Ø:				
- plienas [mm] [coliai]	13 33/64"	13 33/64"	13 33/64"	13 33/64"
- mediena [mm] [coliai]	38 1-1/2"	38 1-1/2"	38 1-1/2"	40 1-37/64"
Maksimalus įsukamųjų varžų skersmuo [mm] [coliai]	8 5/16"	8 5/16"	8 5/16"	10 25/64"
Svoris [kg] [svarai]	1,58 3,48	1,88 4,15	1,54 3,4	1,63 3,59
Akustinis spaudimas [dB(A)]	69,23	69,23	69,23	—
Akustinė galia [dB(A)]	80,23	80,23	80,23	—
Apsunkinimas vibracija [m/s ²]	1,29	1,29	1,29	—

Informacija triukšmu



Jei akustinis spaudimas yra didenis nei 85 dB(A), visada naudok apsaugos priemonės klausai.

CE Atitikties deklaracija

Atsakingai pareiškiamo, kad skyrįjuje "Elektrinio instrumento techniniai duomenys" aprašytas gaminy's atitinka privalomas Direktyvų 2006/42/EC reikalavimus ir jų pakeitimus bei šiuos standartus:

EN 62841-1:2015,

EN 62841-2-1:2018,

EN 55014-1:2017,

EN 55014-2:2015.

Sertifikavimo
vadybininkas

Wu Cunzhen

Merit Link International AG
Stabio, Šveicarija, 10.06.2019



ISPĖJIMAS - Kad sumažėtų sužalojimų pavojus, naudotojas privalo perskaityti naudojimo instrukciją!

Bendrosios saugos taisyklės



ISPĖJIMAS! Perskaitykite visus su šiuo elektriniu įrankiu pateikiamus įspėjimus, nurodymus, paveikslėlius ir specifikacijas. Nesilaikant nurodymų ir įspėjimų kyla elektros smūgio, gaisro ir (arba) sunkių sužalojimų pavojus.

Visus įspėjimus ir nurodymus išsaugokite ateičiai.

Įspėjimuose vartojamas terminas "elektrinis įrankis" reiškia mūsų pagamintą elektrą (su laidu) arba iš akumulatoriaus (be laido) maitinamą elektrinį įrankį.

Darbo vietos sauga

- **Darbo vieta turi būti švari ir gerai apšviesta.** Netvarkingos ar tamsios vietos kelia nelaimingų atsitikimų pavojų.
- **Nenaudokite elektrinių įrankių sprogoje aplinkoje, pvz. tokioje, kur yra degių skysčių, dujų ar dulkių.** Elektriniai įrankiai sukelia kibirkštis, galinčias uždegti dulkes ar garus.
- **Naudojant elektrinį įrankį, šalia negali būti pašalinių asmenų ir vaikų.** Dėl blaškymo galite prarasti kontrolę.

Elektros sauga

- **Elektrinio įrankio kištukas turi atitikti kištukinį lizdą.** Niekuoomet nekeiskite kištuko. Įžemintiems elektriniams įrankiams prijungti nenaudokite jokių adapterių. Originalūs kištukai ir jiems tinkantys kištukiniai lizdai sumažina elektros smūgio pavojų.
- **Kūnu nesilieskite prie įžemintų paviršių, pvz., vamzdžių, radiatorių, viryklių ir šaldytuvų.** Jei įsū kūnas įžemintas, kyla didesnė elektros smūgio rizika.

• **Elektriniams įrankiams kenkia lietus ir drėgmė.** Į elektrinį įrankį patekęs vanduo didina elektros smūgio riziką.

• **Saugokite laidą.** Elektrinio įrankio niekuomet neneškite, netempkite ir neatjunkite nuo maitinimo šaltinio suėmę už laido. Saugokite laidą nuo karščio, alyvos, aštrių kampų ar judančių dalių. Pažeisti ar susipynę laidai didina elektros smūgio pavojų.

• **Jeį su elektriniu įrankiu dirbate lauke, naudokite lauko aplinkai tinkamą ilgintuvą.** Naudojant lauko aplinkai tinkamą laidą sumažėja elektros smūgio rizika.

• **Jeį negalima išvengti elektrinio įrankio naudojimo drėgnoje vietoje, naudokite maitinimo šaltinį, apsaugotą likutinės srovės įrenginiu (RCD).** Naudojant RCD sumažėja elektros smūgio rizika. PASTABA! Terminas "likutinės srovės įrenginys" (RCD) gali būti keičiamas terminu "elektros grandinės atjungiklis" (GFCI) arba "automatinis jungiklis" (ELCB).

• **Įspėjimas!** Niekuoomet nelieskite pavarų dėžės, skydo ir kt. metalinių paviršių, nes liesdami juos galite sutrikdyti elektromagnetinę bangą, o tai gali sukelti nelaimingą atsitikimą ar sužalojimą.

Asmens sauga

• **Naudodami elektrinį įrankį išlikite budrūs, stebėkite, ką darote, ir vadovaukitės sveiku protu.** Nenaudokite elektrinio įrankio, jei esate pavargę, paveikti vaistų, alkoholio ar narkotinių medžiagų. Net vos akimirksniui praradus koncentraciją naudojant elektrinį įrankį galima sunkiai susižaloti.

• **Naudokite asmenines apsaugos priemones.** Visuomet naudokite akių apsaugą. Esant atitinkamoms sąlygoms naudojamoms apsaugos priemonėms, pvz., veido kaukė, batai neslidžiais padais, šalmas ar klausos apsauga sumažina sužalojimų pavojų.

• **Apsaugokite nuo netyčinio įjungimo.** Prieš prijungdami elektrinį įrankį prie maitinimo šaltinio ir (arba) akumulatoriaus, taip pat prieš įrankį paimdami ar nešdami visuomet patikrinkite, ar jungiklis yra išjungtoje padėtyje. Jei nešite elektrinį įrankį pirštą uždėję ant jungiklio arba jungsite prie maitinimo šaltinio elektrinį įrankį su įjungtu jungikliu, gali kilti nelaimingas atsitikimas.

• **Prieš įjungdami elektrinį įrankį išimkite reguliavimo raktą ar veržliaraktį.** Palikus prie besisukancijų elektrinio įrankio dalių prijungtą raktą ar veržliaraktį, kyla pavojus susižaloti.

• **Netieskite rankos su įrankiu per toli.** Visuomet išlaikykite tinkamą kūno atramą ir pusiausvyrą. Tada galėsite lengviau suvaldyti elektrinį įrankį netikėtose situacijose.

• **Tinkamai apsirenkite.** Nedėvėkite laisvų drabužių ar papuošalų. Saugokite plaukus, drabužius ir pirštines nuo judančių dalių. Judančios dalys gali įtraukti laisvus drabužius, papuošalus ar ilgus plaukus.

• **Jeį įrenginiuose yra dulkių išsiurbimo ir surinkimo įrangos jungtis, tinkamai ją prijunkite ir naudokite.** Išsiurbdami dulkes galite sumažinti pavojų sveikatai.

• **Net jei įrankius naudojate dažnai ir daug apie juos žinote, vis tiek negalima ignoruoti saugaus darbo su įrankiais principų.** Neatidus veiksmas per sekundės dalį gali sukelti sunkų sužalojimą.

• **Įspėjimas!** Elektriniai įrankiai dirbant gali sukurti elektromagnetinį lauką. Šis laukas kai kuriomis aplinkybėmis gali trikdyti pasyvių ar aktyvių medicininių implantų veikimą. Norint sumažinti sunkių ar net mirtinų sužalojimų pavojų rekomenduojame asmenims, kurie turi medicininius implantus, prieš naudojant elektrinį

įrankį pasitarti su savo gydytoju ir medicininio implanto gamintoju.

Elektrinių įrankių naudojimas ir priežiūra

- Asmenys, turintys ribotus psichofizinius ar protinius gebėjimus, ir vaikai negali naudoti elektrinio įrankio, nebent asmuo, atsakingas už jų saugą, juos prižiūri arba nurodė, kaip tuo įrankiu naudotis.
- **Dirbdami su elektriniu įrankiu nevertokite jėgos. Naudokite savo darbui tinkantį elektrinį įrankį.** Tinkamas elektrinis įrankis leis gerai ir saugiai atlikti darbą tokiu greičiu, kuriam jis sukurtas.
- **Jeigu elektrinis įrankis jungiklius neįsijungia ir neišsijungia, jo nenaudokite.** Elektrinis įrankis, kurio negalima valdyti jungikliu, yra pavojingas ir turi būti taisomas.
- **Prieš reguliuodami, keisdami priedus ar sandėliuodami elektrinį įrankį visuomet atjunkite maitinimo laidą kištuką ir (arba) akumuliatorių.** Ši apsaugos priemonė sumažina elektrinio įrankio netyčinio įjungimo riziką.
- **Nenaudojamą elektrinį įrankį padėkite vaikams nepasiekiamoje vietoje, neleiskite juo naudotis asmenims, kurie nėra susipažinę su elektriniais įrankiais ar šia instrukcija.** Neišmokytų asmenų rankose elektriniai įrankiai kelia pavojų.
- **Tinkamai prižiūrėkite elektrinius įrankius.** Patikrinkite, ar gerai sulygiuotos ir sujungtos judančios dalys, ar niekas nesulūžę, ar nėra kitų sąlygų, galinčių paveikti elektrinio įrankio veikimo kokybę. Jei elektrinis įrankis pažeistas, prieš naudodami jį sutaisykite. Daugelis nelaimingų atsitikimų nutinka dėl prastos elektrinių įrankių priežiūros.
- **Pjovimo įrankiai turi būti aštrūs ir švarūs.** Tinkamai prižiūrimi pjovimo įrankiai su aštriais ašmenimis mažiau stringa ir yra lengviau valdomi.
- **Elektrinį įrankį, priedus, galvutes ir t. t. naudokite pagal šias instrukcijas, atsižvelgdami į darbo sąlygas ir atliekamo darbo pobūdį.** Naudojant elektrinį įrankį kitais tikslais, ne tais, kuriems jis skirtas, gali kilti pavojus.
- **Rankenos ir suėmimo paviršiai turi būti sausi, švarūs, nealyvuoti ir neriebaluoti.** Slidžios rankenos ar suėmimo paviršiai trukdo saugiai laikyti ir valdyti įrankį netikėtose situacijose.
- **Atkreipkite dėmesį, kad naudojant elektrinį įrankį reikia tinkamai jį laikyti už pagalbinės rankenos, nes tai palengvina valdymą.** Tinkamas suėmimas gali sumažinti nelaimingų atsitikimų ar sužalojimų pavojų.

Įrankių su akumuliatoriumi naudojimas ir priežiūra

- **Įkraukite tik naudodami gamintojo nurodytą įkroviklį.** Vieno tipo akumuliatoriui tinkantis įkroviklis kito tipo akumuliatoriuje gali sukelti gaisro pavojų.
- **Elektrinius įrankius naudokite tik su specialiai tam skirtais akumuliatoriais.** Naudojant kitų tipų akumuliatorių kyla susižeidimų ir gaisro pavojus.
- **Kai akumuliatoriaus nenaudojate, laikykite jį toliau nuo metalinių daiktų, pvz., sąvaržėlių, monetų, raktų, vinių, varžtų ar kitų nedidelių daiktų, galinčių sukelti trumpąjį jungimą.** Įvykus trumpajam akumuliatoriaus jungimui galima nusideginti ar sukelti gaisrą.
- **Esant nepalankioms sąlygoms iš akumuliatoriaus gali tekėti skystis, nesilieskite prie jo. Prisielę nuplaukite vandeniu.** Jei skystis patenka į akis, kreipkitės į gydytoją. Iš akumuliatoriaus ištekęs skystis gali dirginti ar sukelti nudegimus.
- **Venkite netyčinio įjungimo. Prieš įdėdami akumuliatorių patikrinkite, ar įjungimo / išjungimo jungiklis yra išjungimo padėtyje.** Jei nešite įrankį piršta

uždėję ant įjungimo / išjungimo jungiklio arba įstatysite akumuliatorių į įjungtą įrenginį, gali kilti nelaimingas atsitikimas.

- **Neatidarykite akumuliatoriaus.** Grandinės pavojus.
- **Pažeidimų ir netinkamo akumuliatoriaus naudojimo atveju gali sklisti garai. Įleiskite gryno oro, simptomams nepažejus kreipkitės į gydytoją.** Garai gali dirginti kvėpavimo takus.
- **Jeigu akumuliatorius sugadintas, iš jo gali tekėti skystis ir patekti ant greta esančių dalių.** Patikrinkite greta esančias dalis. Jei reikia, jas nuvalykite arba pakeiskite.
- **Saugokite akumuliatorių nuo karščio, tiesioginių saulės spindulių, ugnies.** Sprogimo pavojus.



ĮSPĖJIMAS! Perskaitykite visus įspėjimus dėl saugumo bei visus nurodymus.

- **Saugokite akumuliatoriaus įkroviklį nuo lietaus ir drėgmės.** Vandeniui patekus į įkroviklį padidėja elektros smūgio pavojus.
- **Neįkraukite kitų akumuliatorių.** Akumuliatoriaus įkroviklis tinka įkrauti tik ličio jonų akumuliatorius su pirmiau nurodytomis įtampos ribomis. Kitu atveju kyla gaisro ir sprogimo pavojus.
- **Akumuliatoriaus įkroviklis turi būti švarus.** Nešvarumai kelia elektros smūgio pavojų.
- **Kiekvieną kartą prieš naudojimą patikrinkite akumuliatoriaus įkroviklį, laidą ir kištuką.** Aptikę gedimų įkroviklio nenaudokite. Neatidarykite akumuliatoriaus įkroviklio patys, atiduokite jį remontuoti apmokytiems darbuotojams, naudokite tik originalias atsargines dalis. Pažeisti akumuliatorių įkrovikliai, laidai ir kištukai didina elektros smūgio pavojų.
- **Nenaudokite akumuliatoriaus įkroviklio ant lengvai užsidegančių paviršių (pvz., popieriaus, tekstilės ir t.t.) arba degioje aplinkoje.** Įkrovimo metu akumuliatoriaus įkroviklis įkaista, kyla gaisro pavojus.

Priežiūra

- **Savo elektrinio įrankio priežiūrą patikėkite tik kvalifikuotam meistrui, remontui naudokite tik originaliu identiškas atsargines dalis.** Taip užtikrinsite elektrinio įrankio saugą.
- Žr. nurodymus dėl tepimo ir priedų keitimo.

Specialieji saugos įspėjimai

- **Tais atvejais, kai įjudami galite kliudyti paslėptus laidus ar įrankio laidą, elektrinį įrankį laikykite už izoliuoto suėmimo paviršiaus.** Perpjovus laidą, kuriuo teka elektros srovė, srovė gali pradėti tekėti per metalines elektrinio įrankio dalis ir sukelti elektros smūgį operatoriui.
- **Dėvėkite apsaugines ausines.** Didelis triukšmas gali pakenkti klausai.

Darbo su elektriniu įrankiu saugos nurodymai

- **Apdirbama detalė turi būti įtvirtinta.** Apdirbama detalė turi būti įtvirtinama fiksavimo įrenginiais arba spaustuvais - tai daug saugiau nei laikyti detalę rankose.

- Atsižvelgiant į tai, kad asbestas sukelia vėžį, medžiagų, kurių sudėtyje yra asbesto, apdirbti negalima.
- Elektrinį įrankį galima padėti tik tuomet, kai visos jo dalys visiškai sustoja. Dirbant elektrinio įrankio priedas gali būti suspaustas, o tai apsunkins įrankio valdymą.
- Naudodami tam skirtą instrumentą suraskite paslėptus laidus. Arba atitinkamą informaciją gaukite iš vietinio elektros energijos tiekėjo. Grežiant elektros laidus galima sukelti gaisrą ir elektros smūgį. Pažeisti dujų vamzdžiai gali sukelti sprogimą. Pažeidus vandentiekio vamzdžius kyla pavojus sukelti žalą visam namui.
- Jei ant elektrinio įrankio sumontuotas priedas suspaudžiamas, išjunkite elektrinį įrankį ir išlikite ramūs. Tuo metu elektriniame įrankyje susiformuos itin stipri priešpriešinė jėga ir grįžtamasis smūgis. Ant elektrinio įrankio sumontuoti priedai gali užstrigti, pavyzdžiui, kai dirbant elektrinis įrankis pernelyg stipriai stumiamas arba lenkiamas prie jo prijungtas priedas.
- Jei dirbdami galite kliudyti paslėptus laidus ar įrankio laidą, elektrinį įrankį laikykite už izoliuoto suėmimo paviršiaus. Elektriniu įrankiu prielietu laidą, kuriuo teka elektros srovė, srovė gali pradėti tekėti per metalines elektrinio įrankio dalis ir sukelti elektros smūgį operatoriui.
- Dirbdami elektrinį įrankį turite laikyti tvirtai ir stovėti gerai atsirėmę. Elektrinį įrankį laikykite rankomis.
- Naudodami elektrinį įrankį laikykite jį už pagrindinės rankenos, o ne už kitų dalių.
- Venkite sustabdyti elektrinio įrankio variklį, kai jis patiria apkrovą.
- Niekuomet nešalinkite jokių nuolaužų ar skeveldrų, kai elektrinio įrankio variklis veikia.
- Naudokite tik nesugadintus priedus - dirbti su jais yra lengviau.
- Griežtai draudžiama modifikuoti grąžtus ir naudoti išimamąsias ertmes ir priedus pagal paskirtį, nenumatytą šio elektrinio įrankio naudojimo instrukcijoje.
- Naudodami elektrinį įrankį nevertokite perteklinės jėgos - grąžtas gali užstrigti ir pernelyg apkrauti variklį.
- Neleiskite grąžtui užstrigti gręžiamoje medžiagoje. Jei tai nutiks, nebandykite jo ištraukti naudodami elektrinio įrankio variklį. Taip galite sugadinti elektrinį įrankį.
- Griežtai draudžiama išmušti užstrigusį grąžtą plakutuku ar kitais daiktais - metalinės dalys gali pažeisti operatorių ir greta esančius asmenis.
- Neperkaitinkite elektrinio įrankio naudodami jį ilgą laiką.

Šioje instrukcijoje naudojami simboliai

Toliau pateikti simboliai naudojami naudotojo instrukcijoje, įsiminkite jų reikšmes. Suprasdami, ką reiškia simboliai, galite tinkamai ir saugiai naudotis elektriniu įrankiu.

Simbolis	Reikšmė
	Akumuliatorinis gręžtuvas / suktuvas Pilnai pažymėtos dalys - minkšta rankena (su izoliuotu paviršiumi).

Simbolis	Reikšmė
	Serijos numerio lipdukas: CT ... - modelis; XX - pagaminimo data; XXXXXXX - serijos numeris.
	Perskaitykite visas saugos taisykles ir instrukcijas.
	Dėvėkite apsauginius akinius.
	Dėvėkite nuo dulkių saugančią puskaukę.
	Neleiskite akumuliatoriui įkaisti iki 45°C. Ilgai nelaikykite tiesioginėje saulės šviesoje.
	Akumuliatoriaus neišmeskite į buitinių atliekų konteinerį.
	Nemeskite akumuliatoriaus į ugnį.
	Saugokite akumuliatorių nuo lietaus.
	Akumuliatoriaus įkrovimo laikas.
	Judėjimo kryptis.
	Sukimosi kryptis.
	Užrakinta.
	Atrakinta.
	Ženklas, patvirtinantis, kad gaminys atitinka pagrindinius ES direktyvų ir suderintų ES standartų reikalavimus.

Simbolis	Reikšmė
	Dėmesio. Svarbu.
	Naudinga informacija.
	Dėvėkite apsaugines pirštines.
	Sukimo momento kontrolės padėtis: "Gręžimas".
	Bepakopis greičio valdymas.
	Neišmeskite elektrinio įrankio į buitinių atliekų konteinerį.

Elektros įrankio paskirtis

Akumulatoriniai gręžtuvai / suktuvai skirti medienai, plastmasei, metalui gręžti, taip pat srieginiams tvirtinimo elementams (sraigams, varžtams ir t. t.) įsukti ir išsukti.

Elektros prietaiso dalys

- 1 Greitai sužnybiamas grąžto griebtuvas
- 2 Akumulatorius *
- 3 Akumulatoriaus fiksatorius *
- 4 LED lempa
- 5 Sukimo momento reguliatorius
- 6 Pakopinis greičio perjungiklis
- 7 Įjungiklis / išjungiklis
- 8 Atbulinės eigos jungiklis
- 9 Ventiliacijos angos
- 10 Dirželis *
- 11 Dirželio sagtis *
- 12 Įstatomasis atsuktuvus *
- 13 Maitinimo įrenginys *
- 14 Įkroviklis *
- 15 Veržlė
- 16 Magnetinis laikiklis *
- 17 Įkroviklio indikatorius *
- 18 Maitinimo įrenginio indikatorius *
- 19 Akumulatoriaus įkrovimo būsenos indikatorius *
- 20 Indikatorius (žalias) *
- 21 Indikatorius (raudonas) *
- 22 Įkroviklio informacinis lapelis *
- 23 Akumulatoriaus įkrovimo būsenos kontrolinis mygtukas *

* Priklausiniai

Dalis vardijamų ir pavaizduotų priklausinių neįeina į siuntos komplektą.

Elektros įrankio elementų tvirtinimas ir reguliavimas

Prieš atlikdami visas procedūras, nustatykite reverso 8 perjungiklį viduriniojoje padėtyje.



Stipriai neveržkite tvirtinimo elementų, kad nepažeistumėte jų sriegio.



Kai kurių elementų uždėjimo / nuėmimo / paruošimo procedūros yra vienodos visiems elektros prietaiso modeliams, todėl šiuo atveju konkretūs modeliai paveikslėliuose nenurodyti.

Priedų įtvirtinimas / keitimas (žr. 1 pav.)



Ilgai naudojamas grąžtas gali smarkiai įkaisti - išimdami jį mūvėkite pirštines.

- Griebtuvo žiotis atidarykite sukdami grąžto griebtuvo 1 priekį taip, kaip parodyta 1 paveikslėliuose.
- Įtvirtinkite / pakeiskite priedą.
- Grąžto griebtuvą 1 užfiksuokite neįsriegdami priedo taip, kaip parodyta 1 paveikslėliuose.

Greitojo užveržimo griebtuvo montavimas / išmontavimas (žr. 2-3 pav.)

- Norėdami pritvirtinti grąžto griebtuvą 1, nuosekliai atlikite veiksmus taip, kaip parodyta 2 paveikslėliuose.
- Norėdami atlaisvinti grąžto griebtuvą 1, nuosekliai atlikite veiksmus taip, kaip parodyta 3 paveikslėliuose.



Dėmesio: montuodami / išmontuodami greitojo užveržimo griebtuvą 1, atsižvelkite į tai, kad 15 sraigtas turi kairįjį sriegį.

Įstatomasis atsuktuvus / magnetinis laikiklis (žr. 4 pav.)

Trumpus suktuvo antgalius patikimai pritvirtinkite naudodami magnetinį laikiklį 16 (žr. 4 pav.). Naudojant paigintus įstatomuosius atsuktuvus 12 (skirtus specialiesiems sraigtasukiams), magnetinis laikiklis 16 nereikalingas.

Elektrinio įrankio akumulatoriaus įkrovimas

Elektros įrankio naudojimas

Elektrinis įrankis pristatomas su iš dalies įkrautu akumulatoriumi 2. Pirmą kartą naudodami akumulatorių 2, jį privalote pilnai įkrauti.

Įkrovimo procesas (žr. 5-9 pav.)

- Nustatykite reverso perjungiklį 8 viduriniojoje padėtyje.

• Paspauskite akumulatoriaus užraktą **3** (CT21053LH-1.5 - du akumulatoriaus užraktus **3**) ir išimkite akumulatorių **2** (žr. 5-8 pav.).

[CT21053LH-1.5]

- Prijunkite maitinimo įrenginį **13** prie įkroviklio **14**.
- Įjunkite maitinimo įrenginį **13** į maitinimo tinklą.
- Įstatykite akumulatorių **2** į įkroviklį **14** (žr. 5 pav.).
- Išimkite akumulatorių **2** iš įkroviklio **14**, akumulatorių **2** įstatykite į elektrinį įrankį.
- Išjunkite maitinimo įrenginį **13** iš maitinimo tinklo.

[CT21052LH-1.5, CT21055L-1.5, CT21055LM-1.5]



Įspėjimas! Nenaudokite jei rodoma įkrovimo būseną!

- Įjunkite maitinimo įrenginį **13** į maitinimo tinklą.
- Įkiškite maitinimo įrenginio **13** kištuką į akumulatoriaus **2** lizdą (žr. 6 pav.).
- Atjunkite maitinimo įrenginį **13** nuo akumulatoriaus **2** ir įstatykite akumulatorių **2** į elektrinį įrankį.
- Išjunkite maitinimo įrenginį **13** iš maitinimo tinklo.

[CT21056L-1.5, CT21056L-2, CT21056L-4, CT21056LM-1.5, CT21074LH-2]

- Įstatykite akumulatorių **2** į įkroviklį **14** (žr. 7-8 pav.).
- Įjunkite įkroviklį **14** į maitinimo tinklą.
- Atjunkite įkroviklį **14** nuo maitinimo.
- Iš įkroviklio **14** išimkite akumulatorių **2** ir įstatykite jį į elektrinį įrankį.

Įkroviklio indikacijos (žr. 5-6, 9 pav.)

[CT21053LH-1.5]

Indikatorius **17** (įkroviklio **14**) ir indikatorius **18** (maitinimo įrenginio **13**) informuoja apie akumulatoriaus **2** įkrovimo procesą (žr. 5 pav.).

- Indikatorius **17** šviečia žaliai, indikatorius **18** šviečia žaliai, akumulatorius **2** į įkroviklį **14** neįstatytas - įkroviklis **14** ir maitinimo įrenginys **13** įjungti į maitinimo tinklą (paruošti įkrovimui).
- Indikatorius **17** šviečia raudonai, indikatorius **18** šviečia raudonai, akumulatorius **2** įstatytas į įkroviklį **14** - akumulatorius **2** įkraunamas.
- Indikatorius **17** šviečia žaliai, indikatorius **18** šviečia žaliai, akumulatorius **2** įstatytas į įkroviklį **14** - akumulatorius **2** visiškai įkrautas.
- Indikatorius **17** dega raudonai (mirksintis), indikatorius **18** dega žaliai, akumulatorius **2** yra įstatyta į kroviklį **14** - akumulatoriaus **2** krovimas nutrauktas dėl akumulatoriaus gedimo. Pakeiskite sugedusį akumulatorių **2**; draudžiama jį toliau naudoti.

[CT21052LH-1.5, CT21055L-1.5, CT21055LM-1.5]

Indikatoriai **19** (akumulatoriaus **2**) ir **18** (maitinimo įrenginio **13**) informuoja apie akumulatoriaus **2** įkrovimo procesą (žr. 6 pav.).

- Indikatorius **18** šviečia žaliai, maitinimo įrenginys **13** neprijungtas prie akumulatoriaus **2** - maitinimo įrenginys **13** įjungtas į maitinimo tinklą (paruoštas įkrovimui).

• Indikatorius **18** šviečia raudonai, maitinimo įrenginys **13** prijungtas prie akumulatoriaus **2**, indikatoriai **19** šviečia raudonai (paėiliui) - akumulatorius **2** įkraunamas.

• Indikatorius **18** dega žaliai - elektrinis įrankis **13** yra prijungtas prie akumulatoriaus **2**; visi indikatoriai **19** dega raudonai - akumulatorius **2** yra visiškai įkrautas. Taupant energiją po kurio laiko indikatoriai **19** išsijungia.

• Indikatorius **18** šviečia žaliai, maitinimo įrenginys **13** prijungtas prie akumulatoriaus **2**, indikatorius **19** nešviečia - akumulatoriaus **2** įkrovimo procesas nutrauktas dėl jo gedimo. Pakeiskite blogą akumulatorių **2**, jo naudoti nebegalima.

[CT21056L-1.5, CT21056L-2, CT21056L-4, CT21056LM-1.5, CT21074LH-2]

Įkroviklio indikatoriai **20** ir **21** parodo akumulatoriaus **2** įkrovimo procesą. Indikatorius **20** ir **21** ženklai nurodyti informaciniame lapelyje **22** (žr. 9.1-9.3 pav.).

• Pav. 9.1 - (dega žalias indikatorius **20**, akumulatorius **2** neįdėtas į įkroviklį **14**) - įkroviklis **14** įjungtas į elektros tinklą (paruoštas įkrovimui).

• Pav. 9.2 - (dega raudonas indikatorius **21**, akumulatorius **2** įdėtas į įkroviklį **14**) akumulatorius **2** įkraunamas.

• Pav. 9.3 - (dega žalias indikatorius **20**, akumulatorius **2** įdėtas į įkroviklį **14**) - akumulatorius **2** visiškai įkrautas.



Įkrovimo metu akumulatorius **2 ir įkroviklis **14** įkaista, tai normalus procesas.**

Elektros įrankio įjungimas / išjungimas

Įsitikinkite, kad reverse **8 perjungiklis nenustatytas viduriniojoje padėtyje, nes tokiu atveju jungiklis **7** yra užblokuotas.**

Įjungimas:

Nuspausti jungtuką **7**.

Išjungimas:

Jungtuką **7** atleisti.

Elektrinio įrankio konstrukcijos ypatumai

Akumulatorius (žr. 10-12 pav.)

Akumulatorius **2** yra su apsaugos sistema, kuri apsaugo nuo gilaus iškrovimo. Akumulatoriui pilnai išsikrovus, elektrinis įrankis išsijungia automatiškai.

Pastaba: suveikus apsaugos sistemai, nebandykite įjungti elektrinio įrankio, nes galite sugadinti akumulatorių **2.**

[CT21052LH-1.5, CT21055L-1.5, CT21055LM-1.5, CT21056L-1.5, CT21056L-2, CT21056L-4, CT21056LM-1.5, CT21074LH-2]

Paspaudus mygtuką **23** indikatoriai **19** parodo akumulatoriaus **2** įkrovimo būseną (žr. 10-12 pav.).

Apsauga nuo temperatūros viršijimo

Apsauga nuo temperatūros viršijimo, esant perkrovai ar akumulatoriaus 2 temperatūrai viršijus 70°C, elektrinį įrankį automatiškai išjungia. Ši sistema užtikrina elektrinio įrankio apsaugą nuo gedimų esant jo naudojimui neatitiktamam.

LED lempa

Paspaudus įjungimo / išjungimo mygtuką 7, LED lempa 4 automatiškai užsidega, tokiu būdu galima atlikti darbus esant mažam apšvietimui.

Sukimo momento reguliatorius

Sukite reguliatorių 5, kai norite pasirinkti vieną iš 18 sukimo momento nuostatų, labiausiai tinkamą konkrečiam darbui atlikti.



Gręžiant rekomenduojama nustatyti sukimo momento reguliatorių 5 padėtyje "Gręžimas".

Nepakopinis greičio reguliavimas



Apsukų reguliavimas nuo mažiausių iki didžiausių priklauso nuo to, kaip stipriai spausite jungiklį 7. Jei paspaudžiama nestipriai - sureguliuojamos mažos apsakos, o tai leidžia lengvai paleisti prietaisą.

Pakopinis greičio reguliatorius



Dėmesio: apsakų diapazoną galima keisti tik visiškai išjungus variklį.

Norėdami pasirinkti "1" pavarą, svirtį 5 perkelkite atgal. Šis režimas naudojamas tvirtinant varžtus ar gręžiant didelio skersmens skylės.

Norėdami pasirinkti "2" pavarą, svirtį 5 perkelkite į priekį. Šis režimas naudojamas greitam gręžimui ar mažų skylių gręžimui.

Reverso perjungiklis (žr. 13 pav.)



Keiskite sukimo kryptį varikliui visiškai sustojus, priešingu atveju galite pažeisti elektrinį įrankį.

Sukimas į dešinę pusę (gręžimas, sraigčių įsukimas) - reverso 8 perjungiklį pasukite į kairę, kaip pavaizduota 13 paveikslėlyje.

Sukimas į kairę pusę (sraigčių išsukimas) - reverso 8 perjungiklį pasukite į dešinę, kaip pavaizduota 13 paveikslėlyje.

Išjungimo stabdys

Išjungimo stabdys stabdo greitojo užveržimo griebtuvą 1 iš karto išjungus elektrinį įrankį. Tokiu būdu išvengiama pernelyg stipraus sraigčių ir varžtų užveržimo, apsaugomi nuo pažeidimų ruošiniai, keičiamieji įstatomieji atsuktuvai, tvirtinimo elementų išdrožos.

Darbo elektros įrankių rekomendacijos

Gręžimas (žr. 14-17 pav.)

- Gręžiant angas metale kartais būtina patepti gražtą (išskyrus atvejus, kai gręžiami spalvotieji metalai ir jų lydiniai).
- Gręždami kietuosius metalus, stipriau prispauskite elektrinį įrankį ir mažinkite apsakų skaičių.
- Gręždami metale didelio skersmens angas, pirma išgręžkite mažesnio skersmens angą, tada gręžkite ją iki reikiamo skersmens (žr. 14 pav.).
- Gręždami angas medienoje ir norėdami, kad jos paviršius nesuskiltų, toje vietoje, kur išlenda gražtas, atlikite veiksmus, pavaizduotus 15 paveikslėlyje.
- Kad gręžiant angas sienose ir lubose neatsirasytų dulkių, atlikite veiksmus, pavaizduotus 16-17 pav.

Sraigčių prisukimas (žr. 18 pav.)

- Kad sraigtas įsisuktų lengviau ir ruošinys nesuskiltų, iš anksto išgręžkite angą, kurios skersmuo sudarytų 2/3 sraigto skersmens.
- Kai norite tvirtai sujungti ruošinius sraigtais, kad ruošiniai nesuskiltų ir neišsiloksniuotų, atlikite veiksmus, pavaizduotus 18 paveikslėlyje.

Elektros įrankio techninė priežiūra / profilaktika

Prieš atlikdami visas procedūras, nustatykite reverso 8 perjungiklį viduriniojoje padėtyje.

Akumulatoriaus priežiūros instrukcija

- Akumuliatorių 2 įkraukite prieš jam visiškai išsikraunant. Likus nedideliame kiekiui energijos, nutraukite darbą ir nedelsiant įkraukite akumuliatorių 2.
- Kai akumuliatorius 2 visiškai įkrautas, jo neperkraukite, nes sutrumpės jo tarnavimo laikas.
- Akumuliatorių 2 įkraukite, kai aplinkos temperatūra yra nuo 10°C iki 40°C (nuo 50°F iki 104°F).
- Jei akumuliatorius 2 ilgą laiką nenaudojamas, įkraukite jį kas 6 mėnesius.
- Laiku keiskite atidirbusius savo laiką akumuliatorius. Jei sumažėja elektrinio įrankio darbo našumas arba trumpėja darbo elektriniu įrankiu laikas įkrovus akumuliatorių 2, tai reiškia, kad akumuliatorius yra nusidėvėjęs. Taip pat reikėtų atsižvelgti į tai, kad akumuliatorius 2 gali išsikrauti greičiau, jei dirbama žemesnėje negu 0°C temperatūroje.
- Jei akumuliatorius 2 ilgai nenaudojamas, rekomenduojama jį laikyti kambario temperatūroje, be to jis turi būti įkrautas 50%.

Elektrinio įrankio valymas

Kad elektrinis įrankis tarnautų ilgai ir saugiai, būtina laikyti jį švarų. Per vėdinimo angas 9 reguliariai prapūskite elektrinį įrankį suslėgtu oru.

Garantinio aptarnavimo ir taikymo tarnyba

Mūsų garantinio aptarnavimo tarnyba atsakys į jūsų klausimus dėl gaminio techninės priežiūros ir taisy-

mo bei atsarginių dalių. Informaciją apie aptarnavimo centrus, detalių schemas ir atsargines dalis taip pat galima rasti apsilankius svetainėje šiuo adresu: www.crown-tools.com.

Elektrinių įrankių transportavimas

- Transportavimo metu negali būti jokio mechaninio poveikio pakuotei.
- Iškraunant ir pakraunant neleidžiama naudoti jokios technikos, kuri galėtų pakuotę suspausti.

Li-Ion akumulatoriai

Pridedamiems Li-Ion akumulatoriams taikomi pavojingų prekių teisės aktų reikalavimai. Naudotojui transportuojant akumulatorius keliais papildomi reikalavimai netaikomi.

Kai transportuoja trečiosios šalys (pvz., oro transportas arba persiuntimo agentūra), reikia laikytis specialių

pakuotės ir žymėjimo reikalavimų. Ruošiant gabenti prekę būtina pasitarti su specialistais dėl pavojingų medžiagų.

Akumulatorius siųsti galima tik tada, kai nepažeistas jų korpusas. Atvirus kontaktus apjuoskite juostele arba uždenkite ir akumulatorių supakuokite taip, kad jis pakuotėje nejudėtų. Taip pat vadovaukitės galimai išsamesniais nacionaliniais reglamentais.

Aplinkos apsauga



Perdirbk žaliavas užuot norėdamas jas išmesti.

Elektros prietaisai, priedai ir pakuotė turi būti pagaminti iš perdirbamų medžiagų.

Plastiko elementai yra pažymėti pagal pakartotino panaudojimo kategorijas.

Šios instrukcijos yra išspausdintos ant antrą kartą perdirbto popieriaus, pagaminto nenaudojant chloro.

Қозғалтқыш құралдың сипаттамалары

Аккумуляторлы бұрғы / бұрауыш	СТ21053LN-1.5	СТ21052LN-1.5	СТ21055L-1.5	СТ21055LM-1.5	СТ21056L-1.5
Қозғалтқыш құралдың коды	[100-240 В ~50/60 Гц] 14-17 беттерді қараңыз				
Номиналды кернеу	[В]	12	12	14,4	18
Жүктемесіз жылдамдық:					
- төменгі беріліс	[мин ⁻¹]	0-400	0-400	0-400	0-350
- екінші беріліс	[мин ⁻¹]	0-1400	0-1400	0-1400	0-1350
Батарея түрі		Li-Ion	Li-Ion	Li-Ion	Li-Ion
Батареяны зарядтау уақыты	[мин]	60	60	60	45
Батарея қуаты	[Асағ]	1,5	1,5	1,5	1,5
Макс. айналдыру моменті (жұмсақ / қатты)	[Нм]	17 / 25	17 / 25	19 / 30	35 / 45
Тарту патронының қысу қарқыны	[мм] [дюйм]	0,8-10 1/32"-25/64"	0,8-10 1/32"-25/64"	0,8-10 1/32"-25/64"	1,5-13 1/16"-33/64"
Бұрғылау күші:					
- болат	[мм] [дюйм]	10 25/64"	10 25/64"	10 25/64"	13 33/64"
- ағаш	[мм] [дюйм]	20 25/32"	20 25/32"	28 1-7/64"	38 1-1/2"
Бұранданың ең көп диаметрі	[мм] [дюйм]	6 15/64"	6 15/64"	7 9/32"	8 5/16"
Салмағы	[кг] [фунт]	1 2,2	1 2,2	1,06 2,34	1,54 3,4
Дыбыс қысымы	[дБ(А)]	64,83	62,2	63,9	69,23
Акустикалық күші	[дБ(А)]	75,83	73,2	74,9	80,23
Өлшенетін тербеліс	[м/с ²]	1,06	0,96	1,02	1,29

Қозғалтқыш құралдың сипаттамалары

Аккумуляторлы бұрғы / бұрауыш	СТ21056L-2	СТ21056L-4	СТ21056LM-1.5	СТ21074LN-2
Қозғалтқыш құралдың коды	[100-240 В ~50/60 Гц] 14-17 беттерді қараңыз			
Номиналды кернеу	[В] 18	18	18	24
Жүктемесіз жылдамдық:				
- төменгі беріліс	[мин ⁻¹] 0-350	0-350	0-350	0-350
- екінші беріліс	[мин ⁻¹] 0-1350	0-1350	0-1350	0-1350
Батарея түрі	Li-Ion	Li-Ion	Li-Ion	Li-Ion
Батареяны зарядтау уақыты	[мин] 60	120	45	60
Батарея қуаты	[Асағ] 2	4	1,5	2
Макс. айналдыру моменті (жұмсақ / қатты)	[Нм] 35 / 45	35 / 45	35 / 45	40 / 50
Тарту патронының қысу қарқыны	[мм] 1,5-13 [дюйм] 1/16"-33/64"	1,5-13 1/16"-33/64"	1,5-13 1/16"-33/64"	1,5-13 1/16"-33/64"
Бұрғылау күші:				
- болат	[мм] 13 [дюйм] 33/64"	13 33/64"	13 33/64"	13 33/64"
- ағаш	[мм] 38 [дюйм] 1-1/2"	38 1-1/2"	38 1-1/2"	40 1-37/64"
Бұрғанданың ең көп диаметрі	[мм] 8 [дюйм] 5/16"	8 5/16"	8 5/16"	10 25/64"
Салмағы	[кг] 1,58 [фунт] 3,48	1,88 4,15	1,54 3,4	1,63 3,59
Дыбыс қысымы	[дБ(А)] 69,23	69,23	69,23	—
Акустикалық күші	[дБ(А)] 80,23	80,23	80,23	—
Өлшенетін тербеліс	[м/с ²] 1,29	1,29	1,29	—

Шу туралы ақпарат



Дыбыс қысымы осетін болса,
әрдайым құлақ қорғаушысын
киіңіз 85 дБ(А)

CE Сәйкестік жөнінде мәлімдеме

Жеке жауапкершілікпен біз "Қозғалтқыш құралдың сипаттамалары" де сипатталған өнімнің 2006/42/ЕС ережелеріндегі барлық тиісті анықтамаларына өзгерістері менен бірге сәйкес екенін және төмендегі нормаларға сай екенін келіпдендіреміз:

EN 62841-1:2015,
EN 62841-2-1:2018,
EN 55014-1:2017,
EN 55014-2:2015.

Сертификаттау
менеджері

Wu Cunzhen

Merit Link International AG
Stabio, Швейцария, 10.06.2019



ЕСКЕРТУ - Жарақат қаупін азайту үшін пайдаланушы пайдалану нұсқаулығын оқып шығуы керек!

Жалпы қауіпсіздік ережелері



ЕСКЕРТУ! Осы электр құралымен берілген барлық қауіпсіздік ескертулерін, нұсқауларды, суреттерді және сипаттамаларды оқыңыз.

Ескертулер мен нұсқауларды орындамау тоқ соғуына, өртке және / немесе ауыр жарақатқа әкелуі мүмкін.

Барлық ескертулер мен нұсқауларды болашақта анықтама алу үшін сақтап қойыңыз.

Ескертулердегі "электр құрал" термині желіден жұмыс істейтін (сымды) электр құралын немесе батареядан жұмыс істейтін (сымсыз) электр құралын білдіреді.

Жұмыс аумағының қауіпсіздігі

• **Жұмыс аумағын таза және жақсы жарықтандырылған күйде ұстаңыз.** Ретсіз немесе күңгірт аумақтар сәтсіз жағдайларға әкеледі.

• **Электр құралдарды жарылғыш атмосфераларда пайдаланбаңыз, мысалы, тұтанғыш сұйықтықтар, газдар немесе шаң бар жерде.** Электр құралдар шаңды немесе түтіндерді тұтандыруы мүмкін ұшқындарды тудырады.

• **Электр құралды пайдалану кезінде балаларды және маңайдағы адамдарды аулақ ұстаңыз.** Алаңдату басқаруды жоғалтуға әкелуі мүмкін.

Электр қауіпсіздігі

• **Электр құралдардың ашалары розеткаға сәйкес болуы керек.** Ашаны ешқашан ешбір

түрде өзгертуге болмайды. Жерге қосылған электр құралдарымен бірге ешбір адаптер ашасын пайдалануға болмайды. Өзгертілмеген ашалар және сәйкес розеткалар тоқ соғу қаупін азайтады.

• **Құбырлар, жылытқыштар, ауқымдар және тоңазытқыштар сияқты жерге қосылған беттерге денеңіз тиюін болдырмаңыз.** Денеңіз жерге қосылған болса, тоқ соғу қаупі артады.

• **Электр құралдарына жаңбырдың немесе ылғалды жағдайлардың әсерін тигізбеңіз.** Электр құралға кіретін су тоқ соғу қаупін арттырады.

• **Сымды дұрыс емес пайдалануға болмайды.** Сымды электр құралды ұстап жүру, тарту немесе розеткадан ажырату үшін ешқашан пайдаланбаңыз. Сымды жылудан, майдан, үшкір жиектерден немесе қозғалатын бөліктерден аулақ ұстаңыз. Зақымдалған немесе шатасқан сымдар тоқ соғу қаупін арттырады.

• **Электр құралды сыртта пайдаланғанда сыртта пайдалануға жарамды ұзартқыш сымды пайдаланыңыз.** Сыртта пайдалануға жарамды сымды пайдалану тоқ соғу қаупін азайтады.

• **Электр құралды ылғалды орында пайдалану керек болса, қалдық тоқтан қорғау құралын пайдалану қуат беріңіз.** Қалдық тоқтан қорғау құралын пайдалану тоқ соғу қаупін азайтады. ЕСКЕРТПЕ! "Қалдық тоқтан қорғау құралы (RCD)" термині "жерге қысқа тұйықталу ешіргіші (GFCI)" немесе "жерге аққан кездегі тізбек ажыратқышы (ELCB)" терминімен ауыстырылуы мүмкін.

• **Ескерту!** Редуктордағы, қалқандағы және т.с.с. ашық металл беттерге ешқашан тимеңіз, өйткені металл беттерге тию электромагниттік толқындарға кедергі келтіріп, осылайша жарақаттарға немесе сәтсіз жағдайларға әкелуі мүмкін.

Жеке қауіпсіздік

• **Электр құралды пайдаланып жатқанда қырағы болыңыз, істеп жатқаныңызды қадағаланыңыз және дұрыс ақылды пайдаланыңыз.** Электр құралды шаршап тұрғанда, я болмаса, есірткілердің, алкогольдің немесе дәрінің әсерінде болғанда пайдалануға болмайды. Электр құралдарын пайдалану кезінде бір сәт зейін бөлмеу ауыр жарақатқа әкелуі мүмкін.

• **Жеке қорғағыш жабдықты пайдаланыңыз.** Өрқашан кезді қорғау құралын киіңіз. Тиісті жағдайлар үшін пайдаланылатын шаң маскасы, сырғымайтын қауіпсіздік аяқ киімі, қатты қалпақ немесе естуді қорғау құралы сияқты қорғағыш жабдық жарақаттарды азайтады.

• **Кездейсоқ іске қосылуды болдырмаңыз.** Құралды қуат кезіне және / немесе батареялар жинағына қосу, көтеру немесе ұстап жүру алдында қосқыш өшірулі күйде екеніне көз жеткізіңіз. Электр құралды саусақты қосқышқа қойып ұстап жүру немесе қосқышы қосулы күйдегі электр құралдарына қуат беру сәтсіз жағдайларға әкеледі.

• **Электр құралын қосу алдында кез келген реттеу кілтін алыңыз.** Электр құралдың айналатын бөлігіне жалғанған күйде қалдырылған кілт жарақатқа әкелуі мүмкін.

• **Қатты жақындамаңыз.** Өрқашан тиісті қалыпты және теңгерімді сақтаңыз. Бұл күтпеген жағдайларда электр құралын жақсырақ басқаруға мүмкіндік береді.

• **Тиісті киімді киіңіз.** Бос киімді немесе зергерлік бұйымдарды кимеңіз. Шашты, киімді

және қолғапты қозғалатын бөліктерден аулақ ұстаңыз. Бос киім, зергерлік бұйымдар немесе ұзын шаш қозғалатын бөліктерде тұрып қалуы мүмкін.

- **Шаңды шығарып алу және жинау құралдары қамтамасыз етілген болса, бұларды қосуды және тиісті түрде пайдалануды қамтамасыз етіңіз.** Шаң жинауды пайдалану шаңға қатысты қауіптерді азайтады.

- **Құралдарды жиі пайдаланудан алынған таныстықтың сізді масаттануға және құрал қауіпсіздігі принциптерін елемеге әкелуіне жол бермеңіз.** Абайсыз әрекет секундтың бір бөлігінде ауыр жарақаттауы мүмкін.

- **Ескерту!** Пайдалану кезінде электр құралдар электромагниттік өріс тудырады. Кейбір жағдайларда бұл өріс белсенді немесе пассивті медициналық имплантаттарға кедергі келтіруі мүмкін. Ауыр немесе өтімге әкелетін жарақатты болдырмау үшін медициналық имплантаттары бар адамдарға осы электр құралды пайдалану алдында дәрігермен және медициналық имплантат өндірушісімен кеңесу ұсынылады.

Электр құралды пайдалану және күту

- Психофизикалық немесе ақыл-ой қабілеттері төмен адамдар, сонымен бірге балалар бұл электр құралды тек қауіпсіздігіне жауапты адам қадағаласа немесе электр құралды пайдалану туралы нұсқаулар берсе, пайдалана алады.

- **Электр құралға күш түсірмеңіз. Жағдайға сай дұрыс электр құралын пайдаланыңыз.** Дұрыс электр құралы өзі арналған жылдамдықпен жұмысты жақсырақ және қауіпсіздеу орындайды.

- **Қосқыш қоспаса және өшірмесе, электр құралды пайдалануға болмайды.** Қосқышпен басқару мүмкін емес кез келген электр құрал қауіпті және жөнделуі керек.

- **Кез келген реттеулерді жасау, қосалқы құралдарды ауыстыру немесе электр құралдарды сақтауға қою алдында ашаны қуат көзінен және / немесе батареялар жинағын электр құралдан ажыратыңыз.** Мұндай алдын-алуға арналған сақтық шаралары электр құралының кездейсоқ іске қосылуы қауіпін азайтады.

- **Жұмыссыз тұрған электр құралдарын балалардан аулақ ұстаңыз және электр құралмен немесе осы нұсқаулармен таныс емес адамдарға электр құралын пайдалануға рұқсат етпеңіз.** Электр құралдар оқытылмаған пайдаланушылардың қолдарында қауіпті болады.

- **Электр құралдарына техникалық қызмет көрсетіңіз.** Қозғалатын бөліктердің қате туралануы немесе тұрып қалуы, сынған бөліктер және электр құралдың жұмысына әсер етуі мүмкін кез келген басқа жағдай бар-жоғын тексеріңіз. Зақымдалса, пайдалану алдында электр құралын жөндетіңіз. Көп сәтсіз жағдайларды нашар техникалық қызмет көрсетілетін электр құралдары тудырады.

- **Кесу құралдарын өткір және таза күйде ұстаңыз.** Тиісті түрде техникалық қызмет көрсетілетін, үшкір кесу жиектері бар кесу құралдарының тұрып қалу ықтималдығы азырақ және оларды басқару оңайырақ.

- **Электр құралын, қосалқы құралдарды және құралдың кескіштерін, т.б. Осы нұсқауларға сай, жұмыс жағдайларын және орындалатын жұмысты ескере отырып пайдаланыңыз.** Электр құралды көрсетілгеннен басқа әрекеттер үшін пайдалану қауіпті жағдайға әкелуі мүмкін.

- **Тұтқаларды және ұстайтын беттерді құрғақ, таза және май емес күйде ұстаңыз.** Жылпылдақ тұтқалар және ұстайтын беттер күтпеген жағдайларда құралды қауіпсіз ұстауға және басқаруға мүмкіндік бермейді.

- **Электр құралды пайдаланғанда қосымша тұтқаны дұрыс ұстаңыз.** Бұл электр құралын басқарғанда пайдалы. Сондықтан дұрыс ұстау сәтсіз жағдайлардың немесе жарақаттардың қауіпін азайтады.

Батарея құралын пайдалану және күту

- **Тек өндіруші көрсеткен зарядтағышпен зарядтаңыз.** Батарея жинағының бір түріне арналған зарядтағыш басқа батарея жинағымен бірге пайдаланғанда, қауіп төндіруі мүмкін.

- **Электр құралдарын тек арнайы белгіленген батарея жинақтарымен бірге пайдаланыңыз.** Кез келген басқа батарея жинақтарын пайдалану жарақат алу және өрт қауіпін төндіруі мүмкін.

- **Пайдаланылмайтын кезде батарея жинағын бір клемма мен екіншісін қосуы мүмкін қыстырғыштар, тындыр, кілттер, шегелер, бұрандалар сияқты басқа металл заттардан немесе басқа шағын металл заттардан аулақ ұстаңыз.** Батарея клеммаларын тұйықтау күйіктерге немесе өртке әкелуі мүмкін.

- **Сыртқы зақымдалған жағдайларда батареядан сұйықтық шығуы мүмкін. Оған тиемеңіз. Егер оған кездейсоқ тисеңіз, сумен шайыңыз. Егер сұйықтық көздерге тисе, оған қоса медициналық көмекке жүгініңіз.** Батареядан шыққан сұйықтық тітіркенуді немесе күйіктерді тудыруы мүмкін.

- **Кездейсоқ қосылуын болдырмаңыз. Батарея жинағын салу алдында қосу / өшіру қосқышы өшірулі күйінде екеніне көз жеткізіңіз.** Электр құралды қосу / өшіру қосқышына саусақты қойып ұстау немесе қосулы тұрған электр құралдарға батарея жинағын салу сәтсіз жағдайларға әкеледі.

- **Батареяны ашапңыз.** Қысқа тұйықталу қауіп бар.

- **Батарея зақымдалса және дұрыс емес пайдаланылса, булар шығуы мүмкін. Ыңғайсыздық сезген жағдайларда таза ауаны қамтамасыз етіңіз және медициналық көмекке жүгініңіз.** Булар тыныс алу жүйесін тітіркендіруі мүмкін.

- **Батарея ақаулы болса, сұйықтық шығуы және маңайдағы құрамдастарға тиюі мүмкін.** Қатысты кез келген бөліктерді тексеріңіз. Мұндай бөліктерді қажетінше тазаланың немесе ауыстырыңыз.

- **Батареяны жылудан, мысалы, үздіксіз күн сәулесінен және өрттен де қорғаңыз.** Жарылыс қауіп бар.



ЕСКЕРТУ! Барлық қауіпсіздік туралы ескертулерді және барлық нұсқауларды оқып шығыңыз.

- **Зарядтағышты жаңбыр мен ылғалдан қорғаңыз.** Зарядтағышқа судың кіруі тоқ соғу қауіпін арттырады.

- **Басқа батареяларды зарядтауға болмайды.** Зарядтағыш тек тізімдегі кернеу ауқымы бар литий - ионды батареяларды зарядтауға арналған. Әйтпесе өрт және жарылыс қауіпін бар.

- **Зарядтағышты таза күйде ұстаңыз.** Ластану тоқ соғу қауіпін тудыруы мүмкін.

- **Пайдалану алдында зарядтағышты, кабельді және ашаны тексеріңіз.** Ақаулар

анықталғанда зарядтағышты пайдалануға болмайды. Зарядтағышты өзіңіз аспаңыз және оны тек түпнұсқалық қосалқы бөлшектерді пайдаланатын білікті мамандарға жөндетіңіз. Зақымдалған зарядтағыштар, кабельдер және ашалар тоқ соғу қаупін арттырады.

• Зарядтағышты оңай тұтанатын беттерде (мысалы: қағаз, тоқыма мата, т.б.) немесе жанғыш орталарда пайдалануға болмайды. Зарядтау кезінде зарядтағыштың қызуына байланысты өрт қаупі бар.

Қызмет көрсету

• Электр құралына білікті жөндеу маманы түпнұсқалық ауыстыру бөлшектерін пайдаланып қызмет көрсетуі керек. Бұл электр құралының қауіпсіздігін сақтауды қамтамасыз етеді.

• Майлау және қосалқы құралдарды ауыстыру туралы нұсқауларды орындаңыз.

Арнайы қауіпсіздік туралы ескертулер

• Кесу қосалқы құралы жасырын сымдарға немесе өзінің сымына тиюі мүмкін әрекетті орындау кезінде электр құралды оқшауланған ұстайтын беттерінен ұстаңыз. Тоқ бар сымға тиген кесу қосалқы құралы электр құралдың ашық металл бөліктерінен тоқ өтуіне әкеліп, операторды тоқ соғуы мүмкін.

• Қорғағыш құлаққапты киіңіз. Шудың әсері есту қабілетінің жоғалуына әкелуі мүмкін.

Электр құралды пайдалану кезіндегі қауіпсіздік туралы нұсқаулар

• Дайындаманы бекіту керек. Дайындаманы бекіту үшін бекітілген құралдарды немесе қысқышты пайдалану керек. Бұл дайындаманы қолдармен ұстаудан қауіпсіздеу болады.

• Асбест қатерлі ісікті тудыруы мүмкін болғандықтан, асбестті қамтитын материалдарды өңдемеу керек.

• Электр құралды бөліктері қозғалысын толығымен тоқтатқанда ғана қою керек. Жұмыс кезінде электр құралдың қосалқы құралы қысылып қалып, электр құралды басқаруды қиындатуы мүмкін.

• Жасырын қуат сымдарының орнын табу үшін тиісті детекторды пайдалану керек. Я болмаса, жергілікті қуатпен қамту компаниясынан қатысты ақпаратты алу керек. Электр сымдарын бұрғылау өртке және тоқ соғуына әкеледі. Зақымдалған газ құбыры жарылысқа әкеледі. Су құбырлары тесілсе, мүлік зақымдалады.

• Электр құралда орнатылған қосалқы құрал қысылып қалса, электр құралды өшіру және қозғалмау керек. Бұл кезде электр құрал өте жоғары реактивті айналу моментін тудырып, осылайша кері тегбеге әкеледі. Мысалы, электр құралда орнатылған қосалқы құрал мына жағдайда қысылуы мүмкін: электр құралды артық зарядтау немесе жұмыс кезінде электр құралда орнатылған қосалқы құралдың ауытқуы.

• Жасырын электр сымдар немесе электр құралының өзінің қуат желілері жұмыс кезінде кесілуі мүмкін болса, электр құралын пайдалану

үшін оқшауланған тұтқадан ұстау керек. Электр құрал тоғы бар желіге тисе, электр құралындағы металл бөліктер тоқты өткізеді және операторды тоқ соғуы мүмкін.

• Жұмыс кезінде электр құралын қатты ұстау және жерде нық тұруды қамтамасыз ету керек. Электр құралын қолдармен ұстау керек.

• Электр құралды пайдаланғанда басқа бөліктерді емес, тек негізгі тұтқаның қосқыш күйін ұстауға болады.

• Жүктеме бар кезде электр құралының моторын тоқтатпаңыз.

• Электр құралдың моторы жұмыс істеп тұрғанда жаңқаларды немесе бөлшектерді ешқашан алмаңыз.

• Ақауларсыз қосалқы құралдарды пайдаланыңыз. Бұл электр құралмен жұмыс істеуді жеңілдетеді.

• Бұрғы дизайның өзгерту және осы электр құралына арналмаған алынбалы саптамаларды және қосалқы құралдарды пайдалануға қатаң түрде тыйым салынады.

• Электр құралын пайдалану кезінде артық қысым түсірмеңіз. Бұл бұрғының тұрып қалуына және қозғалтқышқа артық жүктеме түсуіне әкелуі мүмкін.

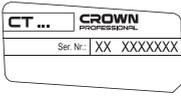
• Бұрғылардың өңделетін материалда тұрып қалуына жол бермеңіз. Бұл орын алса, оларды электр құралының қозғалтқышы арқылы босатуға тырыспаңыз. Бұл электр құралын істен шығаруы мүмкін.

• Өңделетін материалда тұрып қалған бұрғыны балғамен немесе басқа заттармен ұрып шығаруға қатаң түрде тыйым салынады. Металл бөлшектері операторды да, маңайдағы адамдарды да жарақаттауы мүмкін.

• Ұзақ пайдаланғанда электр құралының артық қызуына жол бермеңіз.

Нұсқаулықта қолданылатын таңбалар

Пайдалану нұсқаулығында төменде берілген таңбалар қоладнылады, олардың мағынасын есте сақтаңыз. Таңбаларды дұрыс түсіндіру электр құралды дұрыс және қауіпсіз қолдануға көмектеседі.

Таңба	Мағына
	Аккумуляторлы бұрғы / бұрауыш Сұр түспен белгіленген аумақтар жұмсақ қабат (оқшауланған қабаты бар).
	Сериялық нөмір бар жапсырма: СТ ... - үлгі; XX - өндіру күні; XXXXXXXX - сериялық нөмір.
	Қауіпсіздік техникасы туралы барлық нұсқаулармен және нұсқаулармен танысыңыз.

Таңба	Мағына
	Қорғағыш көзілдірікті киіңіз.
	Шаңнан қорғайтын масканы киіңіз.
	Аккумуляторды 45°C-тан жоғары қыздырмаңыз. Оны тік күн сәулелерінің ұзақ әсерінен қорғаңыз.
	Аккумуляторды тұрмыстық қоқысқа лақтырмаңыз.
	Аккумуляторды отқа лақтырмаңыз.
	Аккумулятордың жаңбыр астына түсуіне жол бермеңіз.
	Батареяны зарядтау уақыты.
	Қозғалыс бағыты.
	Айналу бағыты.
	Бұғатталған.
	Бұғаттаудан шығарылған.
	Бұйым ЕО директивалараның негізгі талаптарына және Еуропалық Одақтың үйлестірілген стандарттарына сай екенін куәландыратын белгі.
	Назар аударыңыз. Маңызды ақпарат.
	Пайдалы ақпарат.

Таңба	Мағына
	Қорғағыш қолғапты киіңіз.
	Айналу моменті реттегішінің күйі: "Бұрғылау".
	Қадамсыз жылдамдықты реттеу.
	Электр құралды тұрмыстық қоқысқа лақтырмаңыз.

Қозғалтқыш құралын қолдану салалары

Сымсыз бұрғылар / бұрауыштар ағашта, пластикте және металда тесік бұрғылауға, сонымен бірге, ирек оймалы бекіту элементтерін (бұрандалар, болттар, т.б.) бұрауға және босатуға арналған.

Қозғалтқыш құралдың құрамдастары

- 1 Кілтсіз патрон
- 2 Батарея *
- 3 Батарея құлпы *
- 4 ЖШД шамы
- 5 Күш моментін реттеуші
- 6 Жылдамдық қадамдарын ауыстырып-қосқыш
- 7 Қосу / өшіру батырмасы
- 8 Реверсивтік ауыстырып-қосқыш
- 9 Ауа алмасатын тескітер
- 10 Бау *
- 11 Белдік қыстырғышы *
- 12 Бұрағыштың жүзі *
- 13 Қуат блогы *
- 14 Зарядтағыш *
- 15 Бұранда
- 16 Магниттік ұстағыш *
- 17 Зарядтағыш индикаторы *
- 18 Қуат блогының индикаторы *
- 19 Батареяны зарядтау күйінің индикаторы *
- 20 Индикатор (жасыл) *
- 21 Индикатор (қызыл) *
- 22 Зарядтағыш жапсырмасы *
- 23 Батареяны зарядтау күйін басқару түймесі *

* Қосымша құрамдастар

Кейбір суреттелген немесе сипатталған құрамдастар стандарттық жабдықтау ретінде қосылмаған.

Қозғалтқыш құралдың бөлшектерін орнату және жөнге салу

Кез келген шараларды орындамай тұрып, кері қосқышты 8 ортаға әкеліңіз.



Бекіткіш бөлшектер бұралдарының бұзып алмау үшін тым қатты тартпаңыз.



Кейбір элементтерді бекіту / шығару / орнату жолдары барлық қозғалтқыш құралдарда бірдей, бұл жағдайда ерекше модельдер суреттелмеген.

Жарақтарды орнату / ауыстыру (1 сур. қараңыз)



Ұзақ істегенде бұрғылар қызып кетуі мүмкін; оны шығару үшін қолғап қолданыңыз.

- Кілтсіз патронның тістерін 1 алдыңғы бөлігін 1-суретте көрсетілгендей бұрап ашыңыз.
- Жарақты орнатыңыз / ауыстырыңыз.
- Кілтсіз патронды 1 - 1 сур. көрсетілгендей жарақты еңкейтпей тартып қысыңыз.

Кілтсіз патронды орнату / шығару (2-3 сур. қараңыз)

- Кілтсіз патронды 1 орнату үшін, жұмыстарды 2 сур. көрсетілгендей жүйелі ретпен жасаңыз.
- Кілтсіз патронды 1 шығару үшін, жұмыстарды 3 сур. көрсетілгендей жүйелі ретпен жасаңыз.



Байқаңыз: Кілтсіз патронды 1 орнату / шығару кезінде, бұранда 15 сол жаққа қарай бұралатынын есте сақтаңыз.

Бұрағыштың жүзі / магниттік ұстағыш (4 сур. қараңыз)

Қысқа бұрағыштың жүзіне оны жақсылап бекіту үшін магниттік ұстағышты 16 қолданыңыз (4 сур. қараңыз).
Магниттік ұстағыш 16 ұзартылған бұрағыш үшін 12 (әдейі бұрағыштарға арналып жасалған) керегі жоқ.

Электр құралының батареясын зарядтау тәртібі

Қозғалтқыш құралды алғашқы рет іске қосу

Электр құрал зарядталмаған батареямен 2 қамтамасыз етіледі. Бірінші рет пайдалану алдында батареяны 2 толығымен зарядтау керек.

Зарядтау үдерісі (5-9 сур. қараңыз)

- Кері қосқышты 8 ортаға әкеліңіз.
- Батарея құлпын 3 (СТ21053LH-1.5 - екі батарея құлпын 3) басып, батареяны 2 алыңыз (5-8 сур. қараңыз).

[СТ21053LH-1.5]

- Қуат блогын 13 зарядтағышқа 14 жалғаңыз.
- Қуат блогын 13 қуат көзіне жалғаңыз.
- Батареяны 2 зарядтағышқа 14 салыңыз (5 сур. қараңыз).
- Батареяны 2 зарядтағыштан 14 алып, батареяны 2 электр құралға бекітіңіз.
- Қуат блогын 13 қуат көзінен ажыратыңыз.

[СТ21052LH-1.5, СТ21055L-1.5, СТ21055LM-1.5]



Ескерту! Зарядтау күйінде жұмыс істемеңіз!

- Қуат блогын 13 қуат көзіне жалғаңыз.
- Қуат блогының ашасын 13 батарея ұяшығына 2 кіргізіңіз (6 сур. қараңыз).
- Қуат блогын 13 батареядан 2 ажыратып, батареяны 2 электр құралға бекітіңіз.
- Қуат блогын 13 қуат көзінен ажыратыңыз.

[СТ21056L-1.5, СТ21056L-2, СТ21056L-4, СТ21056LM-1.5, СТ21074LH-2]

- Батареяны 2 зарядтағышқа 14 салыңыз (7-8 сур. қараңыз).
- Зарядтағышты 14 қуат көзіне жалғаңыз.
- Зарядтағышты 14 қуат көзінен ажыратыңыз.
- Батареяны 2 зарядтағыштан 14 алып, батареяны 2 электр құралға бекітіңіз.

Зарядтағыш индикаторлары (5-6, 9 сур. қараңыз)

[СТ21053LH-1.5]

17 индикаторы (зарядтағыштың 14) және 18 индикаторы (қуат блогының 13) батареяның 2 зарядталу процесі туралы хабарлайды (5 сур. қараңыз).

- 17 индикаторы жасыл түспен жанады, 18 индикаторы жасыл түспен жанады, батарея 2 зарядтағышқа 14 салынбаған - зарядтағыш 14 және қуат блогы 13 қуат желісіне қосылған (зарядтауға дайын).
- 17 индикаторы қызыл түспен жанады, 18 индикаторы қызыл түспен жанады, батарея 2 зарядтағышқа 14 салынған - батарея 2 зарядталуда.
- 17 индикаторы жасыл түспен жанады, 18 индикаторы жасыл түспен жанады, батарея 2 зарядтағышқа 14 салынған - батарея 2 толығымен зарядталған.
- Көрсеткіш 17 қызыл түсте жанады (жыпылықтайды), көрсеткіш 18 жасыл түсте жанады, батарея 2 зарядтағышқа 14 енгізілген - батареяны 2 зарядтау процесі ақаулық себебінен тоқтатылады. Ақаулы батареяны 2 ауыстырыңыз, оны пайдалануға болмайды.

[СТ21052LH-1.5, СТ21055L-1.5, СТ21055LM-1.5]

19 индикаторлары (батареяның 2) және 18 индикаторы (қуат блогының 13) батареяның 2 зарядталу процесі туралы хабарлайды (6 сур. қараңыз).

- 18 индикаторы жасыл түспен жанады, қуат блогы 13 батареяға 2 жалғанбаған - қуат блогы 13 қуат желісіне жалғанған (зарядтауға дайын).
- 18 индикаторы қызыл түспен жанады, қуат блогы 13 батареяға 2 жалғанған, 19 индикаторлары қызыл түспен жанады (бір біреуден) - батарея 2 зарядталуда.
- Көрсеткіш 18 жасыл түсте жанады, электр құралы 13 батареяға 2 жалғанған, барлық көрсеткіштер 19 қызыл түсте жанады - батарея 2 толық зарядталған. Белгілі бір уақыттан

Қазақ тілі

кейін көрсеткіштер **19** қуатты үнемдеу үшін өшіріледі.

• **18** индикаторы жасыл түспен жанады, қуат блогы **13** батареяға **2** жалғанған, **19** индикаторлары жанбайды - батареяның **2** зарядталу процесі істен шығуына байланысты аяқталды. Ақаулы батареяны **2** ауыстырыңыз, одан әрі пайдалануға тыйым салынады.

[CT21056L-1.5, CT21056L-2, CT21056L-4, CT21056LM-1.5, CT21074LH-2]

20 және **21** зарядтағыш индикаторлары батареяны **2** зарядтау үдерісі туралы хабарлайды. **20** және **21** индикаторларының сигналдары жапсырмада **22** көрсетілген (9.1-9.3 сур. қараңыз).

- 9.1 сур. - (жасыл индикатор **20** қосулы, батарея **2** зарядтағышқа **14** салынбаған) - зарядтағыш **14** қуат желісіне қосылған (зарядтауға дайын).
- 9.2 сур. - (қызыл индикатор **21** қосулы, батарея **2** зарядтағышқа **14** салынған) - батарея **2** зарядталуда.
- 9.3 сур. - (жасыл индикатор **20** қосулы, батарея **2** зарядтағышқа **14** салынған) - батарея **2** толығымен зарядталған.



Зарядтау барысында батарея 2 және зарядтағыш 14 қызады, бұл қалыпты үдеріс.

Қозғалтқыш құралды қосу / өшіру

Реверсивтік ауыстырып-қосқыш **8** ортада тұрмағанына көз жеткізіңіз; бұл қосу / ажырату қосқышты **7** құрсаулайды.

Қосу:
Қосу / ажырату қосқышты **7** басыңыз.
Өшіру:
Қосу / ажырату қосқышты **7** жіберіңіз.

Қозғалтқыш құралдың дизайн мүмкіндіктері

Батарея (10-12 сур. қараңыз)

Батарея **2** терең зарядсызданудан қауіпсіздік жүйесімен қорғалған. Толық зарядсыздану жағдайында электр құрал автоматты түрде өшеді. Назар аударыңыз: қорғау жүйесі белсендірілген кезде электр құралды қосуға тырыспаңыз, батарея **2** зақымдалуы мүмкін.

[CT21052LH-1.5, CT21055L-1.5, CT21055LM-1.5, CT21056L-1.5, CT21056L-2, CT21056L-4, CT21056LM-1.5, CT21074LH-2]

Түймені **23** басқанда индикаторлар **19** батарея зарядының күйін **2** көрсетеді (10-12 сур. қараңыз).

Температурадан қорғау

Температурадан қорғау жүйесі артық жүктеме жағдайында немесе батарея температурасы **2** 70°С-тан асса, электр құралдың автоматты түрде өшуінге мүмкіндік береді. Бұл

жүйе пайдалану жағдайларына сай болмаған жағдайда электр құралды қорғайды.

ЖШД шамы

Қосу / өшіру қосқышын **7** басқанда, ЖШД шам **4** автоматты түрде қосылады. Бұл жұмыстарды жарық аз жағдайларда өткізуге мүмкіндік береді.

Күш моментін реттеуші

Реттеушіні **5** 18 күш моментінің мәнінң жасалып жатқан жұмысқа ең лайықты біреуін орнату үшін айналдырыңыз.



Реттеушіні **5** бұрғылау үшін "Бұрғылау" режиміне орнату ұсынылады.

Жылдамдықты ретсіз лайықтау



Жылдамдықты қосу / ажырату қосқышты **7** басып 0-ден максималды мәнге дейін бақылауға болады. Ақырын басса ол аз айналады, сонда қозғалтқыш құрылғы ақырын қосылады.

Жылдамдық қадамдарын ауыстырып - қосқыш



Байқаңыз: минутына айналу күшін тек қозғалтқыш толығымен тоқтағанда ғана ауыстыруға болады.

"1" берілісіне қою үшін, **5** қосқышын артқа жылжытыңыз. Бұл режим бұрандаларды бекіту үшін немесе диаметрі үлкен тесіктерді бұрғылау үшін қолданылады.

"2" берілісін таңдау үшін, **5** қосқышын алға жылжытыңыз. Бұл режим жылдам бұрғылау үшін немесе диаметрі кішкентай тесіктерді бұрғылау үшін қолданылады.

Айналдыру бағытын ауыстыру (13 сур. қараңыз)



Айналдыру бағытын тек қозғалтқыш толығымен тоқтағанда ауыстырыңыз, әйтпесе ол қозғалтқыш құрылғының бұзылуына әкелуі мүмкін.

Сағат тілі жүрісі бойынша айналу (бұрғылау, бұрандаларды бекіту) - реверсивтік ауыстырып-қосқышты **8** 13 сур. көрсетілгендей солға қарай жылжытыңыз.

Сағат тілі жүрісіне қарсы айналу (бұрандаларды бұрап шығару) - реверсивтік ауыстырып-қосқышты **8** 13 сур. көрсетілгендей оңға қарай жылжытыңыз.

Жұмысты үзу

Жұмысты үзу кілтсіз патронды **1** электр құрал өше сала тоқтатады. Бұл болттарды және бұрандаларды артық бекемдеуді болдырмауға көмектеседі, әрі заттардың, бұрауыш биталарының және бекіту элементтері саңылауларының зақымдалуын болдырмайды.

Қозғалтыш құралды қолданубойынша ұсыныстар

Бұрғылау (14-17 сур. қараңыз)

- Металл затта тесік бұрғылағанда (түсті металл және оның қорытпаларын қоспағанда) үнемі бұрғыны біраз майлап тұрыңыз.
- Қатты металлдарды бұрғылаған кезде көбірек күш қосыңыз және төменірек айналу жылдамдығын орнатыңыз.
- Металл затта диаметрі үлкен тесік бұрғылаған кезде, алғашында диаметрі кішкентай тесік бұрғылап оны керекті мөлшерге дейін үлкейтіңіз (14 сур. қараңыз).
- Ағашта тесік бұрғылаған кезде бұрғының шығу жерінде жарылыс пайда болмау үшін 15 сур. көрсетілген нұсқауларды орындаңыз.
- Қабырға немесе төбені бұрғылаған кезде шығатын шаңды азайту үшін 16-17 сур. көрсетілген нұсқауларды орындаңыз.

Бұрандаларды бұрғылау (18 сур. қараңыз)

- Бұрандаларды бекіту үшін және бұйым жарылып кетпеу үшін, алдымен диаметрі бұранданың диаметрі 2/3 бөлігіне тең тесікті бұрғылаңыз.
- Егер сіз бұйымдарды бір біріне бұрандалар арқылы қоссаңыз, оны мықтылап қосу үшін сур. көрсетілген әрекетті 18 жасаңыз.

Қозғалтыш құралды жөндеу / алдын алу шаралары

Кез келген шараларды орындамай тұрып, кері қосқышты 8 ортаға әкеліңіз.

Батареяны күту туралы нұсқаулық

- Батарея 2 толығымен таусылмай тұрып уақтылы зарядтаңыз. Қуат төмен болса пайдалануды тоқтатыңыз және дереу зарядтаңыз.
- Батарея 2 толы кезде артық зарядтамаңыз, әйтпесе бұл қызмет көрсету уақытын қысқартады.
- Батареяны 2 10°C - 40°C (50°F - 104°F) бөлме температурасында зарядтаңыз.
- Ұзақ уақыт бойы жұмыс істемесе, батареяны 2 алты ай сайын зарядтаңыз.
- Тозған батареяларды уақтылы ауыстырыңыз. Зарядтаудан кейін электр құралдың өнімділігінің төмендеуі немесе айтарлықтай қысқарақ жұмыс уақыты батарея 2 ескіргенін және ауыстыру қажеттілігін көрсетеді. Жұмыстар 0°C-тан төмен температурада орын алса, батарея 2 тезірек зарядсыздалуы мүмкін екенін ескеру керек.
- Пайдаланбастан ұзақ уақыт бойы сақтаған жағдайда батареяны 2 бөлме температурасында сақтау ұсынылады, оны 50%-ға дейін зарядтау керек.

Қозғалтыш құралды тазалау

Құрылғыны ұзақ уақыт қолданудың маңызды талабы - оны таза ұстау. Құрылғыны әрдайым сығылған ауамен ауа алмасатын тесіктерінен үрлеп тазартып тұрыңыз 9.

Сатудан кейінгі қызмет және өтінім бойынша қызмет

Біздің сатудан кейінгі қызмет өнімге техникалық қызмет көрсетуге және оны жөндеуге, сонымен бірге, қосалқы бөлшектерге қатысты сұрақтарыңызға жауап береді. Сондай-ақ, сервистік орталықтар туралы ақпаратты, бөліктердің диаграммаларын және қосалқы бөлшектер туралы ақпаратты мына бетте табуға болады: www.crown-tools.com.

Электр құралдарын тасымалдау

- Тасымалдау кезінде қаптамаға ешбір механикалық әсерді тигізуге болмайды.
- Жүкті түсіргенде / жүктегенде қысып орау қағидатымен жұмыс істейтін ешбір технология түрін пайдалануға рұқсат етілмеген.

Li-ion батареялары

Қамтылған Li-ion батареяларына қауіпті тауарлар заңнамасының талаптары қолданылады. Пайдаланушы қосымша талаптарсыз батареяларды жолда тасымалдай алады.

Үшінші тараптар тасымалдап жатқанда (мыс.: ауамен тасымалдау немесе экспедиторлық агенттің) қаптамаға және жалсырмаларға қатысты арнайы талаптарды сақтау керек. Жөнелтіліп жатқан затты дайындау үшін қауіпті материал туралы маманнан кеңес алу қажет. Батареяларды тек корпусы зақымдалмаған кезде жіберіңіз. Ашық түйіспелердің лентасын немесе маскасын алыңыз және батареяны қаптамада жылжыту мүмкін болмайтындай ораңыз. Сондай-ақ, егжей-тегжейлірек болуы мүмкін ұлттық ережелерді сақтаңыз.

Қоршаған ортаны сақтау



Шикізатты қоқыс ретінде пайдаға асырудың орнына қайта қолдануға жіберіңіз.

Электр құралы, жарақаттар және бума қоршаған ортаға зиянсыз қайда қолдануға жіберілуі керек. Пластикалық компоненттер сыныпталған қайта қолдану үшін белгіленген. Бұл нұсқаулар қайта қолданылатын хлорин қосылмаған қағазда басып шығарылған.

Өндіруші өзгерістер енгізуі мүмкін.

Қазақ тілі



تنبيه: يمكن للمرء تغيير معدل سرعة الدورات في الدقيقة فقط بعد توقف المحرك تماماً.

- اشحن البطارية رقم 2 في الوقت المناسب قبل أن تفرغ تماماً. قم بإيقاف التشغيل على الفور عندما يكون التيار الكهربائي منخفضاً.
- لا تشحن البطارية رقم 2 عندما تكون مشحونة تماماً، وإلا سيؤدي ذلك إلى قصر عمر البطارية.

• اشحن البطارية رقم 2 في درجة حرارة غرفة من 10 درجات مئوية إلى 40 درجة مئوية (50 درجة فهرنهايت إلى 104 درجات فهرنهايت).

- اشحن البطارية رقم 2 كل ستة أشهر لمدة طويلة بدون تشغيل.
- استبدل البطاريات التالفة في الوقت المناسب. يشير تراجع الإنتاج أو فترة التشغيل القصيرة بشكل كبير للإدانة الكهربائية بعد الشحن إلى تآثر البطارية رقم 2 بعامل الزمن والحاجة إلى استبدالها. ينبغي أن يؤخذ بعين الاعتبار أنه قد يتم تفريغ البطارية رقم 2 بسرعة أكبر إذا أُجريت الأعمال في درجة حرارة أقل من 0 درجة مئوية.
- في حالة التخزين لفترة طويلة دون استخدام، من المستحسن تخزين البطارية رقم 2 في درجة حرارة الغرفة، وينبغي شحنها إلى 50%.

تنظيف الأداة الكهربائية

لا بد من المحافظة على نظافة الأداة الكهربائية للحصول على استخدام آمن على المدى الطويل. قم بتنظيف الأداة الكهربائية بانتظام باستخدام الهواء المضغوط من خلال فتحات التهوية رقم 9

خدمة ما بعد البيع وخدمة التطبيق

تجيب خدمة ما بعد البيع لدينا على جميع تساؤلاتك المتعلقة بصيانة المنتج الخاص بك وإصلاحه، بالإضافة إلى قطع الغيار. كما يمكنك أيضاً الحصول على معلومات حول مراكز الخدمة ومخططات القطع وقطع الغيار على: www.crown-tools.com

نقل الأدوات الكهربائية

- يجب ألا يسقط أي شيء ميكانيكي على العبوة أثناء النقل مطلقاً.
- لا يجوز استخدام أي نوع من أنواع التقنيات التي تعمل وفق مبدأ تثبيت العبوة عند التفريغ/التحميل.

بطاريات الليثيوم-أيون

تخضع بطاريات الليثيوم-أيون المتضمنة لمطلوبات سن القوانين الخاصة بالبيضائع الخطرة. يمكن للمستخدم نقل البطاريات عن طريق البرود المزيدي من المتطلبات. وينبغي مراعاة المتطلبات الخاصة بالتغليف والتوسيم عند نقلها من قبل أطراف ثالثة (على سبيل المثال النقل الجوي أو وكالة الشحن). لتحضير العنصر المراد شحنه، يلزم استشارة خبير متخصص في المواد الخطرة. لا يتم التخلص من البطاريات إلا عند تلف المبييت. يُرجى تغطية أسطح التلامس المفتوحة أو لفها بشريط ووضع البطارية داخل حزمة بطارية تجعل من الصعب أن تتحرك داخل العبوة. يُرجى أيضاً مراعاة اللوائح المحلية الأكثر تفصيلاً.

حماية البيئة

احرص على إعادة تدوير المواد الخام بدلاً من التخلص منها كفايات.



ينبغي فرز الأدوات الكهربائية والملحقات والعبوات لإعادة تدويرها بحيث تكون صديقة للبيئة.

تم تصنيف مكونات البلاستيك كغثة من فئات إعادة التدوير. طُبعت هذه التعليمات على ورق مُعاد تدويره ومُصنَّع بدون كلور.

تحفظ الشركة المصنعة بحقها في إمكانية إجراء تغييرات.

توصيات بشأن تشغيل الأداة الكهربائية

التعب (انظر الشكل رقم 14-17)

- احرص على تشحيم لقمة الثقب بانتظام عند ثقب فتحات في المعادن (باستثناء ثقب المعادن غير الحديدية وسبائكها).
- عند ثقب المعادن الصلبة، استخدم قوة إضافية على الأداة الكهربائية وقلل سرعة الدوران.
- عند ثقب فتحات كبيرة القطر في معدن، احرص أولاً على ثقب فتحة يكون قطرها أصغر ووسعها حتى تصل إلى القطر المطلوب (انظر الشكل رقم 14)
- لتجنب تقسيم السطح عند نقطة خروج لقمة الثقب عند ثقب فتحات في الخشب، اتبع التعليمات الموضحة في الشكل رقم 15.
- لتقليل الغبار الصادر عند ثقب فتحات في الجدران والأسقف، اتخذ الإجراءات المشار إليها في الشكل رقم 16-17.

لولية البراغي (انظر الشكل رقم 18)

- لتثبيت البراغي بطريقة أسهل وللمنع تشقق قطع العمل، ينبغي أولاً ثقب فتحة ذات قطر يساوي 2/3 من قطر البرغي.
- في حال كنت تستعين بالبراغي لتوصيل قطع العمل، من أجل الحصول على وصلة متينة بدون حدوث شقوق أو تصدع أو ترقيد، فينبغي اتخاذ الإجراءات الموضحة في الشكل رقم 18.

صيانة الأدوات الكهربائية / التدابير الوقائية

احرص على جعل مفتاح التبديل العكسي رقم 8 في المنتصف قبل القيام بأي إجراء.

إذا ارتفعت درجة البطارية رقم 2 والشاحن رقم 14 أثناء عملية الشحن فهذه عملية طبيعية.



CT21056L-4,

CT21056L-2, CT21056L-1.5]
[CT21074LH-2, CT21056LM-1.5

- قم بتوصيل البطارية رقم 2 بالشاحن رقم 14 (انظر الشكل رقم 7-8).
- قم بتوصيل الشاحن رقم 14 بمصدر الطاقة.
- افصل وحدة الطاقة رقم 14 من منبع الطاقة.
- انزع البطارية رقم 2 من الشاحن رقم 14 وقم بتوصيل البطارية رقم 2 بالأداة الكهربائية.

مؤشرات الشحن (انظر الشكل رقم 5-6, 9)

[CT21053LH-1.5]

تأكد من أن مفتاح الانعكاس رقم 8 غير موجود في المنتصف، فهذا يؤدي إلى قفل مفتاح التشغيل / إيقاف التشغيل رقم 7.

التشغيل:

اضغط على مفتاح التشغيل / إيقاف التشغيل رقم 7.

إيقاف التشغيل:

حرر مفتاح التشغيل / إيقاف التشغيل رقم 7.

مميزات تصميم الأداة الكهربائية

البطارية (انظر الشكل رقم 10-12)

البطارية رقم 2 محمية بنظام الأمان ضد التفريغ التام وفي حالة التفريغ الكامل، يتم إيقاف تشغيل الأداة الكهربائية تلقائيًا. انتبه: لا تحاول تشغيل الأداة الكهربائية أثناء تفعيل نظام الحماية لأن ذلك قد يؤدي إلى تلف البطارية رقم 2.

CT21055LM-1.5, CT21055L-1.5, CT21052LH-1.5]
CT21056L-4, CT21056L-2, CT21056L-1.5
[CT21074LH-2, CT21056LM-1.5

بالضغط على الزر رقم 23 يُظهر المؤشر رقم 19 حالة شحن البطارية رقم 2 (انظر الشكل رقم 10-12).

حماية درجة الحرارة

يتيح نظام الحماية من درجة الحرارة التعطيل التلقائي للأداة الكهربائية في حالة الحمل المفرطة أو عندما تتعدى البطارية رقم 2 درجة حرارة 70 درجة مئوية. يضمن النظام حماية الأداة الكهربائية من التلف في حالة عدم الانتساق مع ظروف التشغيل.

مصباح LED

عند الضغط على مفتاح التشغيل / إيقاف التشغيل رقم 7، يضيء مصباح LED رقم 4 تلقائيًا مما يسمح بالقيام بالأعمال في ظروف الإضاءة المنخفضة.

منظم عزم الدوران

يتم تدوير المنظم رقم 5 لضبط قيمة واحدة من قيم عزم الدوران رقم 18 المناسبة أكثر لتنفيذ العمل.

يُصبح بضبط منظم عزم الدوران رقم 5 على الوضع "ثقب" لإجراء الثقب.



ضبط السرعة غير المتدرجة

يتم التحكم في السرعة بداية من 0 وحتى أقصى حد عن طريق الضغط بقوة على مفتاح التشغيل / إيقاف التشغيل رقم 7. يؤدي الضغط برفق إلى حدوث دورانات منخفضة، مما يتيح التشغيل السلس للأداة الكهربائية.



CT21056L-4,

CT21056L-2, CT21056L-1.5]
[CT21074LH-2, CT21056LM-1.5

تشير مؤشرات الشاحن رقم 20 ورقم 21 إلى عملية شحن البطارية رقم 2. تظهر إشارات المؤشر رقم 20 و 21 على المصق 22 (انظر الشكل رقم 9.1-9.3).

- الشكل 9.1 - (المؤشر الأخضر رقم 20 مضاء، والبطارية رقم 2 غير متصلة بالشاحن رقم 14) الشاحن رقم 14 متصل بشبكة الطاقة (جاهز للشحن).
- الشكل 9.2 - (المؤشر الأحمر رقم 21 مضاء، البطارية رقم 2 متصلة بالشاحن رقم 14) يتم شحن البطارية رقم 2
- الشكل 9.3 - (المؤشر الأخضر رقم 20 مضاء، البطارية رقم 2 متصلة بالشاحن رقم 14) تم شحن البطارية رقم 2 بالكامل

عدم التخلص من الأداة الكهربائية في حاوية النفايات المنزلية.



تركيب / فك مقبض اللقم بدون استخدام مفاتيح (انظر الشكل رقم 2-3)

- لتركيب مقبض اللقم رقم 1 بدون استخدام مفاتيح، يُرجى تنفيذ العمليات في مراحل متتالية كما هو موضح في الشكل رقم 2.
- لفك مقبض اللقم رقم 1 بدون استخدام مفاتيح، يُرجى تنفيذ العمليات في مراحل متتالية كما هو موضح في الشكل رقم 3.

انتبه: ضع في اعتراك أنه في عملية تركيب / فك مقبض اللقم رقم 1 بدون استخدام مفاتيح، يحتوي البرغي رقم 15 على سن قلاووظ على الجانب الأيسر.



لقمة مفك براغي/ حامل مغناطيسي (انظر الشكل رقم 4)

بالنسبة إلى لقم مفك البراغي القصيرة، استخدم الحامل المغناطيسي رقم 16 لتثبيتها بشكل موثوق به (انظر الشكل رقم 4). لا يلزم وجود الحامل المغناطيسي رقم 16 لتثبيت لقم مفك البراغي الطويلة رقم 12 (لا سيما تلك المصممة لمفكات البراغي).

إجراء الشحن لبطارية الأداة الكهربائية

التشغيل الأولي للأداة الكهربائية

يتم تزويد الأداة الكهربائية بالبطارية رقم 2 المشحونة جزئيًا. ينبغي شحن البطارية رقم 2 بالكامل قبل أول استخدام لها.

عملية الشحن (انظر الشكل رقم 5-8)

- ضع المفتاح العكسي رقم 8 في المنتصف.
- اضغط على قفل البطارية رقم 3 (CT21053LH-1.5) - قفلي البطارية رقم 3) وقم بزالة البطارية رقم 2 (انظر الشكل رقم 5-8).

[CT21053LH-1.5]

- قم بتوصيل وحدة الطاقة رقم 13 بالشاحن رقم 14.
- قم بتوصيل وحدة الطاقة رقم 13 بمنبع القدرة.
- قم بتوصيل البطارية رقم 2 بالشاحن رقم 14 (انظر الشكل 5).
- انزع البطارية رقم 2 من الشاحن رقم 14 وقم بتوصيل البطارية رقم 2 بالأداة الكهربائية.
- أفضل وحدة الطاقة رقم 13 من منبع الطاقة.

[CT21055LM-1.5, CT21055L-1.5, CT21052LH-1.5]

تحذير! لا تعمل أثناء وضع الشحن!



- قم بتوصيل وحدة الطاقة رقم 13 بمنبع القدرة.
- أدخل قابس الوحدة رقم 13 في مقبس البطارية رقم 2 (انظر الشكل رقم 6).
- أفضل وحدة الطاقة رقم 13 من البطارية رقم 2 وقم بتوصيل البطارية رقم 2 في الأداة الكهربائية.
- أفضل وحدة الطاقة رقم 13 من منبع الطاقة.

تعيين الأداة الكهربائية

صُممت المثاقب اللاسلكية / مفكات البراغي لحفر ثقوب في الخشب والبلاستيك والمعدن بالإضافة إلى ربط عناصر التثبيت المربوطة وفكها (البراغي والمسامير وغيرها).

مكونات الأداة الكهربائية

- 1 مقبض لقم بلا مفتاح
 - 2 البطارية *
 - 3 قفل البطارية *
 - 4 مصباح LED
 - 5 منظم عزم الدوران
 - 6 مفتاح محدد السرعة مدرج
 - 7 مفتاح تشغيل / إيقاف التشغيل
 - 8 مفتاح التبديل العكسي
 - 9 فتحات التهوية
 - 10 شريط *
 - 11 مشبك السير *
 - 12 لقمة مفك البراغي *
 - 13 وحدة الطاقة *
 - 14 الشاحن *
 - 15 برغي
 - 16 حامل مغناطيسي *
 - 17 مؤشر الشاحن *
 - 18 مؤشر وحدة الطاقة *
 - 19 مؤشرات حالة شحن البطارية *
 - 20 مؤشر (أخضر) *
 - 21 مؤشر (أحمر) *
 - 22 ملصق الشاحن *
 - 23 زر التحكم في حالة شحن البطارية *
- * أدوات إضافية اختيارية

ليست كل الملحقات التي تم توضيحها أو وصفها متضمنة كعرض قياسي.

تركيب عناصر الأداة الكهربائية وضبطها

احرص على جعل مفتاح التبديل العكسي رقم 8 في المنتصف قبل القيام بأي إجراء.



تجنب سحب عناصر التثبيت محكمة الربط لتجنب تلف السلك.

يُعد تركيب / فك / ضبط بعض العناصر متشابهًا في جميع موديلات الأداة الكهربائية، وفي هذه الحالة لا يُشار إلى موديلات محددة في الرسم التوضيحي..



تركيب / استبدال الملحقات (انظر الشكل رقم 1)

قد تصبح لقمة الثقوب دافئة للغاية مع الاستخدام لفترات طويلة؛ لذا يُرجى استخدام قفازات لإزالتها.



المعنى	الرمز
عدم التخلص من البطارية في حاوية النفايات المنزلية.	

عدم إلقاء البطارية في النار.	
------------------------------	--

حماية البطارية من المطر.	
--------------------------	--

مدة شحن البطارية.	
-------------------	--

اتجاه الحركة.	
---------------	--

اتجاه الدوران.	
----------------	--

مُؤَمَّن.	
-----------	--

غير مُؤَمَّن.	
---------------	--

توجد علامة تثبت أن هذا المنتج يتوافق مع المتطلبات الأساسية لتوجيهات الاتحاد الأوروبي، ومتناسب مع معايير الاتحاد الأوروبي.	
---	--

انتبه. مهم.	
-------------	--

معلومات مفيدة.	
----------------	--

احرص على ارتداء قفازات واقية.	
-------------------------------	--

موضع التحكم في العزم: "الثقب".	
--------------------------------	--

التحكم في السرعة غير المتدرجة.	
--------------------------------	--

الكهربائية. عندما تكون العدة الكهربائية على اتصال مع خط مشحون، فإن الأجزاء المعدنية على العدة الكهربائية ستوصل الكهرباء وقد تتسبب في تلقي المشغل صدمة كهربائية.

- أثناء العمل، يجب أن تمسك بإحكام العدة الكهربائية والتأكد من الوقوف بحزم. يجب أن تمسك العدة الكهربائية بيدك.
- عند تشغيل العدة الكهربائية واستخدامها، يمكنك فقط الإمساك بموضع المفتاح في المقبض الرئيسي بدلاً من الأجزاء الأخرى.
- تجنب إيقاف محرك العدة الكهربائية عندما يكون محملاً.
- لا تنزل أبداً أي شرائح أو شطايا عندما يكون محرك العدة الكهربائية يعمل.
- استخدم فقط ملحقات دون عيوب - ستجعل العمل مع العدة الكهربائية أسهل.
- يحظر بشكل صارم تعديل تصميم اللقمات واستخدام الفوهات القابلة للإزالة والملحقات غير المنشودة للعدة الكهربائية هذه.
- لا تستخدم ضغطاً مفرطاً عند تشغيل العدة الكهربائية - فقد يسبب انحرش المثقاب وزيادة الحمل على المحرك.
- لا تسمح بانحرش اللقمات في المادة المعالجة. إذا حدث هذا، فلا تحرهم مستخدماً قوة محرك العدة الكهربائية. قد يتسبب هذا في إغطاب العدة الكهربائية.
- يحظر تماماً محاولة إخراج اللقمات المحشورة في المواد التي تتم معالجتها باستخدام مطرقة أو أشياء أخرى وهو أمر ممنوع منعاً باتاً - يمكن لشطايا معدنية أن تؤذي كلا من المشغل والأفراد في جواره.
- تجنب الإفراط في سخونة العدة الكهربائية، عند استخدامها لمدة طويلة.

الرموز المستخدمة في الدليل

تستخدم الرموز التالية في دليل التشغيل، يُرجى تدكّر معانيها. سيتم تفسير الصحيح للرموز الاستخدام الصحيح والامن للأداة الكهربائية.

المعنى	الرمز
--------	-------

مثقاب لاسلكي / مفك براغي الأجزاء المميزة باللون الرمادي - مقبض لين (ذو سطح معزول)	
---	--

ملصق الرقم التسلسلي: CT ... - الطراز؛ XX - تاريخ التصنيع؛ XXXXXXX - الرقم التسلسلي.	
--	--

احرص على قراءة كافة قواعد السلامة والإرشادات.	
---	--

احرص على ارتداء نظارات السلامة.	
---------------------------------	--

احرص على ارتداء قناع الغبار.	
------------------------------	--

تجنب ارتفاع درجة حرارة البطارية لأكثر من 45 درجة مئوية. واحمها من التعرض لأشعة الشمس المباشرة لفترات طويلة.	
---	--



تحذير قم بقراءة كافة تحذيرات السلامة وكافة التعليمات.

لغرضك. يؤدي استخدام العدة الكهربائية الصحيحة إلى إنجاز المهمة بشكل أفضل وأكثر أمانًا في الأعمال المخصصة لها.

- لا تستخدم العدة في حال تعذر تشغيل أو إيقاف تشغيل المفتاح. أي عدة كهربائية لا يمكن التحكم فيها بمفتاح تصير خطيرة ويلزم إصلاحها.
- قم بفصل المقابس من مصدر الطاقة و/أو حزمة البطارية من العدة الكهربائية قبل عمل أي تعديلات أو تغيير الملحقات أو تخزين العدة الكهربائية. وتقل تدابير السلامة الوقائية هذه من خطر بدء تشغيل العدة الكهربائية بطريق الخطأ.
- خزن العدة الكهربائية عند عدم الاستخدام بعيدًا عن متناول الأطفال ولا تسمح للأشخاص الذين لا يألفون المعدة أو هذه التعليمات بتشغيل العدة الكهربائية. تكون العدة الكهربائية خطيرة في أيدي المستخدمين غير المدربين.
- قم بصيانة العدة الكهربائية. تحقق من وجود خطأ في محاذاة الأجزاء المتحركة أو تآني أو كسر بالأجزاء أو أي أوضاع أخرى من شأنها التأثير في تشغيل العدة الكهربائية. إذا تضررت العدة الكهربائية فيجب إصلاحها قبل الاستخدام. العديد من الحوادث ناجم عن سوء صيانة عدة كهربائية.
- حافظ على عدد القطع حادة ونظيفة. إن عدد القطع التي يتم صيانتها بشكل صحيح مع حواف قطع حادة تكون أقل عرضة للالتواء ويسهل التحكم فيها.
- استخدم العدة الكهربائية، والملحقات، واللمعات، وغير ذلك فيما يتوافق مع هذه التعليمات، مع الوضع في الاعتبار ظروف العمل والأعمال المطلوب تحقيقها. قد يؤدي استخدام العدة الكهربائية للأغراض غير المخصصة لها إلى حدوث موقف خطير.
- احتفظ بالمقابض وأسطح الإمساك جافة ونظيفة وخالية من الشحوم. المقابض الزلقة وأسطح الإمساك لا تسمح بالتعامل الآمن والتحكم في العدة في مواقف غير متوقعة.
- لاحظ أنه عند تشغيل عدة كهربائية، يرجى الضغط على المقبض المساعد بشكل صحيح، وهو أمر مفيد عند التحكم في العدة الكهربائية. لذلك، يمكن أن يقلل التعامل السليم من خطر الحوادث أو الإصابات.

الخدمة

- ينبغي صيانة عدةك الكهربائية بواسطة فني إصلاح مؤهل باستخدام قطع الغيار المتطابقة فقط. يضمن هذا أن أمان العدة الكهربائية قد تم ضمانه.
- اتبع تعليمات التشحيم وتغيير الملحقات.

تحذيرات سلامة خاصة

- أمسك العدة الكهربائية بأسطح المقبض المعزولة عند أداء عملية قد تصل فيها ملحقات التقطيع بأسلاك مخفية أو بالسلك الخاص بها. ملحقات التقطيع المتصلة بسلك "به تيار" قد تجعل الأجزاء المعدنية المكتشفة للعدة الكهربائية "بها تيار" وقد تصيب المشغل بصدمة كهربائية.
- ارتد أدوات حماية الأذن عند استخدام مقاب الحفر. فإن التعرض للضوضاء يمكن أن يسبب فقدان السمع.

إرشادات السلامة أثناء تشغيل العدة الكهربائية

- عندما تكون مجموعة البطاريات غير مستخدمة، احتفظها بعيدًا عن الأشياء المعدنية الأخرى مثل مشابك الورق والمفاتيح والمسامير والبراغي أو الأشياء المعدنية الأخرى والتي يمكن أن توصل طرفًا بطرف آخر. تصغير أطراف البطارية معًا قد يتسبب في حروق أو حدوث حريق.
- في ظروف سوء الاستعمال، قد يتسرب السائل من البطارية؛ فتجنب اللمس. في حالة حدوث التلامس، قم بالشفط بالماء. في حالة ملامسة السائل للعين، اطلب المساعدة الطبية الإضافية. قد يتسبب السائل الذي يتسرب من البطارية في تهيجها أو حدوث حروق.
- تجنب التشغيل غير المتعمد. تأكد من أن مفتاح التشغيل / الإيقاف في وضع إيقاف التشغيل قبل إدخال مجموعة البطارية. حمل العدة الكهربائية مع وجود إصبعك على مفتاح التشغيل / الإيقاف أو تركيب مجموعة بطارية في العدة الكهربائية بينما في وضع التشغيل يؤدي إلى احتمال وقوع حوادث.
- لا تفتح البطارية. خطر على الدائرة.
- في حالة الضرر والاستخدام غير السليم للبطارية، قد تنبعث أبخرة تعمل على توفير الهواء النقي وطلب المساعدة الطبية في حالة الشكاوى. يمكن للأبخرة أن تهيج الجهاز التنفسي.
- عندما تكون البطارية معيبة، يمكن أن يهرب السائل ويتلامس مع المكونات المجاورة. افحص أي أجزاء معيبة. نظف هذه الأجزاء أو استبدالها، عند الحاجة.
- احم البطارية ضد الحرارة، وأيضًا ضد التعرض المستمر لأشعة الشمس والنار. هناك خطر الانفجار.



احرص دائماً على ارتداء أداة حماية الأذن إذا كان الضغط الصوتي يتجاوز 85 ديسيبل.

CE إعلان المطابقة

نعلن تحت مسؤوليتنا وحدنا أن المنتج الموصوف ضمن "مواصفات الأداة الكهربائية" يتوافق مع كل الأحكام ذات الصلة بتوجيهات 2006/42/EC بما في ذلك التعديلات ويتوافق مع المعايير التالية:
EN 62841-1:2015،
EN 62841-2-1:2018،
EN 55014-1:2017
EN 55014-2:2015

Wu Cunzhen

المدير العام

Merit Link International AG
Stabio, Switzerland, 10.06.2019



تحذير - لتقليل خطر الإصابة، ينبغي أن يقرأ المستخدم دليل التعليمات!

قواعد السلامة العامة



تحذير اقرأ جميع تحذيرات السلامة والتعليمات والرسوم التوضيحية والمواصفات المقدمة مع الأداة الكهربائية هذه. قد يتسبب الفشل في اتباع التحذيرات والتعليمات المسرودة أدناه في صدمة كهربائية أو حريق، و/أو إصابة خطيرة.

احفظ كافة التحذيرات والتعليمات للرجوع إليها مستقبلاً. يشير مصطلح "العدة الكهربائية" في التحذيرات إلى العدة الكهربائية (السلكية) التي تعمل عبر موصلات الكهرباء الرئيسية الخاصة بك أو العدة الكهربائية (اللاسلكية) التي تعمل بالبطارية.

سلامة منطقة العمل

- حافظ على منطقة العمل نظيفة ومضاءة جيداً. المناطق غير المنظمة أو المظلمة قد تتسبب في إصابات.
- لا تشغل هذه العدة الكهربائية في الأماكن القابلة للانفجار، مثل عند وجود مواد سريعة الاشتعال أو غازات أو غبار. تصنع العدة الكهربائية هذه شرارات قد تؤدي إلى إشعال الغبار أو الأبخرة.
- احرص على بقاء الأطفال أو المتفرجين بعيداً أثناء تشغيل العدة الكهربائية. قد تتسبب المهليات في فقدانك للتركيز.

السلامة الكهربائية

- يجب أن تطابق قوايس العدة الكهربائية مع مأخذ التيار. لا تقم بتعديل القابيس بأي شكل. لا تستخدم مهايئ قوايس مع العدة الكهربائية المورضة (الموصولة بالأرض). نقل القوايس غير المعدلة ومأخذ التيار المطابقة من خطر حدوث صدمة كهربائية.
- تجنب ملامسة الجسد للأسطح المورضة أو الموصولة بالأرض (مثل الأنابيب والمشعات والطباقتات والثلاجات). هناك خطر متزايد من التعرض للصدمة الكهربائية إذا كان جسمك مريضاً أو موصولاً بالأرض.
- لا تعرض العدة الكهربائية لظروف الأمطار أو البلل. دخول المياه إلى العدة الكهربائية يزيد من خطر حدوث صدمة كهربائية.
- لا تسمى استخدام السلك. لا تستخدم السلك أبداً لحمل أو سحب أو فصل العدة الكهربائية. حافظ على السلك بعيداً عن الحرارة والزيت والحواف الحادة

والأجزاء المتحركة. استخدام أسلاك تالفة أو متشابكة يزيد من مخاطر الإصابة بالصدمة الكهربائية.

- عند استخدام العدة الكهربائية في الأماكن المفتوحة، استخدم أسلاك التمديد المخصصة للاستخدام الخارجي فقط. استخدم سلكاً يناسب الاستخدام في المناطق المفتوحة ويقلل من خطر التعرض لصدمة كهربائية.
- عندما يكون تشغيل العدة الكهربائية في مكان رطب أمراً لا مفر منه، فاستخدم أداة تعمل بالتيار المتبقي (RCD) كمزود محمي. يعمل استخدام RCD على تقليل مخاطر الإصابة بصدمة كهربائية. ملحوظة مصطلح "أداة تعمل بالتيار المتبقي (RCD)" يمكن استبداله بالمصطلح "مترجم دائرة خطأ التآريض (GFCI)" أو "قاطع دائرة التسريب الأرضي (ELCB)".
- تحذير! لا تلمس أبداً الأسطح المعدنية المكشوفة في علبة التروس، والدرع، وما إلى ذلك لأن لمس الأسطح المعدنية سوف يحدث تداخلاً مع الموجة الكهرومغناطيسية، مما يسبب إصابات أو حوادث محتملة.

السلامة الشخصية

- كن يقظاً، وراقب ما تفعله واستخدم الحس السليم عند تشغيل العدة الكهربائية. لا تستخدم العدة الكهربائية عندما تكون متعباً أو تحت تأثير المخدرات أو الكحوليات أو الأدوية. إن أي لحظة من عدم الانتباه أثناء تشغيل العدة الكهربائية قد ينتج عنها جروح شخصية خطيرة.
- استخدم معدات الوقاية الشخصية. ارتد دائماً القناع الواقي للعين. تعمل أدوات الحماية مثل القناع الواقي من الغبار أو أذنية الأمان المضادة للانزلاق أو قبعة صلبة أو أجهزة حماية السمع والتي يتم استخدامها في ظروف معينة على تقليل احتمالات التعرض لإصابات شخصية.
- تجنب التشغيل غير المقصود. تأكد من أن المفتاح على وضع إيقاف التشغيل قبل التوصيل بمصدر الطاقة و/أو حزمة البطارية، والالتقاط أو حمل العدة. حمل العدة الكهربائية مع وجود إصبعك في المفتاح أو تشغيل العدة الكهربائية التي يكون فيها المفتاح في وضع التشغيل يؤدي إلى احتمال وقوع حوادث.
- أزل أي مفاتيح ضبط أو مفاتيح ربط قبل تشغيل العدة الكهربائية. قد يؤدي وجود مفاتيح ربط أو مفاتيح متصل بالجزء الدوار للعدة الكهربائية إلى حدوث إصابة شخصية.
- لا تتعدّ الارتفاع. أبق قدميك دوماً في وضع مناسب واحفظ بتوازنك في جميع الأوقات. يمكن هذا من السيطرة بشكل أفضل على العدة الكهربائية في المواقف غير المتوقعة.

ارتد ملابس ملائمة. لا ترتد ملابس فضفاضة أو مجوهرات. حافظ على شعرك وملابسك وقفازاتك بعيداً عن الأجزاء المتحركة. قد تعلق الملابس الفضفاضة أو المجوهرات في الأجزاء المتحركة.

في حال توفير أجهزة لتوصيل وسائل شفط وتجميع الغبار، تأكد من توصيلها واستخدامها بشكل ملائم. قد يؤدي استخدام تجميع الغبار إلى تقليل المخاطر الناجمة عن الغبار.

لا تدع الألفة المكتسبة من الاستخدام المتكرر للعدد تسمح لك بالإعجاب بالنفس وتجاهل مبادئ سلامة العدة. يمكن أن يؤدي عمل واحد باهمال إلى إصابة شديدة في لحظة من الثانية.

تحذير! يمكن أن تنتج العدة الكهربائية حقلاً كهرومغناطيسياً أثناء التشغيل. قد يتداخل هذا الحقل في بعض الظروف مع الغرسات الطبية النشطة أو السلبية. للحد من خطر الإصابة الخطيرة أو القاتلة، نوصي الأشخاص الذين لديهم غرسات طبية باستشارة الطبيب ومصنع الغرسة الطبية قبل تشغيل العدة الكهربائية هذه.

استخدام العدة الكهربائية والعناية بها

- يحظر على الأشخاص ذوي القدرات النفسية أو العقلية أو الأطفال ذوي القدرات المنخفضة أن يشغلو العدة الكهربائية، ما لم يتم الإشراف عليهم أو إرشادهم بشأن استخدام العدة الكهربائية بواسطة شخص مسؤول عن سلامتهم.
- لا تستخدم القوة المفرطة مع العدة. استخدم العدة الكهربائية الملائمة

مواصفات الأداة الكهربائية

CT21074LH-2	CT21056LM-1.5	CT21056L-4	CT21056L-2	مفتاح لاسلكي / مفك براغي
24	18	18	18	كود الأداة الكهربائية [نظرة صفحة 14-17]
0-350	0-350	0-350	0-350	السرعة بدون تحميل [فولط]
0-1350	0-1350	0-1350	0-1350	- الترس الأول [الحد الأدنى: 1]
Li-Ion	Li-Ion	Li-Ion	Li-Ion	- الترس الثاني [الحد الأدنى: 1]
60	45	120	60	نوع البطارية [الحد الأدنى]
2	1,5	4	2	سعة البطارية [أمبير ساعة]
40 / 50	35 / 45	35 / 45	35 / 45	أقصى عزم دوران (ضعيف / قوي) [نيوتن متر]
1,5-13 1/16"-33/64"	1,5-13 1/16"-33/64"	1,5-13 1/16"-33/64"	1,5-13 1/16"-33/64"	نطاق إكمام مقبض القم [مم] [بوصة]
13 33/64"	13 33/64"	13 33/64"	13 33/64"	خرج الثقب:
40 1-37/64"	38 1-1/2"	38 1-1/2"	38 1-1/2"	- المعدن [مم] [بوصة]
10 25/64"	8 5/16"	8 5/16"	8 5/16"	- الخشب [مم] [بوصة]
1.63 3.59	1.54 3.4	1.88 4.15	1.58 3.48	الحد الأقصى لقطر البرغي [كجم] [رطل]
—	69,23	69,23	69,23	الوزن [ديسيبل(A)]
—	80,23	80,23	80,23	الضغط الصوتي [ديسيبل(A)]
—	1,29	1,29	1,29	قوة الصوت [م/ثم ²]
—	1,29	1,29	1,29	الاختراق المقدر [م/ثم ²]

مواصفات الأداة الكهربائية

CT21056L-1.5	CT21055LM-1.5	CT21055L-1.5	CT21052LH-1.5	CT21053LH-1.5	مقاب لاسلكي / مفك براغي
18	14,4	14,4	12	12	كود الأداة الكهربائية [متر] 240-100 فولت-50/60 هرتز
0-350	0-400	0-400	0-400	0-400	السرعة بدون تحميل
0-1350	0-1400	0-1400	0-1400	0-1400	- الترس الأول [الحد الأدنى: 1]
Li-Ion	Li-Ion	Li-Ion	Li-Ion	Li-Ion	- الترس الثاني [الحد الأدنى: 1]
45	60	60	60	60	نوع البطارية
1,5	1,5	1,5	1,5	1,5	مدة شحن البطارية [الحد الأدنى]
35 / 45	19 / 30	19 / 30	17 / 25	17 / 25	سعة البطارية [أمبير ساعة]
1,5-13 1/16"-33/64"	0,8-10 1/32"-25/64"	0,8-10 1/32"-25/64"	0,8-10 1/32"-25/64"	0,8-10 1/32"-25/64"	أقصى عزم دوران (ضعيف / قوي) [تيون متر]
13 33/64"	10 25/64"	10 25/64"	10 25/64"	10 25/64"	نطاق إكمام مقبض القم [مم] [بوصة]
38 1-1/2"	28 1-7/64"	28 1-7/64"	20 25/32"	20 25/32"	خرج الثقب:
8 5/16"	7 9/32"	7 9/32"	6 15/64"	6 15/64"	- المعدن [مم] [بوصة]
1,54 3,4	1,06 2,34	1,06 2,34	1 2,2	1 2,2	- الخشب [مم] [بوصة]
69,23	63,9	63,9	62,2	64,83	الحد الأقصى لقطر البرغي [مم] [رطل]
80,23	74,9	74,9	73,2	75,83	الوزن [كجم] [رطل]
1,29	1,02	1,02	0,96	1,06	الضغط الصوتي [(A)]
					قوة الصوت [(A)]
					الاهتزاز المقدر [م/ث ²]



توجه: فقط بعد از توقف کامل موتور می توان محدوده چرخش در دقیقه را تغییر داد.

برای انتخاب دنده "1"، سونیج 5 را به سمت عقب حرکت دهید. از این حالت برای محکم کردن پیچ ها یا دریل کردن سوراخ با قطر زیاد استفاده می شود.

برای انتخاب دنده "2"، سونیج 5 را به سمت جلو حرکت دهید. از حالت برای دریل کردن سریع سوراخ های دارای قطرهای کوچک انجام می شود.

تغییر جهت های چرخش (به شکل 13 مراجعه کنید)



فقط بعد از توقف کامل موتور، جهت چرخش را تغییر دهید وگرنه ممکن است به موتور دستگاه آسیب برسد.

چرخش به راست (دریل کردن، محکم کردن پیچ ها) - سونیج معکوس 8 را به سمت چپ ببرید، به صورتی که در شکل 13 نشان داده شده است.

چرخش به چپ (باز کردن پیچ ها) - سونیج معکوس 8 را به سمت راست ببرید، به صورتی که در شکل 13 نشان داده شده است.

قطع

"قطع" بلافاصله پس از خاموش شدن ابزار شارژی، سه نظام بدون کلید 1 را قطع می کند. با این کار از محکم شدن بیش از حد پیچ و مهره ها جلوگیری می شود و از آسیب رسیدن به قطعات، سرمته پیچ گوشتی و شیارهای محکم کننده اجزا ممانعت می کند.

توصیه هایی درباره عملکرد ابزار شارژی

دریل کردن (به شکل 14-17 مراجعه کنید)

- هنگام دریل کردن مواد سخت، نیروی بیشتری به ابزار شارژی وارد آورید و سرعت چرخش را کم کنید.
- هنگام دریل کردن سوراخ های با قطر بزرگ در فلزات، ابتدا سوراخی با قطر کوچک تر ایجاد کنید سپس تا حد لازم قطر را بزرگ کنید (به شکل 14 مراجعه کنید).
- به منظور جلوگیری از شکافته شدن سطح در نقطه خروج سرمته دریل هنگام دریل کردن چوب، دستورالعمل های نشان داده شده در شکل 15 را دنبال کنید.
- به منظور کاهش تولید گرد و غبار هنگام دریل کردن سوراخ در دیوار و سقف، اقدامات ذکر شده در شکل 16-17 را انجام دهید.

پیچاندن پیچ (به شکل 18 مراجعه کنید)

- برای محکم کردن آسان تر پیچ و به منظور جلوگیری از ترک برداشتن قطعات کار، ابتدا سوراخی با قطر معادل 3/2 قطر پیچ ایجاد کنید.
- اگر با کمک پیچ قطعات کار را به هم وصل می کنید، به منظور دستیابی به مفصل های بادوام بدون ترک خوردگی، شکست یا لایه لایه شدن، کارهای نشان داده شده در شکل 18 را انجام دهید.

اقدامات پیشگیرانه / مراقبتی از ابزار شارژی

قبل از اجرای مراحل، سونیج معکوس 8 را در وسط قرار دهید.

- قبل از تمام شدن شارژ باتری 2، به موقع آن را شارژ کنید. وقتی شارژ کافی نیست فوراً ابزار را خاموش کنید و آن را شارژ کنید.
- وقتی باتری 2 پر است بیش از حد آن را شارژ نکنید یا این کار از عمر باتری کاسته می شود.
- باتری 2 را در دمای اتاق 10 تا 40 درجه سانتی گراد (50 تا 104 درجه فارنهایت) شارژ کنید.
- باتری 2 را هر 6 پس یک دوره طولانی عدم فعالیت دستگاه شارژ کنید.
- باتری های کهنه را به موقع تعویض کنید. کاهش تولید یا زمان کارکرد کوتاهتر ابزار شارژی پس از شارژ کردن نشان دهنده کهنه شدن باتری 2 است و باید باتری را تعویض کنید. این نکته را در نظر بگیرید که در صورت استفاده از ابزار در محیطی با دمای کمتر از 0 سانتی گراد، ممکن است شارژ باتری 2 سریع تر تخلیه شود.
- در صورتی که قرار است به مدت طولانی از دستگاه استفاده نکنید، توصیه می شود باتری 2 را در دمای اتاق نگه دارید، باتری باید تا 50 درصد شارژ شده باشد.

تمیز کردن ابزار شارژی

یکی از شرایط لازم برای استفاده ایمن و طولانی مدت از ابزار شارژی این است که آن را تمیز نگه دارید. مرتب با جریان هوای فشرده از طریق شیارهای تهویه 9، ابزار را تمیز کنید.

خدمات پس از فروش و خدمات کاربردی

خدمات پس از فروش ما پاسخگوی سوالات شما درباره نگهداری و تعمیر محصول شما و همچنین قسمت های بدکی آن است. اطلاعات مربوط به مراکز سرویس، نمودارهای قطعات و قطعات بدکی را می توانید در این سایت ببایید: www.crown-tools.com

حمل ابزارهای شارژی

- در طول حمل ابزار از وارد کردن هر گونه ضربه مکانیکی به بسته بندی مطلقاً بپرهیزید.
- هنگام قرار دادن دستگاه در بسته یا خارج کردن آن، استفاده از هیچ گونه فناوری ای که باعث دستکاری در منگنه بسته بندی شود، مجاز نیست.

باتری های لیتیوم-یونی

باتری های لیتیوم-یونی تحت شرایط قانون کالاهای خطرناک قرار می گیرند. کاربر می تواند بدون در نظر گرفتن شرایط دیگری، باتری ها را در جاده حمل کند.

هنگام حمل توسط اشخاص ثالث (مثلاً حمل و نقل هوایی یا آژانس های ارسال کالا)، شرایط لازم ویژه ای درباره بسته بندی و برچسب گذاری باید رعایت شود. هنگام آماده سازی اقلام موردنظر جهت ارسال، مشورت با کارشناس برای مواد خطرناک الزامی است.

تنها در صورتی که محفظه باتری سالم است آن را ارسال کنید. سطوح باز باتری را بپوشانید و باتری را به گونه بسته بندی کنید که امکان حرکت در بسته بندی برای آن وجود نداشته باشد. لطفاً همچنین در صورت به دیگر قوانین کشورتان در این خصوص توجه کنید.

محافظةت از محیط زیست

به جای اینکه مواد خام را مثل زباله دور بیندازید، آن ها را بازیافت کنید.



دیاب ار یدن ب تنسب و یبناج جزاول، یژراش رازبا مقبیط یتیحم تنسیژ شور مب تنسفاوزاب یارب درک یدن ب

اجزای پلاستیکی برای بازیافت طبقه بندی شده برچسب گذاری می شوند. این دستورالعمل ها روی کاغذ بازیافت شده تولید شده بدون کالر چاپ می شوند.

سازنده حق ایجاد تغییرات احتمالی را برای خود محفوظ می داند.



در طول شارژ، باتری 2 و شارژر 14 داغ می شوند این طبیعی است.

- ادپتور 13 را به منبع تغذیه وصل کنید.
- فیشر ادپتور 13 را به سوکت باتری 2 وصل کنید (به شکل 6 مراجعه کنید).
- ادپتور 13 را از باتری 2 جدا کنید و باتری 2 را در ابزار شارژی نصب کنید.
- ادپتور 13 را از منبع تغذیه جدا کنید.

روشن / خاموش کردن ابزار شارژی

مطمئن شوید که سوییچ معکوس 8 در مرکز قرار ندارد، قرار داشتن این سوییچ در مرکز عملکرد سوییچ روشن / خاموش 7 را مسدود می کند.

روشن کردن:

سوییچ روشن / خاموش 7 را فشار دهید.

خاموش کردن:

سوییچ روشن / خاموش 7 را رها کنید.

CT21056L-4, CT21056L-2, CT21056L-1.5
[CT21074LH-2, CT21056LM-1.5]

- باتری 2 را در شارژر 14 قرار دهید (به شکل 8-7 مراجعه کنید).
- شارژر 14 را به منبع برق وصل کنید.
- شارژر 14 را از منبع برق جدا کنید.
- باتری 2 را از شارژر 14 جدا کنید و آن را در ابزار شارژی قرار دهید.

نشانه‌های شارژر (به شکل 9, 5-6 مراجعه کنید)

[CT21053LH-1.5]

نشانه‌گر 17 (مربوط به شارژر 14) و نشانه‌گر 18 (مربوط به ادپتور 13) روند شارژ باتری 2 را نشان می دهند (به شکل 5 مراجعه کنید).

- نشانه‌گر 17 به رنگ سبز، نشانه‌گر 18 به رنگ سبز روشن می شود، باتری 2 در شارژر 14 نصب نیست - شارژر 14 و ادپتور 13 به شبکه نیرو وصل هستند (آماده شارژ کردن)
- نشانه‌گر 17 به رنگ قرمز، نشانه‌گر 18 به رنگ قرمز روشن می شود، باتری 2 در شارژر 14 نصب است - باتری 2 در حال شارژ است.
- نشانه‌گر 17 به رنگ سبز، نشانه‌گر 18 به رنگ سبز روشن می شود، باتری 2 در شارژر 14 نصب است - باتری 2 کاملاً شارژ شده است.
- نشانه‌گر 17 به رنگ قرمز (چشمک زن) روشن می شود، نشانه‌گر 18 به رنگ سبز روشن می شود، باتری 2 در شارژر 14 قرار گرفته است - فرآیند شارژ باتری 2 به دلیل خطا متوقف شده است. باتری 2 معیوب را تعویض کنید، از استفاده مجدد از آن بپرهیزد.

[CT21055LM-1.5, CT21055L-1.5, CT21052LH-1.5]

نشانه‌گر 19 (مربوط به باتری 2) و نشانه‌گر 18 (مربوط به ادپتور 13) روند شارژ باتری 2 را نشان می دهند (به شکل 6 مراجعه کنید).

- نشانه‌گر 18 به رنگ سبز، ادپتور 13 به باتری 2 وصل نیست - ادپتور 13 به شبکه نیرو وصل است (آماده شارژ کردن).
- نشانه‌گر 18 به رنگ قرمز روشن است، ادپتور به باتری 2 وصل است، نشانه‌گرها 19 به رنگ قرمز روشن هستند (یکی یکی)، باتری 2 در حال شارژ است.
- نشانه‌گر 18 به رنگ سبز روشن می شود، واحد نیرو 13 به باتری 2 وصل شده است، همه نشانه‌گرها 19 به رنگ قرمز روشن می شوند، باتری 2 کاملاً شارژ شده است. برخی اوقات بعداً نشانه‌گر 19 خاموش می شود تا در مصرف نیرو صرفه جویی شود.
- نشانه‌گر 18 به رنگ سبز روشن است، ادپتور 13 به باتری 2 وصل است، نشانه‌گرها 19 روشن نیستند - روند شارژ باتری 2 به دلیل خطای باتری قطع شده است. باتری 2 خراب را تعویض کنید، استفاده بیشتر از آن ممنوع است.

CT21056L-4, CT21056L-2, CT21056L-1.5
[CT21074LH-2, CT21056LM-1.5]

نشانه‌گرهای شارژر 20 و 21 روند شارژ باتری را نشان می دهند. سیگنال‌های این نشانه‌گرها در برجسب 22 نشان داده می شود (به شکل 9.1 تا 9.5 مراجعه کنید).

- شکل 9.1: نشانه‌گر سبز 20 روشن است، باتری 2 در شارژر 14 قرار داده شده است - شارژر 14 به شبکه برق وصل شده است (آماده شارژ است).
- شکل 9.2: نشانه‌گر قرمز 21 روشن است، باتری 2 در شارژر 14 قرار داده شده است - باتری 2 در حال شارژ است.
- شکل 9.3: نشانه‌گر سبز 20 روشن است، باتری 2 در شارژر 14 قرار داده شده است - باتری کاملاً شارژ شده است.

ویژگی های طراحی ابزار شارژی

باتری (به شکل 10-12 مراجعه کنید)

باتری در مقابل شارژ بسیار زیاد، توسط سیستم ایمنی محافظت می شود. در صورت تخلیه کامل، ابزار شارژی به طور خودکار خاموش می شود. توجه: وقتی سیستم محافظت فعال است سعی نکنید ابزار را روشن کنید با این کار به باتری 2 آسیب می رسد.

CT21055LM-1.5, CT21055L-1.5, CT21052LH-1.5
CT21056L-4, CT21056L-2, CT21056L-1.5
[CT21074LH-2, CT21056LM-1.5]

با فشار دادن دکمه 23، نشانه‌گرها 19 وضعیت شارژ باتری 2 را نشان می دهند (به شکل 10-12 مراجعه کنید).

محافظت از دما

سیستم محافظت دما در صورت وجود بار بیش از حد یا زمانی که دمای باتری 2 به بیش از 70 درجه سانتی گراد می رسد، به طور خودکار ابزار شارژی را غیرفعال می کند. این سیستم محافظت، ابزار شارژی را در مقابل آسیب دیدن به دلیل عدم رعایت شرایط کارکرد ضمانت می کند.

چراغ LED

وقتی سوییچ روشن / خاموش 7 فشار داده می شود، لامپ 4 LED به طور خودکار روشن می شود که کار در شرایط کم نور را امکان پذیر می کند.

تنظیم کننده گشتاور

به منظور تنظیم یکی 18 مقدار گشتاور که متناسب با کار موردنظر باشد، تنظیم کننده 5 را بچرخانید.

توصیه می شود برای دریل کردن، تنظیم کننده 5 گشتاور را در موقعیت "Drill" (دریل) قرار دهید.



تنظیم سرعت غیربلیه ای

با فشار دادن قوی سوییچ روشن / خاموش 7، سرعت از 0 تا میزان حداکثر کنترل می شود. فشار دادن ضعیف منجر به چرخش کوتاه می شود که یک ابزار شارژی یکنواخت را روشن می کند.



اجزای چفت و بست را خیلی محکم نکنید تا به شیارها آسیب نرسد.



نصب / پیاده سازی / تنظیم برخی از اجزا برای همه مدل های ابزار شارژی یکسان است، بنابراین مدل های خاص در اشکال نشان داده نشده اند.



نصب / تعویض لوازم جانبی (به شکل 1 مراجعه کنید)

سرتمه دریل ممکن است در اثر استفاده طولانی مدت خیلی داغ شود؛ برای جدا کردن آن از دستکش استفاده کنید.



- با چرخش گیره های سه نظام بدون کلید 1 به سمت جلوی آن، به صورتی که در شکل 1 نشان داده شده است آن را باز کنید.
- نصب / تعویض لوازم جانبی
- سه نظام بدون کلید 1 را بدون مایل کردن وسیله جانبی به صورتی که در شکل 1 نشان داده شده است، محکم کنید.

نصب / پیاده کردن سه نظام بدون کلید (به شکل 2-3 مراجعه کنید)

- برای نصب سه نظام بدون کلید 1، عملکردها را پشت سر هم به صورتی که در شکل 2 نشان داده شده است، انجام دهید.
- برای پیاده کردن سه نظام بدون کلید 1، عملکردها را پشت سر هم به صورتی که در شکل 3 نشان داده شده است، انجام دهید.

توجه: به خاطر داشته باشید که در مرحله نصب کردن / پیاده کردن سه نظام بدون کلید ، پیچ 15 دارای یک شیار سمت چپ است.



سرتمه پیچ گوشتی / نگهدارنده مغناطیسی (به شکل 4 مراجعه کنید)

برای سرتمه های پیچ گوشتی کوتاه از نگهدارنده مغناطیسی 16 جهت ثابت نگه داشتن مطمئن استفاده کنید (به شکل 4) مراجعه کنید.
برای سرتمه های پیچ گوشتی بلندتر 12 (که به ویژه برای پیچ گوشتی ارانه شده اند) لازم نیست از نگهدارنده مغناطیسی 16 استفاده کنید.

روند شارژ باتری ابزار شارژی

راه اندازی اولیه ابزار شارژی

ابزار شارژی با یک باتری 2 با شارژ جزئی ارانه می شود. قبل از اولین استفاده، باتری 2 باید کاملاً شارژ شود.

روند شارژ کردن (به شکل 5-9 مراجعه کنید)

- سونیچ معکوس 8 را در وسط قرار دهید.
- قفل باتری 3 (CT21053LH-1.5) دو قفل باتری (3) و را فشار دهید و باتری 2 را بیرون بیاورید. (به شکل 5-8 مراجعه کنید).

[CT21053LH-1.5]

- آداپتور 13 را به شارژر 14 وصل کنید.
- آداپتور 13 را به منبع تغذیه وصل کنید.
- باتری 2 را به شارژر 14 وصل کنید (به شکل 5 مراجعه کنید).
- باتری 2 را از شارژر 14 جدا کنید و باتری 2 را در ابزار شارژی نصب کنید.
- آداپتور 13 را از منبع تغذیه جدا کنید.

[CT21055LM-1.5, CT21055L-1.5, CT21052LH-1.5]

خطرات! وقتی شارژر کم است کار نکنید!



فارسی

معنی

نماد

از عینک ایمنی استفاده کنید.



موقعیت کنترل گشتاور: "دریل کردن".



کنترل سرعت غیرپله ای.



ابزار شارژی را به همراه زباله های خانگی دور نیندازید.



کاربرد اختصاصی ابزار شارژی

دریل ها / آچار پیچ گوشتی بی سیم برای سوراخ کردن چوب، پلاستیک، فلز و همچنین پیچاندن و باز کردن قطعات محکم کننده شیاردار (پیچ، مهره و غیره) طراحی شده است.

اجزای ابزار شارژی

- 1 سه نظام بدون کلید
- 2 باتری *
- 3 قفل باتری *
- 4 چراغ LED
- 5 تنظیم کننده گشتاور
- 6 سونیچ انتخاب سرعت پله ای
- 7 سونیچ روشن / خاموش
- 8 سونیچ معکوس
- 9 شیارهای تهویه
- 10 بند *
- 11 گیره کمربندی *
- 12 سرتمه پیچ گوشتی *
- 13 آداپتور *
- 14 شارژر *
- 15 پیچ
- 16 نگهدارنده مغناطیسی *
- 17 نشانگر شارژر *
- 18 نشانگر منبع تغذیه *
- 19 نشانگرهای وضعیت شارژر باتری *
- 20 نشانگر (سبز) *
- 21 نشانگر (قرمز) *
- 22 برچسب شارژر *
- 23 دکمه کنترل وضعیت شارژر باتری *

* اضافی اختیاری

همه لوازم جانبی به تصویر کشیده شده و توضیح داده شده به عنوان تحویل کالای استاندارد در بسته محصول قرار دارند.

نصب و تنظیم اجزای ابزار شارژی

قبل از اجرای مراحل، سونیچ معکوس 8 را در وسط قرار دهید.

خواهد شد. آسیب زدن به لوله گاز باعث انفجار خواهد شد. اگر به لوله های آب آسیب وارد شود، به اموال آسیب وارد می شود.

• در صورتی که یکی از لوازم جانبی نصب شده روی ابزار گیر کند، باید خونسرد باشید و ابزار برقی/شارژی را خاموش کنید. در این حالت ابزار برقی/شارژی گشتاور واکنشی بسیار بالایی تولید می کند که منجر به بازگشت ضربه شدیدی می شود. لوازم جانبی نصب شده روی ابزار برقی/شارژی در شرایط زیر احتمال گیر کردن دارند، برای مثال: در شرایط پرباری ابزار برقی/شارژی یا کج شدن وسیله جانبی نصب شده روی ابزار حین کار.

• اگر کابل های پنهان یا سیم های برق خود ابزار برقی/شارژی در حین کار بریده شوند، شما باید برای کار با وسیله آن را از قسمت عایق بندی شده نگه دارید. اگر ابزار برقی/شارژی در تماس با سیم برق قرار گیرد، قسمت های فلزی روی ابزار برقی/شارژی الکتریسیته را منتقل کرده و ممکن است باعث برق گرفتگی کاربر شوند.

• در حین کار باید ابزار را محکم نگه دارید و مطمئن شوید که ثابت ایستاده اید. شما باید ابزار را با دست های خود نگه دارید.

• در هنگام استفاده و کار با ابزار، می توانید فقط سوئیچ وضعیت دسته اصلی را به جای دیگر قطعات نگه دارید.

• از متوقف کردن موتور ابزار برقی/شارژی بعد از بازگیری خودداری کنید.

• هرگز هنگامی که موتور روشن است، قطعات یا اجزای ابزار را جدا نکنید.

• از لوازم جانبی بدون عیب استفاده کنید - این کار استفاده از ابزار برقی/شارژی را راحت تر می کند.

• ایجاد تغییرات در طراحی مته دریل و استفاده از مدخل ها و لوازم جدا شدنی که برای این محصول طراحی نشده است، اکیداً ممنوع است.

• هنگام استفاده از ابزار فشار اضافی به دستگاه وارد نکنید- این کار باعث گیر کردن دریل و تحمیل بار اضافی بر موتور می شود.

• اجازه ندهید دریل در داخل ماده مورد نظر گیر کند. در صورت بروز چنین شرایطی سعی در آزاد کردن موتور با استفاده از موتور ابزار برقی/شارژی نکنید. این کار وسیله را از کار خواهد انداخت.

• خارج کردن مته هایی را در ماده گیر کرده اند با استفاده از چکش یا سایر وسایل اکیداً ممنوع است- خرده های فلز ممکن است هم به کاربر و هم به افراد نزدیک آسیب برسانند.

• در صورت استفاده طولانی مدت از گرم شدن بیش از حد ابزار برقی/شارژی خودداری کنید.

نمادهای مورد استفاده در این دفترچه راهنما

نمادهای زیر در این دفترچه راهنما استفاده شده است لطفاً معنای آن ها را به خاطر داشته باشید. تفسیر درست نمادها باعث استفاده صحیح و ایمن از ابزار شارژی می شود.

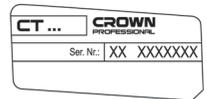
معنی

نماد



دریل بدون سیم / پیچ گوشتی
بخش های مشخص شده به رنگ
خاکستری - دسته نرم (با سطح عایق)

برچسب شماره سریال:
CT ... - مدل؛
XX - تاریخ ساخت؛
XXXXXXX - شماره سریال.



معنی

نماد



همه قوانین و شرایط ایمنی را بخوانید.



از عینک ایمنی استفاده کنید.



از ماسک ضد گرد و غبار استفاده کنید.



از گرم کردن باتری بیش از 45 درجه سانتیگراد پرهیزید. از ابزار در برابر قرار گرفتن طولانی مدت در نور مستقیم آفتاب محافظت کنید.



باتری را در ظرف زباله خانگی دور نیندازید.



باتری را به همراه زباله خانگی دور نیندازید.



باتری را در مقابل باران قرار ندهید.



زمان شارژ باتری.



جهت حرکت.



جهت چرخش.



قفل.



قفل باز.



علامتی که تأیید می کند این محصول مطابق با شرایط اساسی دستورالعمل های اتحادیه اروپا و استانداردهای هماهنگ اتحادیه اروپا است.



توجه. مهم.



اطلاعات مفید.

- به ابزار برقی/شارژی فشار وارد نکنید. از ابزار برقی/شارژی مناسب با نوع کاربری مورد نظر استفاده کنید. ابزار مناسب کار را بهتر و ایمن تر و با سرعتی که برای آن طراحی شده است، انجام می دهد.
- اگر با سونبج روشن و خاموش نمی توانید ابزار را خاموش یا روشن کنید، هرگز از ابزار استفاده نکنید. هر ابزاری را که نتوانید به وسیله سونبج کنترل کنید، خطرناک است و باید تعمیر شود.
- قبل از هر گونه تنظیمات، تغییر در لوازم جانبی یا جمع کردن وسیله، دو شاخه ابزار برقی/شارژی را از منبع تغذیه و/ یا پک باتری جدا کنید. چنین اقدامات ایمنی خطر روشن شدن دستگاه به صورت تصادفی را کاهش می دهند.



هشدار! تمامی هشدارهای امنیتی و دستور العمل ها را مطالعه کنید.

- شارژر باتری را در مقابل باران و رطوبت حفظ کنید. نفوذ آب به داخل شارژر باتری خطر برق گرفتگی را افزایش می دهد.
- باتری های دیگر را شارژر نکنید. شارژر باتری فقط برای شارژر باتری های دارای یون لیتیوم در محدوده ولتاژی فهرست شده مناسب است. هرگونه استفاده دیگر باعث آتش گرفتگی و انفجار خواهد شد.
- شارژر باتری را تمیز نگه دارید. آلودگی ممکن است خطر برق گرفتگی به دنبال داشته باشد.
- شارژر باتری، کابل و دو شاخه را هر بار قبل از استفاده چک کنید. اگر تشخیص دادید که شارژر معیوب است، از آن استفاده نکنید. خودتان شارژر باتری را باز نکنید و آن را جهت تعمیر فقط به پرسنل واجد شرایط که از قطعات بدکی اصلی استفاده می کنند، بسپارید. شارژرها، کابل ها و دو شاخه های آسیب دیده باعث افزایش خطر برق گرفتگی می شوند.
- هرگز از شارژر باتری روی سطوح قابل اشتعال (مثل کاغذ، پارچه و غیره) یا در محیط های قابل احتراق استفاده نکنید. خطر آتش سوزی به دلیل گرم شدن شارژر در هنگام شارژ وجود دارد.

سرویس

- ابزار برقی/شارژی را توسط تعمیرکار دارای صلاحیت که فقط از قطعات تعویضی اصلی استفاده می کند، سرویس کنید. این کار ایمنی و نگهداری درست وسیله را تضمین می کند.
- برای روان کاری و تعویض لوازم جانبی از دستور العمل ها پیروی کنید.

هشدارهای ویژه ایمنی

- در هنگام کار کردن در مواردی که لوازم برش ممکن است با سیم های پنهان یا سیم های خود تماس داشته باشند، ابزار برقی/شارژی را از قسمت های عایق بندی شده آن نگه دارید. تماس لوازم برشی با سیم "لخت" ممکن است باعث انتقال برق به قسمتهای فلزی و لخت ابزار شده و باعث برق گرفتگی کاربر شود.
- هنگام دریل کاری با دریل ضربه ای از محافظ گوش استفاده کنید. در معرض صدای بلند قرار گرفتن ممکن است باعث دادن شنوایی شود.

دستورالعمل های ایمنی حین کار با ابزار برقی/شارژی

- قطعه ای که روی آن کار می کنید باید بسته شده باشد. برای بستن قطعه کاری از دستگاه ها و کمکی های ثابت استفاده کنید، که بسیار امن تر از حالتی است که قطعه را با دست نگه می دارید.
- از آنجا که پنبه سوز ممکن است سرطان زا باشد، مواد حاوی پنبه نسوز نباید مستقیماً برپدازش قرار گیرند.
- فقط زمانی می توانید ابزار برقی/شارژی را زمین بگذارید که تمامی قطعات آن کاملاً ثابت شده باشند. لوازم جانبی روی ابزار برقی/شارژی ممکن است در حین کار گیر کرده باشند که در این صورت کنترل ابزار برای شما مشکل می شود.
- برای پیدا کردن محل کابل های برق پنهان از تشخیص دهنده مناسب استفاده کنید. یا باید اطلاعات مربوطه را از واحد منبع تغذیه محلی کسب کنید. دریل کاری روی کابل های برق باعث آتش سوزی و برق گرفتگی

- به ابزار برقی/شارژی فشار وارد نکنید. از ابزار برقی/شارژی مناسب با نوع کاربری مورد نظر استفاده کنید. ابزار مناسب کار را بهتر و ایمن تر و با سرعتی که برای آن طراحی شده است، انجام می دهد.
- اگر با سونبج روشن و خاموش نمی توانید ابزار را خاموش یا روشن کنید، هرگز از ابزار استفاده نکنید. هر ابزاری را که نتوانید به وسیله سونبج کنترل کنید، خطرناک است و باید تعمیر شود.
- قبل از هر گونه تنظیمات، تغییر در لوازم جانبی یا جمع کردن وسیله، دو شاخه ابزار برقی/شارژی را از منبع تغذیه و/ یا پک باتری جدا کنید. چنین اقدامات ایمنی خطر روشن شدن دستگاه به صورت تصادفی را کاهش می دهند.
- ابزارهای برقی/شارژی که از آنها استفاده نمی کنید، دور از دسترس کودکان قرار دهید و اجازه ندهید افراد نا آشنا با ابزارهای برقی/شارژی یا دستورالعمل های آن با این ابزارها کار کنند. ابزارهای برقی/شارژی در دست افراد آموزش ندیده خطرناک هستند.
- از ابزار برقی/شارژی خوب نگهداری کنید. هر گونه عدم توازن یا اتصال قطعات متحرک، شکستگی قطعات و دیگر شرایطی را که ممکن است عملکرد ابزار برقی/شارژی را تحت تأثیر قرار دهد، بررسی کنید. در صورت آسیب دیدگی، ابزار برقی/شارژی را قبل از استفاده تعمیر کنید. بسیاری از حوادث به دلیل نگهداری ضعیف ابزارهای برقی/شارژی اتفاق می افتند.
- ابزارهای برشی را تمیز و تیز نگه دارید. ابزارهای برشی که به صورت صحیح نگهداری می شوند و لبه های آن تیز است، کمتر گیر می کنند و قابل کنترل تر هستند.
- از ابزار برقی/شارژی، لوازم جانبی و بیت ابزار و غیره مطابق با این دستورالعمل و با توجه به شرایط کاری و نوع کار استفاده کنید. استفاده از ابزار در انجام کارهایی که با کاربری ابزار تناسب ندارد، می تواند خطرناک باشد.
- دستگیره ها و سطوح جاذب را خشک، تمیز و عاری از هر گونه روغن و چربی نگه دارید. دستگیره ها و سطوح جاذب لغزنده مانع کارکردن ایمن و کنترل ابزار در موقعیت های غیر قابل پیش بینی می شوند.
- توجه داشته باشید که هنگامی که با یک ابزار برقی/شارژی کار می کنید، دسته کمکی را به صورت صحیح نگه دارید، که به شما امکان کنترل بهتر ابزار را می دهد. بنابراین، درست نگه داشتن وسیله می تواند خطر حادثه و آسیب را کمتر کند.

مراقبت و استفاده از باتری ابزار

- باتری را فقط با استفاده شارژر تعبیه شده همراه محصول شارژر کنید. شارژری که برای شارژ یک نوع یک باتری مناسب است، در صورتی که برای شارژر پک های دیگر مورد استفاده قرار گیرد، ممکن است باعث آتش سوزی شود.
- فقط با باتری های طراحی شده مخصوص ابزارهای برقی/شارژی، از آن استفاده کنید. استفاده از هر نوع پک باتری دیگر ممکن است خطر آسیب یا آتش سوزی داشته باشد.
- وقتی از یک باتری استفاده نمی کنید، آن را از دیگر اشیاء فلزی مثل گیره کاغذ، سکه، کلید، میخ، پیچ یا دیگر اشیاء فلزی کوچک که می توانند باعث اتصال یک پایانه به پایانه دیگر شوند، دور نگه دارید. اتصال پایانه های باتری ممکن است باعث سوختگی یا آتش سوزی شود.
- در صورت سوء استعمال، مایع باتری ممکن است از باتری بیرون بریزد؛ از تماس مایع با بدن خودداری کنید. اگر به صورت اتفاقی تماس صورت گرفت، موضع را با آب بشویید. اگر مایع با چشم تماس پیدا کرد، به پزشک مراجعه کنید. مایع خارج شده از باتری ممکن است باعث التهاب یا سوختگی شود.
- از روشن کردن اتفاقی اجتناب کنید. اطمینان حاصل کنید که قبل از اتصال پک باتری با ابزار، کلید روشن / خاموش در وضعیت خاموش باشد. حمل ابزار برقی/شارژی در حالی که انگشتان روی سونبج روشن/خاموش است، یا متصل کردن پک باتری به ابزار در حالت روشن ممکن است حادثه ساز باشد.
- باتری را باز نکنید. خطر شدت جریان برق وجود دارد.
- در صورت آسیب دیدگی و استفاده نادرست از باتری، بخاراتی ممکن است متصاعد شود. سریعاً به هوای آزاد بروید و در صورت ناراحتی از پزشک کمک بگیرید. بخارات ممکن است باعث التهاب دستگاه تنفسی شوند.



هميشه در صورتی که فشار صدا بیش از **85 dB(A)** است، از تجهيزات محافظت از گوش استفاده کنید.

CE اعلاميه تطابق

با مسؤليت خود اعلام می کنيم محصول توضیح داده شده در "مشخصات ابزار شارژی" با شرایط مربوط به دستورالعمل های **2006/42/EC**، از جمله اصلاحات آن ها مطابقت داشته و از استانداردهای زیر تبعیت می کند:

EN 62841-1:2015
EN 62841-2-1:2018
EN 55014-1:2017
EN 55014-2:2015

Wu Cunzhen

مدیر عامل

Merit Link International AG
Stabio, Switzerland, 10.06.2019



هشدار- برای کاهش خطر آسیب، کاربر باید دستورالعمل های زیر را مطالعه کند!

قوانین ایمنی عمومی



هشدار! هشدار تمامی هشدارهای ایمنی، تصاویر و مشخصات مربوط به این ابزار برقی شارژی را مطالعه کنید. عدم رعایت هشدارها و دستورالعمل ها ممکن است منجر به برق گرفتگی، آتش سوزی و/ یا آسیب جدی شود.

تمامی هشدارها و دستورالعمل ها را برای مراجعات بعدی نگهداری کنید. واژه "ابزار برقی" در هشدارها به ابزار برقی (سیمي) متصل به برق شهری یا ابزار برقی (بی سیم) باتری خور اشاره می کند.

امنیت منطقه کاری

- محل کار را تمیز و روشن نگه دارید. محیط های کاری به هم ریخته و تاریک حادثه ساز هستند.
- ابزارهای برقی را در محیط های قابل انفجار، مثلاً در حضور مایعات، گازها یا غبارهای قابل اشتعال راه اندازی نکنید. ابزارهای برقی/شارژی جرقه هایی تولید می کنند که ممکن است باعث آتش گرفتن غبارها یا گازها شوند.
- وقتی با این ابزار است می کنید، از کودکان و تماشاگران بخواهید دور بایستند. عواملی که حواس شما را پرت می کنند، ممکن است باعث از دست دادن کنترل شما در هنگام کار شوند.

نکات امنیتی مربوط به برق

- دوشاخه ابزار برقی/شارژی باید با پریز مطابقت داشته باشد. هرگز دوشاخه را به هیچ صورت تغییر ندهید. هرگز از دوشاخه های آداپتور برای ابزارهای برقی/شارژی که متصل به زمین هستند، استفاده نکنید. دوشاخه های تغییر داده نشده و پریزهای متناسب با دوشاخه خطر برق گرفتگی را کاهش می دهند.
- از تماس بدنی با سطوح متصل به زمین مثل لوله ها، رادپاتورها، گاز و پخچال اجتناب کنید. اگر بدن شما با زمین اتصال پیدا کند، خطر برق گرفتگی افزایش می یابد.
- ابزارهای برقی/شارژی را در معرض باران یا در محیط های مرطوب و خیس قرار ندهید. آبی که به داخل ابزار برقی/شارژی نفوذ می کند، خطر برق گرفتگی را افزایش می دهد.
- از سیم استفاده نامناسب نکنید. هرگز از کابل برای حمل، کشیدن، یا از

پریز جدا کردن ابزار استفاده نکنید. کابل را از حرارت، روغن، لبه های تیز یا اجسام دارای حرکت، دور نگه دارید. کابل های خراب یا کابل هایی که در جایی گیر کرده اند، باعث افزایش خطر برق گرفتگی می شوند.

وقتی از ابزار در محیط بیرون استفاده می کنید، از کابل اضافی مخصوص محیط بیرون استفاده کنید. استفاده از کابل مخصوص محیط بیرون خطر برق گرفتگی را کاهش می دهد.

- اگر مجبور هستید از ابزار در محیط مرطوب استفاده کنید، حتماً از کابل محافظ جان (RCD) منبع تغذیه حفاظت شده استفاده کنید. استفاده از RCD خطر برق گرفتگی را کاهش می دهد. توجه! به جای واژه "کلید محافظ جان (RCD)" ممکن است از واژه های "قطع کننده مدار زمین مدار شکن (GFCI)" یا "قطع کننده مدار زمین نشت شکن (ELCB)" استفاده شود.
- هشدار! هرگز سطوح فلزی داخل جعبه دنده، محافظ و غیره را لمس نکنید، زیرا لمس کردن سطوح فلزی ممکن است با امواج الکترومغناطیسی تداخل ایجاد کند و در نتیجه موجب حادثه و جراحت شود.

ایمنی فردی

هوشیار باشید، همیشه مراقب آنچه انجام می دهید باشید و از عقل سلیم در حین کار بهره ببرید. هرگز زمانی که خسته هستید یا تحت تأثیر دارو، الکل یا درمان هستید از ابزار برقی/شارژی استفاده نکنید. یک لحظه بی توجهی در هنگام کار با ابزارهای برقی/شارژی ممکن است منجر به آسیب جدی در فرد شود.

• از تجهيزات حفاظت فردی استفاده کنید. همیشه از محافظ چشم استفاده کنید. تجهيزات حفاظتی مثل ماسک ضد غبار، کفش ایمنی ضد لغزش، کلاه ایمنی یا محافظ گوش که در شرایط مناسبی استفاده شوند خطر آسیب های فردی را کاهش می دهند.

• از شروع برنامه ریزی نشده اجتناب کنید. قبل از اتصال وسیله برقی به منبع تغذیه یا باتری یا هنگام برداشتن و حمل ابزار، مطمئن شوید که سوئیچ در وضعیت خاموش قرار گرفته است. حمل ابزارهای برقی/شارژی در حالی که انگشت شما روی سوئیچ است یا به برق زدن وسایل برقی در حالی که روی وسیله روشن قرار دارند، حادثه ساز است.

• هر گونه کلیه تنظیم یا آچار را قبل از روشن کردن وسیله برقی/شارژی جدا کنید. اگر آچار یا کلید تنظیم در هنگام روشن شدن دستگاه متصل به دستگاه باقی بماند، باعث وارد آمدن آسیب به فرد می شود.

• هرگز خود را در صورت هنگام استفاده از دستگاه خم نکنید یا نکشید. همیشه پاهای خود را به صورت مناسب و متعادل نگه دارید. این کار باعث کنترل بهتر ابزار برقی/شارژی در موقعیت های غیر قابل پیش بینی می شود.

• لباس مناسب بپوشید. از پوشیدن لباس گشاد یا جواهرات خودداری کنید. موها، لباس و دستکش های خود را از قسمت های در حال حرکت دور نگه دارید. لباس گشاد، جواهرات یا موی بلند ممکن است در بین اجزای در حال حرکت گیر کنند.

• اگر دستگاه ها طوری ارائه شده اند که قابل اتصال به سیستم غبارگیر و امکانات جمع شونده هستند، مطمئن شوید که این تجهيزات به صورت صحیح، متصل و مورد استفاده قرار گیرند. استفاده از سیستم غبارگیر خطرات مربوط به وجود گرد و غبار را کاهش می دهد.

• اجازه ندهید آشنایی ناشی از استفاده مکرر از دستگاه باعث اعتماد به نفس کاذب در شما و نادیده گرفتن اصول ایمنی شود. یک اقدام از روی بی دقتی می تواند باعث آسیب جدی در کسری از ثانیه شود.

• هشدار! ابزارهای برقی/شارژی می توانند در حین کار میدان الکترومغناطیسی تولید کنند. این میدان ممکن است تحت شرایط خاصی با برخی پروتزهای پزشکی فعال یا منفعل تداخل ایجاد کند. برای کاهش خطرات جدی و کشنده، توصیه می کنیم افراد دارای پروتزهای پزشکی قبل از کار با دستگاه با پزشک خود و تولید کننده پروتز مشورت کنند.

استفاده از ابزار برقی/شارژی و مراقبت

• افراد دارای استعداد ذهنی و روانی پایین مثل کودکان در صورتی که تحت نظارت یا آموزش لازم توسط افرادی که مسئول ایمنی آنها هستند نباشند، نمی توانند با این ابزار کار کنند.

CT21074LH-2	CT21056LM-1.5	CT21056L-4	CT21056L-2	دریل بدون سیم / پیچ گوشتی
	به صفحه 14-17 مراجعه کنید			کد ابزار شارژی
24	18	18	18	ولتاژ اسمی
				سرعت بدون بار:
0-350	0-350	0-350	0-350	- دنده یک
0-1350	0-1350	0-1350	0-1350	- دنده دو
Li-Ion	Li-Ion	Li-Ion	Li-Ion	نوع باتری
60	45	120	60	زمان شارژ باتری
2	1,5	4	2	ظرفیت باتری
40 / 50	35 / 45	35 / 45	35 / 45	حداکثر گشتاور (نرم / سخت)
1,5-13 1/16"-33/64"	1,5-13 1/16"-33/64"	1,5-13 1/16"-33/64"	1,5-13 1/16"-33/64"	محدوده محکم کردن سر دریل
13 33/64"	13 33/64"	13 33/64"	13 33/64"	خروجی دریل:
40 1-37/64"	38 1-1/2"	38 1-1/2"	38 1-1/2"	- فولاد
10 25/64"	8 5/16"	8 5/16"	8 5/16"	- چوب
1.63 3.59	1.54 3.4	1.88 4.15	1.58 3.48	حداکثر قطر پیچ
—	69,23	69,23	69,23	وزن
—	80,23	80,23	80,23	فشار صدا
—	1,29	1,29	1,29	توان اکوستیک
—	1,29	1,29	1,29	لرزش سنگین

CT21056L-1.5	CT21055LM-1.5	CT21055L-1.5	CT21052LH-1.5	CT21053LH-1.5	دریل بدون سیم / پیچ گوشتی
		به صفحه 14-17 مراجعه کنید			کد ابزار شارژی
18	14,4	14,4	12	12	[ولت] ~240-100 وات 50/60 هرگز]
					ولتاژ اسمی
					سرعت بدون بار:
0-350	0-400	0-400	0-400	0-400	- زنده یک [دور در دقیقه]
0-1350	0-1400	0-1400	0-1400	0-1400	- زنده دو [دور در دقیقه]
Li-Ion	Li-Ion	Li-Ion	Li-Ion	Li-Ion	نوع باتری
45	60	60	60	60	زمان شارژ باتری [دقیقه]
1,5	1,5	1,5	1,5	1,5	ظرفیت باتری [آمپر ساعت]
35 / 45	19 / 30	19 / 30	17 / 25	17 / 25	حداکثر گذشتاور (نرم / سخت) [نیوتن متر]
1,5-13 1/16"-33/64"	0,8-10 1/32"-25/64"	0,8-10 1/32"-25/64"	0,8-10 1/32"-25/64"	0,8-10 1/32"-25/64"	محدوده محکم کردن سر دریل [میلی متر] [اینچ]
					خروجی دریل:
13 33/64"	10 25/64"	10 25/64"	10 25/64"	10 25/64"	- فولاد [میلی متر] [اینچ]
38 1-1/2"	28 1-7/64"	28 1-7/64"	20 25/32"	20 25/32"	- چوب [میلی متر] [اینچ]
8 5/16"	7 9/32"	7 9/32"	6 15/64"	6 15/64"	حداکثر قطر پیچ [میلی متر] [اینچ]
1,54 3,4	1,06 2,34	1,06 2,34	1 2,2	1 2,2	وزن [کیلوگرم] [پوند]
69,23	63,9	63,9	62,2	64,83	فشار صدا [دسی بل (اسپر)]
80,23	74,9	74,9	73,2	75,83	توان آکوستیک [دسی بل (اسپر)]
1,29	1,02	1,02	0,96	1,06	لرزش سنگین [متر/مجدور ثانیه]



Merit Link International AG
P.O. Box 641, CH-6855 Stabio
Switzerland
www.meritlink.com